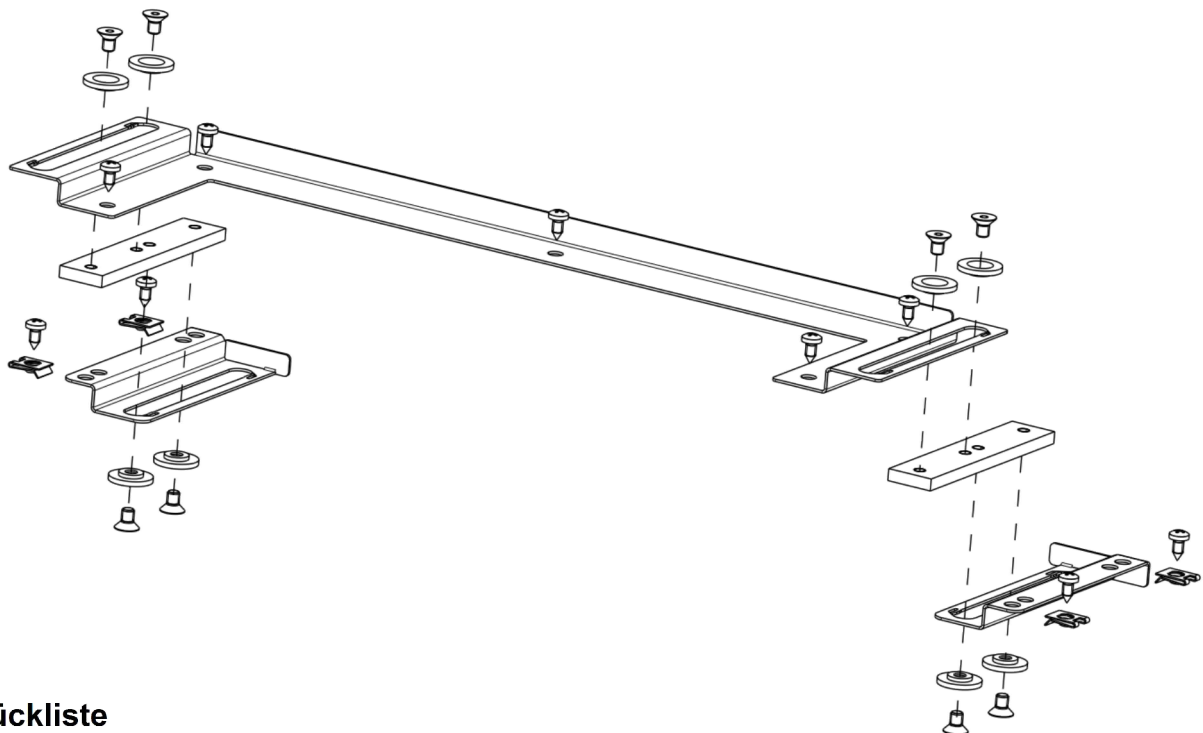
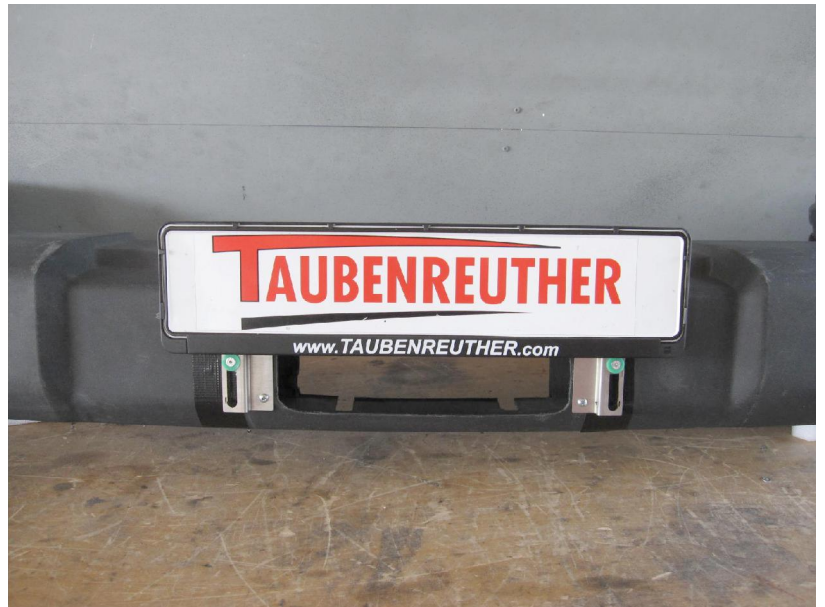


Anbauanleitung: Kennzeichenträger schiebbar

AL: 2257-00

Best.Nr.: 16-05200

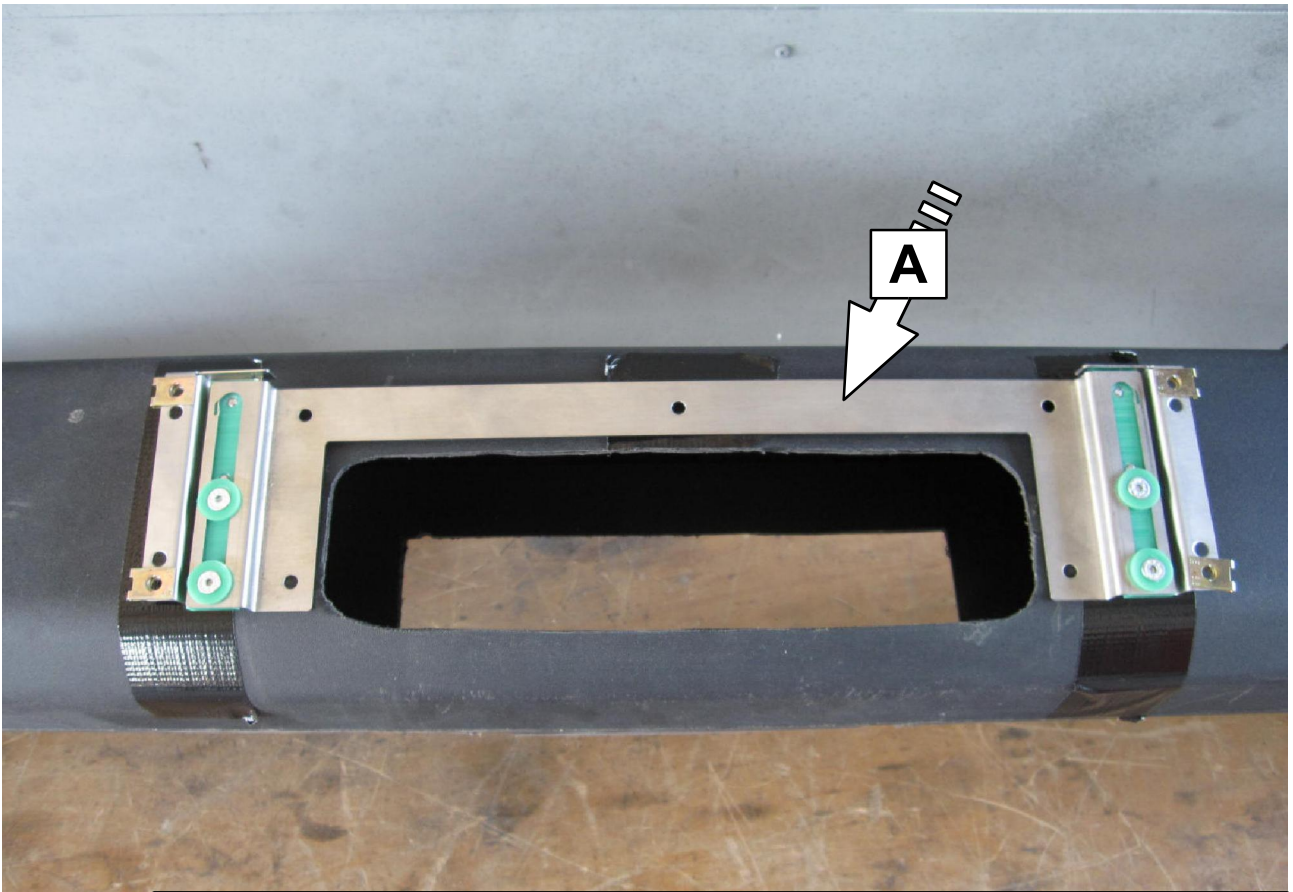
Montagezeit: ca. 15 min.



Stückliste

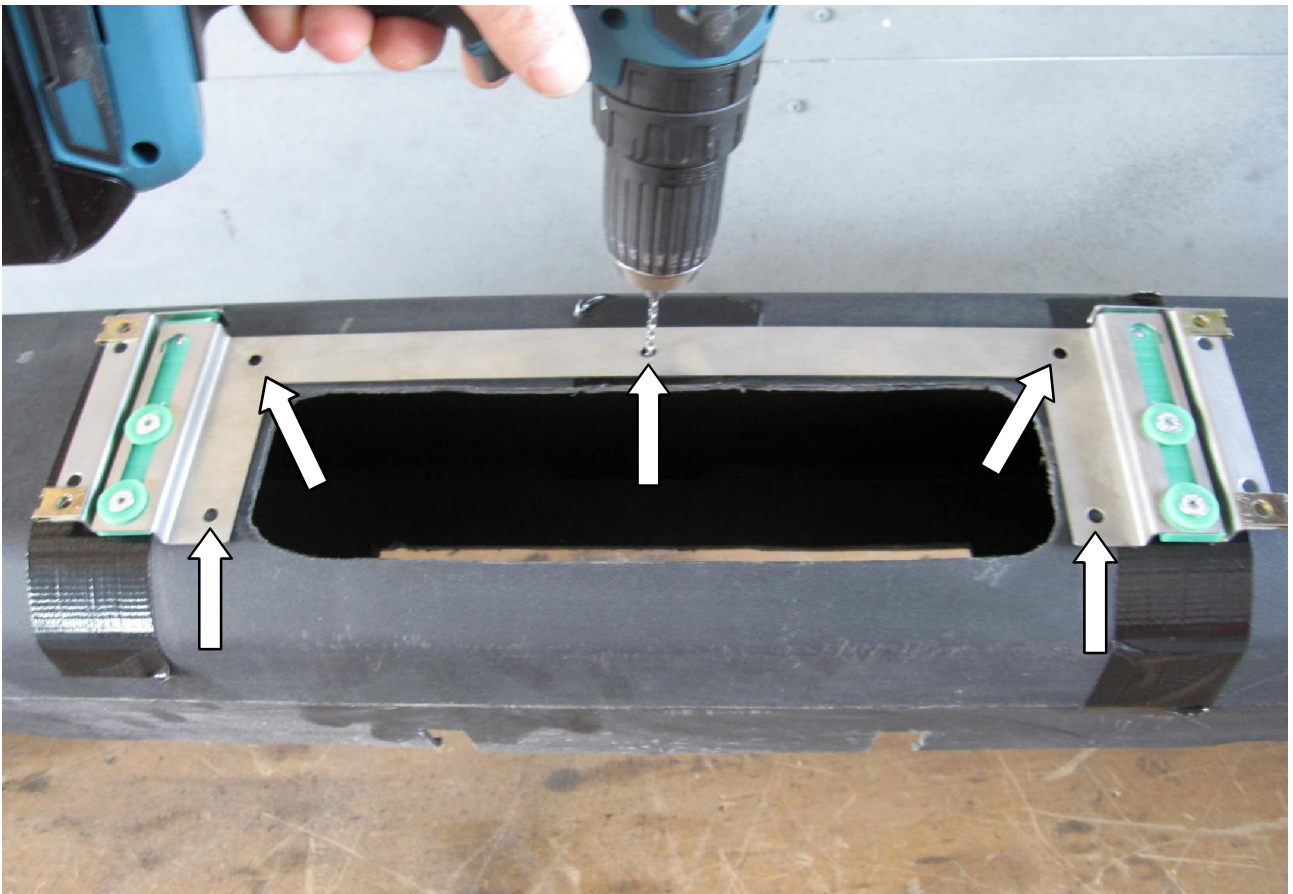
1x 16-0520, Kennzeichenträger schiebbar (A)

1x 5-07940150, Kennzeichen Halter "Taubenreuther" (B)



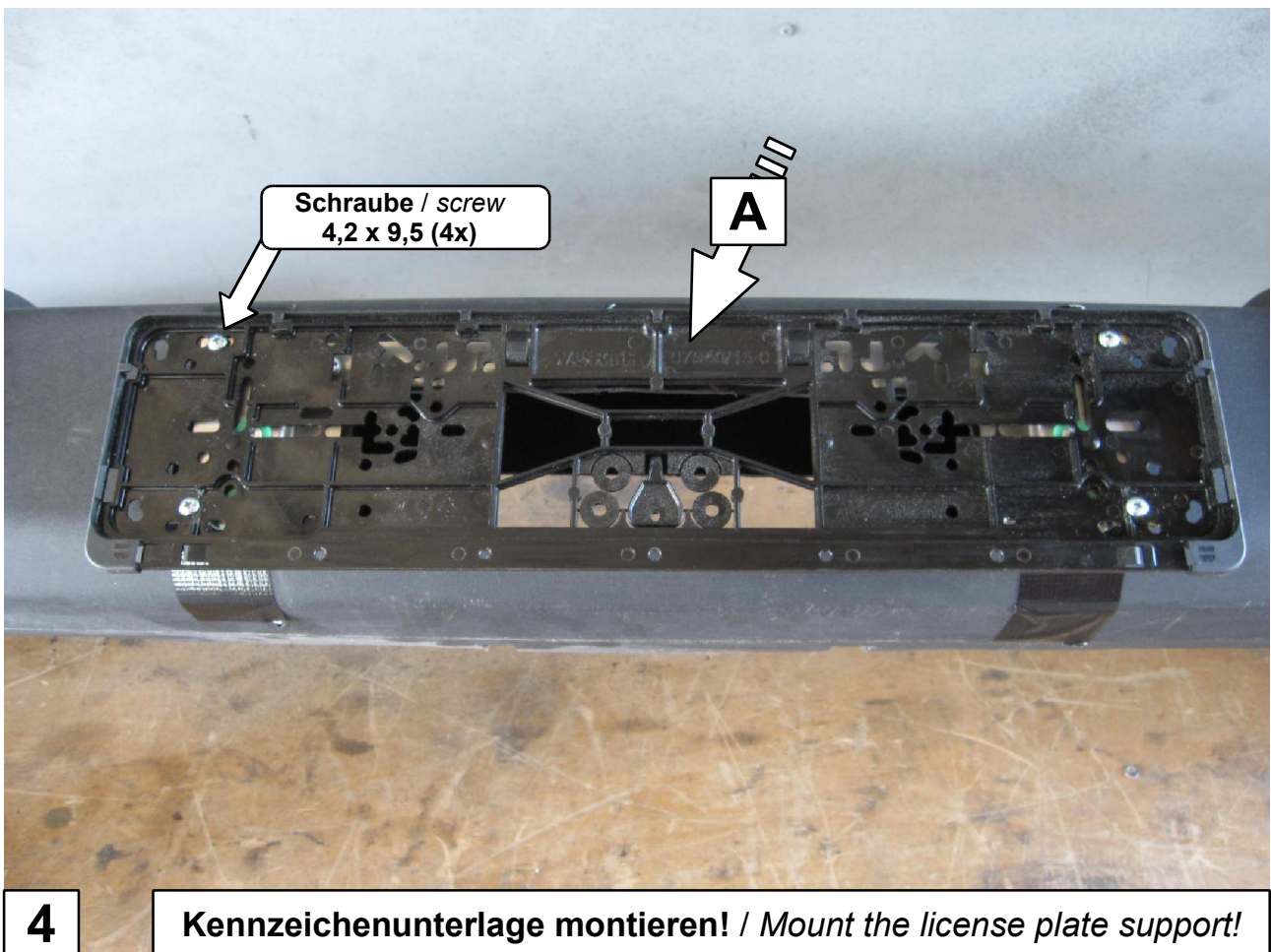
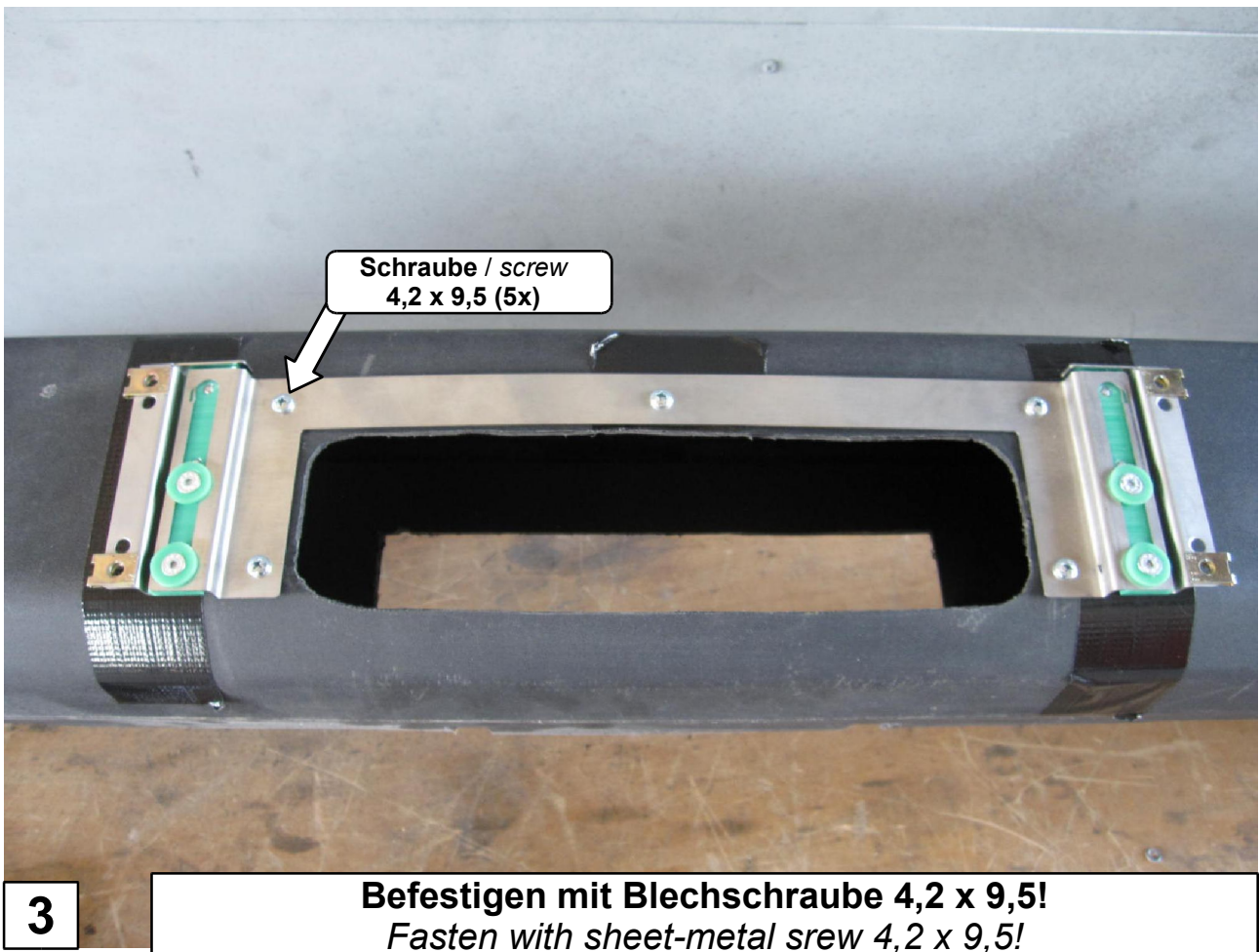
1

Kennzeichenträger auflegen und ausrichten!
Lay on and align in the middle the license plate holder!



2

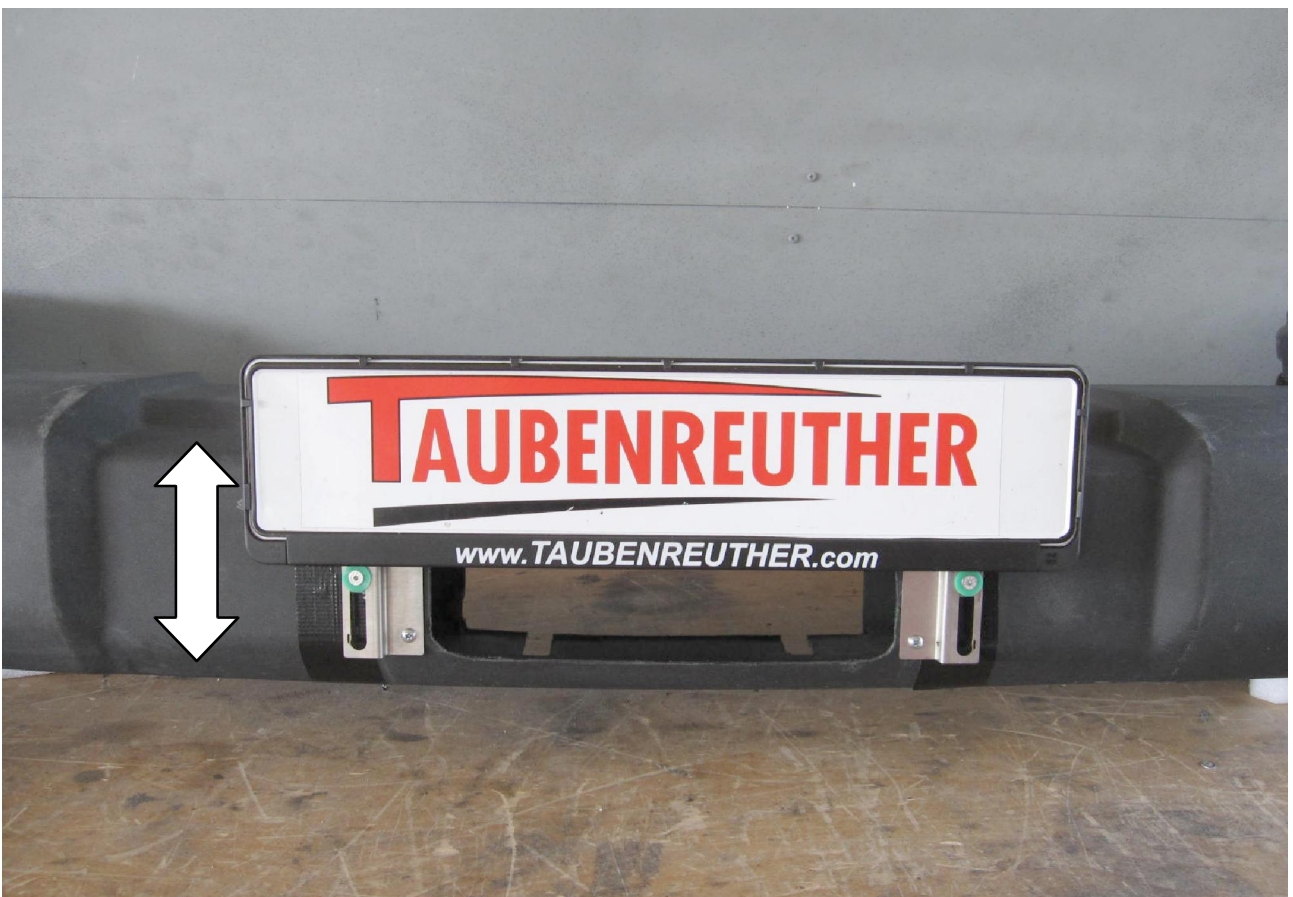
Bohren Ø 2,5mm! / Drill Ø 2,5mm!





5

Kennzeichen befestigen! / *Attach the license plate!*



6

Fertig / *Finished*