

VR EVO 8-S

SÄHKÖVINSSI 12V DC



MALLI:	VR EVO 8-S
KÄYTTÖJÄNNITE:	12V DC
VETOKYKY:	3629 kg (8000 lbs)
KÄYTTÖ:	4x4, trailerit
TILAUSNUMERO:	103251

Ohjauksikkö siirrettävissä erilleen vinssistä.



WARN® | VR EVO 8-S

Nopeaa, tehokasta ja luotettavaa vetovoimaa

Ihanteellinen kevyisiin 4x4 ajoneuvoihin kuten pickup lava-autoihin ja jokapäiväisiin vetotehtäviin sekä avuksi ongelmatilanteisiin. VR EVO 8-S mallissa on IP68-tasoinen vesitiivis rakenne, ultraluotettava Albright®-kontaktori siirrettävän ohjauksotelon sisällä sekä ajanmukainen kaksiyhdessä-kaukosäädin käyttämistä helpottamaan. VR EVO -sarjan vinssien köysi liikkuu vauhdilla ja ne käyttävät virtaa varsin kohtuullisesti. Ne ovat meidän kaikkien aikojen vahvimpia vakiovinsejämme, jotka näyttävät auton keulalla tyylikkäiltä, ja jotka eivät edullisuutensa ansiosta kaada budjettiasi.

- Tehokas sarjakäämitty moottori ja planeettavaihteisto liikuttavat kuormitettua köyttä nopeammin, ja moottori kuluttaa virtaa vain vähän.

- Vinssin IP68-tasoisesti suojattu rakenne pitää luonnonvoimat koneiston ulkopuolella.
- Tehokas Albright-kontaktori on maksimaalisen luotettava.
- Ohjauksotelon voi siirtää niin että järjestelmän profiilista tulee matala.
- Kestävä, yhtenä kappaleena valettu alumiininen sidelevy parantaa lujuutta ja kestävyyttä.
- Kaksiyhdessä-kaukosäädin, josta on langallinen ja langaton vaihtoehto, tee vinssin käytöstä helppoa ja kätevää.
- Toimitus sisältää 9,5mm x 27,4m synteettisen köyden ja teräksestä valetun liukukidan.
- WARNin insinöörien Yhdysvalloissa suunnittelema, rakentama ja testaama.

12V DC TOIMINTAKUVAUS (vaijerin ensimmäinen kerros)

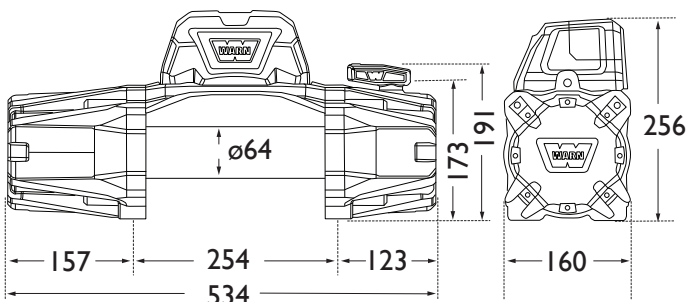
Vetokyky kg	Nopeus m/min	Virta A	Vetokyky kerroksittain kerros/kg
0	7,6	57	1 / 3630
910	4,0	122	2 / 2969
1810	2,9	183	3 / 2512
2720	2,3	242	4 / 2177
3630	1,8	298	

Vinssin mitat (L x S x K):

534mm x 161mm x 256mm

Asennuspulttien sijoitus:

114,3mm x 254mm (M10 x 4 kpl)



LISÄTIETOJA VR EVO 8-S

Nimellinen vetokyky:	3629 kg (8000 lbs)
Moottori:	Series Wound - Sarjakäämi 12V DC
Ohjaus:	Albright kontaktori
Käyttökytkin:	Kaksiyhdessä-kaukosäädin, josta on johdollinen (3,5m) ja langaton kauko-ohjaus
Vaihteisto:	3-Vaiheinen planeettapyörästö
Välitysuhde:	218:1
Kytkin:	Mekaaninen rummun vapautus
Jarru:	Jousi tyyppinen
Rummun mitat:	64 / 230 mm
Paino:	25,0 kg
Köysi:	Synteettinenköysi 9,5mm x 27,4m
Köydenohjain:	Valurautainen liukukita
Suosittelut akku:	650 CCA
Akkujohdot:	25mm ² x 2mm
Pintakäsittely:	Musta pulverimaalaus, pohjamaalattu