

# VR EVO 8

SÄHKÖVINSSI 12V DC



MALLI: VR EVO 8

KÄYTTÖJÄNNITE: 12V DC

VETOKYKY: 3629 kg (8000 lbs)

KÄYTTÖ: 4x4, trailerit

TILAUSNUMERO: 103250

Ohjauksikkö siirrettävissä erilleen vinsista.



## WARN® | VR EVO 8

### Nopeaa, tehokasta ja luotettavaa vetovoimaa

lhanteellinen kevyisiin 4x4 ajoneuvoihin kuten pickup lava-autoihin ja jokapäiväisiin vetotehtäviin sekä avuksi ongelmatilanteisiin. VR EVO 8 mallissa on IP68-tasoinen vesitiivis rakenne, ultraluotettava Albright®-kontaktori siirrettävän ohjauksotelon sisällä sekä ajanmukainen kaksiyhdessä-kaukosäädin käyttämistä helpottamaan. VR EVO -sarjan vinssien köysi liikkuu vauhdilla ja ne käyttävät virtaa varsin kohtuullisesti. Ne ovat meidän kaikkien aikojen vahvimpia vakiovinssijämme, jotka näyttävät auton keulalla tyylikkäältä, ja jotka eivät edullisuutensa ansiosta kaada budjettiasi.

- Tehokas sarjakäämitty moottori ja planeettavaihteisto liikuttavat kuormitettua köyttä nopeammin, ja moottori kuluttaa virtaa vain vähän.

- Vinsin IP68-tasoisesti suojattu rakenne pitää luonnonvoimat koneiston ulkopuolella.
- Tehokas Albright-kontaktori on maksimaalisen luotettava.
- Ohjauksotelon voi siirtää niin että järjestelmän profiilista tulee matala.
- Kestävä, yhtenä kappaleena valettu alumiininen sidelevy parantaa lujuutta ja kestävyttä.
- Kaksiyhdessä-kaukosäädin, josta on langallinen ja langaton vaihtoehto, tee vinsin käytöstä helppoa ja kätevää.
- Toimitus sisältää 8mm x 27,4m teräsvaijerin ja rullakidan.
- WARNin insinöörien Yhdysvalloissa suunnittelema, rakentama ja testaama.

### 12V DC TOIMINTAKUVAUS (vaijerin ensimmäinen kerros)

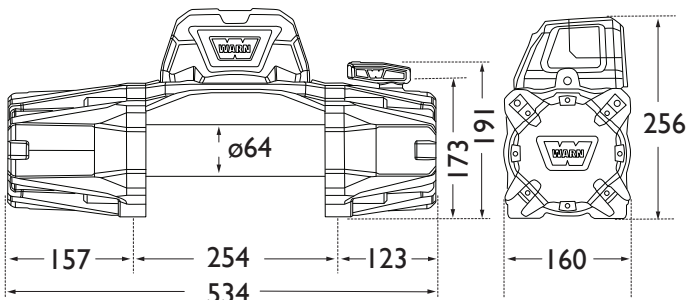
Vetokyky kg	Nopeus m/min	Virta A	Vetokyky kerroksittain kerros/kg
0	7,6	57	1 / 3630
910	4,0	122	2 / 2969
1810	2,9	183	3 / 2512
2720	2,3	242	4 / 2177
3630	1,8	298	

#### Vinsin mitat (L x S x K):

534mm x 161mm x 256mm

#### Asennuspulttien sijoitus:

114,3mm x 254mm (M10 x 4 kpl)



### LISÄTIETOJA VR EVO 8

Nimellinen vetokyky:	3629 kg (8000 lbs)
Moottori:	Series Wound - Sarjakäämi 12V DC
Ohjaus:	Albright kontaktori
Käyttökytkin:	Kaksiyhdessä-kaukosäädin, josta on johdollinen (3,5m) ja langaton kauko-ohjaus
Vaihteisto:	3-Vaiheinen planeettapyörästö
Välitysuhde:	218:1
Kytkin:	Mekaaninen rummun vapautus
Jarru:	Jousi tyyppinen
Rummun mitat:	64 / 230 mm
Paino:	30,1 kg
Köysi:	Teräsvaijeri 8mm x 27,4m
Köydenohjain:	Rullakita
Suosittelut akku:	650 CCA
Akkujohdot:	25mm <sup>2</sup> x 2mm
Pintakäsittely:	Musta pulverimaalaus, pohjamaalattu