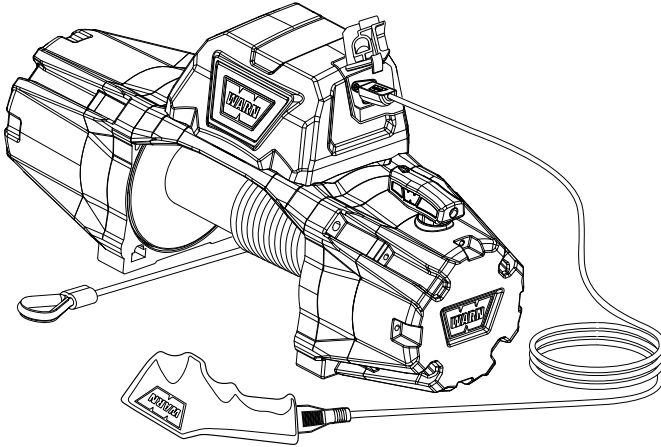




# VR EVO



## Entsorgung / Smaltimento / Descarte / Kassering / Verwijdering / Hävitys

Batterien dürfen nicht im allgemeinen Hausmüll entsorgt werden. Halten Sie sich an Ihre örtlichen Entsorgungsvorschriften. Einzelheiten dazu erhalten Sie bei Ihren Behörden vor Ort.

Le batterie non devono essere smaltite tra i rifiuti domestici indifferenziati. Rispettare le norme in vigore a livello locale sullo smaltimento dei rifiuti. L'ente locale preposto è in grado di fornire i relativi dettagli.

Baterias não devem ser descartadas em um descarte doméstico comum. Observe as leis de descarte de resíduos, cujos detalhes podem ser obtidos com sua autoridade local.



Li-ion

Batterier får inte kasseras bland vanligt hushållsavfall. Följ de lokala reglerna för avfallshandtering. Mer information fås från den lokala myndigheten.

Accu's mogen niet met het huishoudelijk afval worden verwijderd. Respecteer de plaatselijke regelgeving voor afvalverwerking, waarvan u de details bij uw gemeente kunt verkrijgen.

Paristoja ei saa hävittää tavallisen kotitalousjätteen mukana. Noudata paikallisia jätteenhävityssäädöksiä. Näiden yksityiskohdat on saatavilla paikalliselta viranomaiselta.

WARN INDUSTRIES, INC. 12900 S.E. Capps Road,  
Clackamas, OR USA 97015-8903, 1-503-722-1200, FAX: 1-503-722-3000  
Customer Service: 1-800-543-9276  
Dealer Locator Service: 1-800-910-1122  
International Fax: 1-503-722-3005

# VR EVO



Lue kaikki tuotteen oppaat ENNEN tuotteen asennusta.

<https://www.warn.com/manuals/index.jsp>

## VAROITUS

- Aseta **aina** ohjain niin, että sen päällä on selvästi näkyvä varoitus.
- Käytä **aina** luokan 8.8 metric (taso 5) tai parempia osia.
- **Älä koskaan** hitsaa asennuspultteja.
- **Älä koskaan** käytä liian pitkiä pultteja.
- Varmista **aina**, että käytät oikean mittaisia pultteja, jotta kierteen ottavat kiinni.
- Suorita **aina** vintturin asennus ja koukun kiinnitys valmiiksi ennen kuin asennat johdotusta.

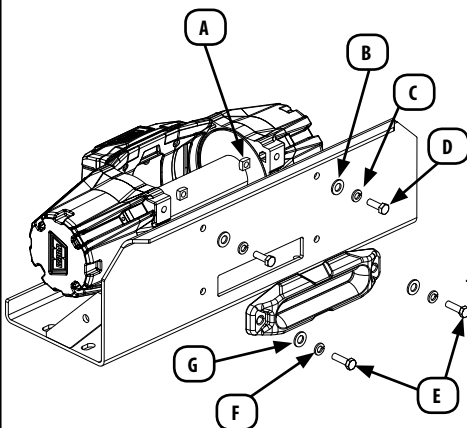
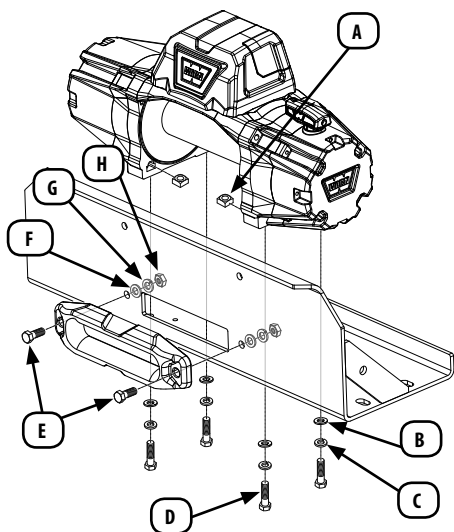
## ASENNUS



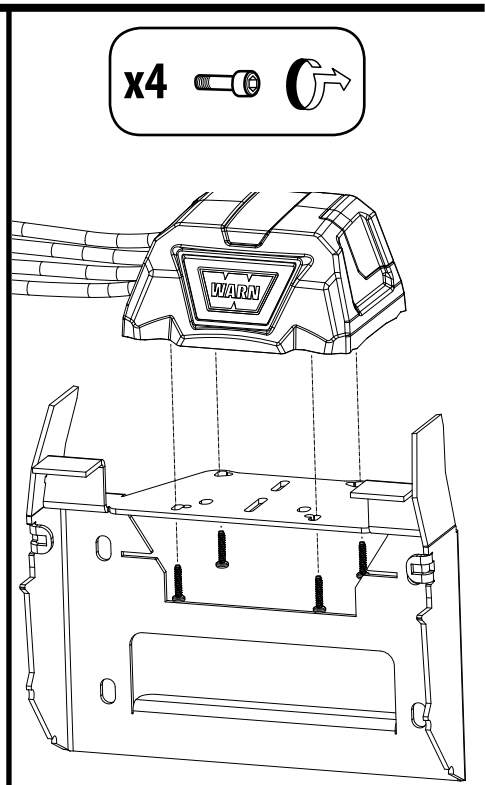
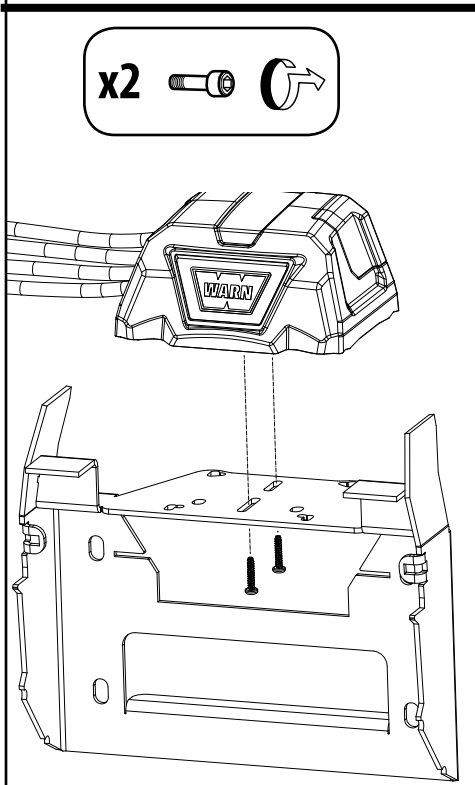
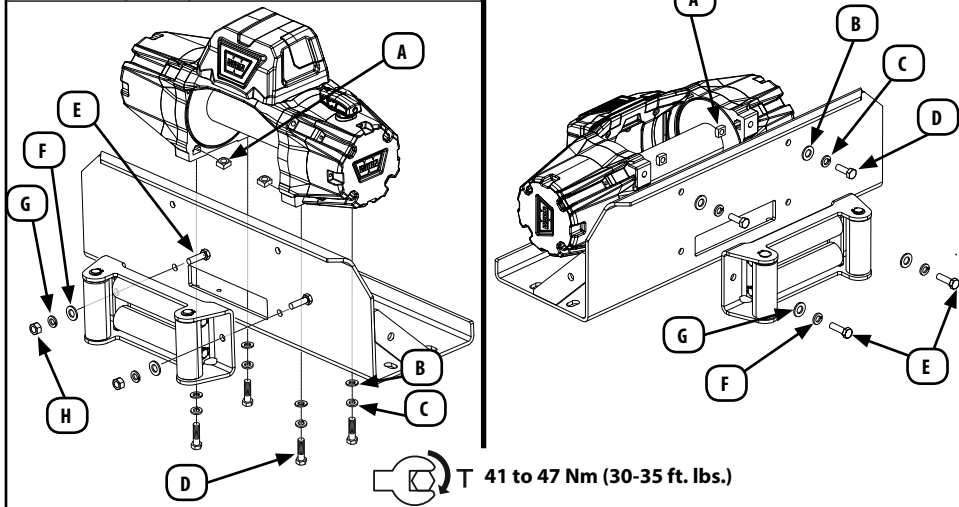
Levyn paksuus	Pultin pituus
7 mm (1/4")	32 mm (1 1/4")
10 mm (3/8")	40 mm (1 5/8")
13 mm (1/2")	40 mm (1 5/8")

Tuote	Kpl	Kuvaus
A, B, C	4	M10
D	2	M10 x 30
E	2	M12 x 35
F, G, H	2	M12








Tuote	Kpl	Kuvaus
A, B, C	4	M10
D	2	M10 x 30
E	2	M10 x 45

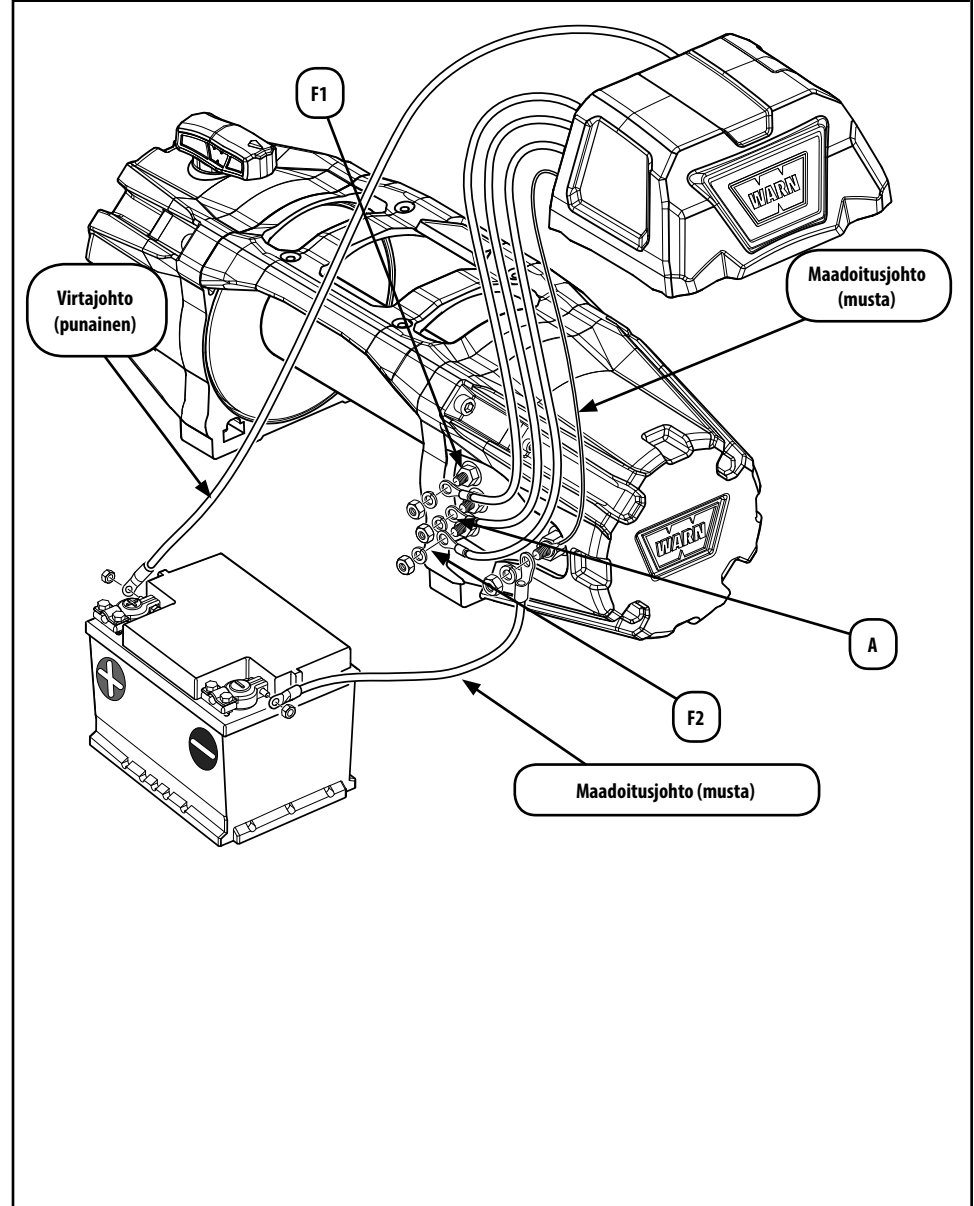


Tuote	Kpl	Kuvaus	Tuote	Kpl	Kuvaus
A, B, C	4	M10	A, B, C	4	M10
D	2	M10 x 30	D	2	M10 x 30
E	2	M12 x 35	E	2	M10 x 40
F, G, H	2	M12			



103485A2

Johdotus	
<b>VAROITUS</b>	
	• Poista <b>aina</b> korut ja käytä silmäsuojainta kytkiessäsi akun liitäntöjä.
	• <b>Älä koskaan</b> asenna sähköjohtoja terävien reunojen päälle.
	• <b>Älä koskaan</b> asenna sähköjohtoja kuumentuvien osien lähelle.
	• <b>Älä koskaan</b> asenna sähköjohtoja akun napojen päälle.
	• <b>Älä koskaan</b> asenna sähköjohtoja liikkuvien osien läpi tai lähelle.
	• Eristä ja suojaa <b>aina</b> kaikki näkyvillä olevat johdot ja liittimet.
	• Aseta <b>aina</b> mukana tulevat liittimien suojuukset johtimiin ja liittimiin.



103485A2

## KAUKOSÄÄDIN

### VAROITUS

- **Älä koskaan** kytke tai irrota kytkintä, jos vinssi on kuorman alla, vinssin köysi on kireällä tai rumpu liikkuu.
- **Älä koskaan** jätä vinssin kauko-ohjainta paikalleen, jossa se voidaan aktivoida vapaan kelauksen, takilauksen tai vinssin käytön aikana.
- **Älä koskaan** jätä langatonta vinssin kauko-ohjainta päälle, kun asennat, irrotat, kiinnität tai huollat vinssiä tai kun vintturia ei käytetä.

**Langaton aktivointi-painike:**  
Aktivoi langaton tila painamalla pitkään.

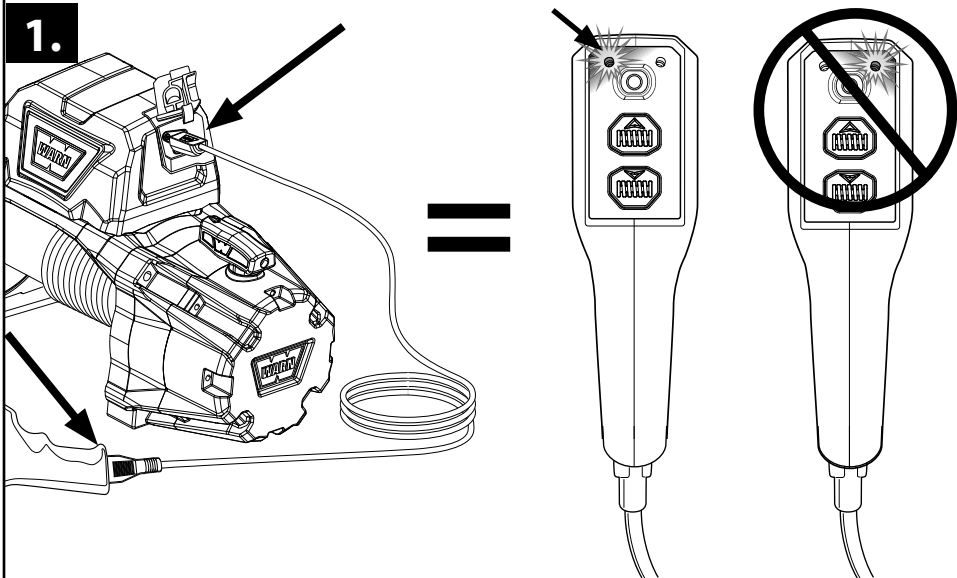
**Langallinen aktivointivalo:**  
Punainen valo palaa, kun langallinen tila on käytössä.

**Langaton aktivointivalo:**  
Sininen valo syttyy, kun langaton tila on käytössä.

**Vinssin virrankatkaisupainike:**  
Paina ohjata vinssin virrankatkaisutoimintoa.

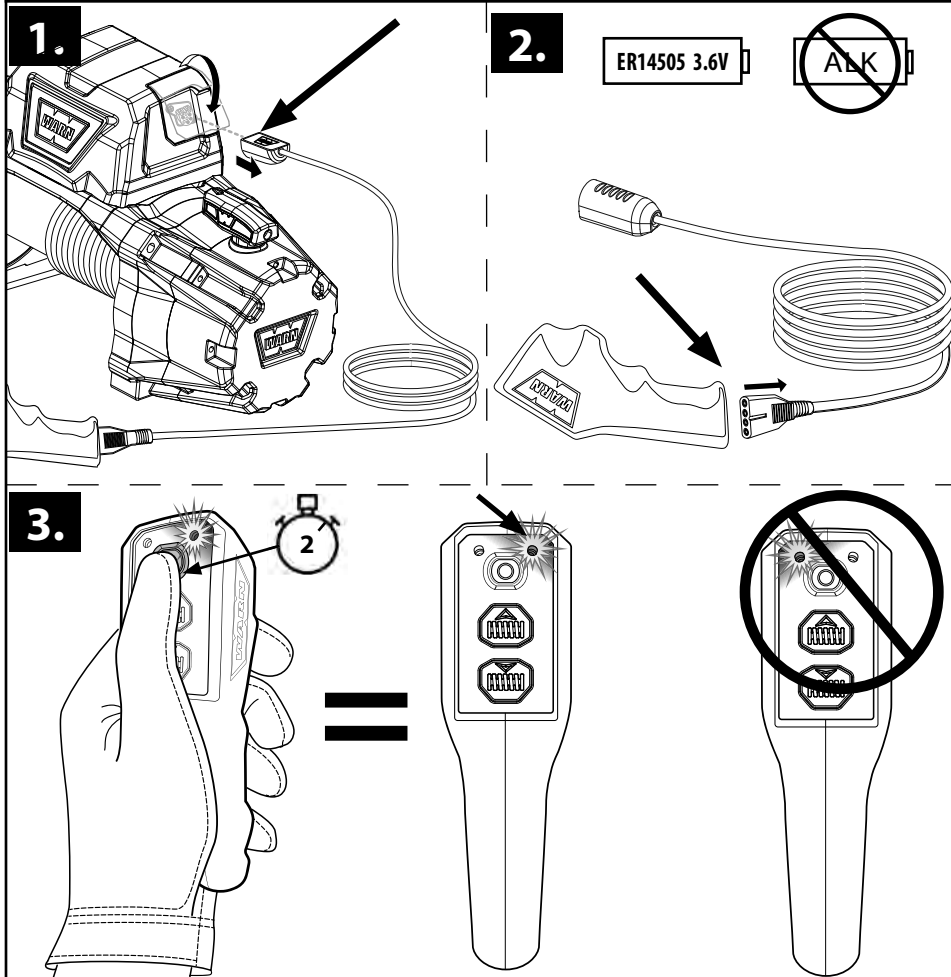
**Vinssin käynnistyspainike:**  
Painamalla voit säätää vinssin käynnistystä.

### Langallinen toiminto

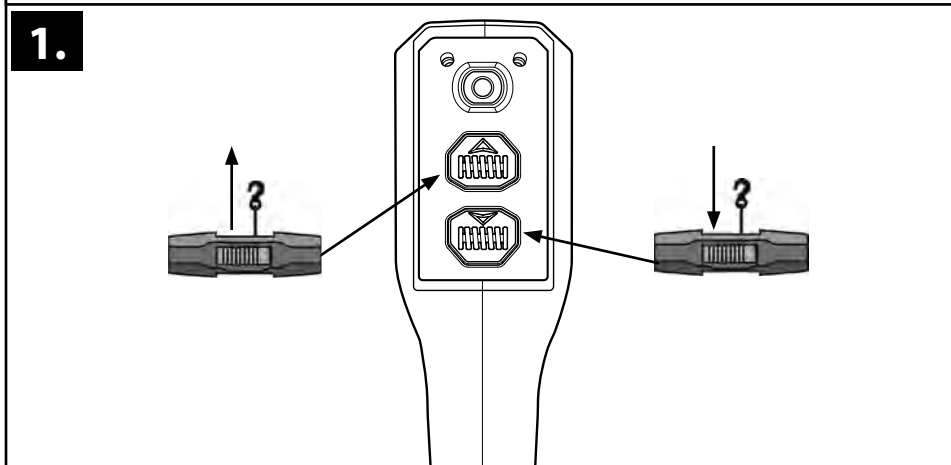


103485A2

### Langaton toiminto



### Vinssitoiminto



103485A2