

VR EVO 12-S

SÄHKÖVINSSI 12V DC



MALLI:	VR EVO 12-S
KÄYTTÖJÄNNITE:	12V DC
VETOKYKY:	5440 kg (12000 lbs)
KÄYTTÖ:	4x4, trailerit
TILAUSNUMERO:	103255

Ohjauksikkö siirrettävissä erilleen vinssistä.



WARN® | VR EVO 12-S

Tehty raskaammille taakoille ja isompiin ajoneuvoihin

Ihanteellinen raskaampiin 4x4 ajoneuvoihin jotka vaativat pitempiä ja raskaampia vetoja. VR EVO 12-S mallissa on IP68-tasoinen vesitiivis rakenne, ultraluotettava Albright®-kontaktori siirrettävän ohjauksotelon sisällä sekä ajanmukainen kaksi-yhdessä-kaukosäädin käyttämistä helpottamaan. VR EVO -sarjan vinssien köysi liikkuu vauhdilla ja ne käyttävät virtaa varsin kohtuullisesti. Ne ovat meidän kaikkien aikojen vahvimpia vakiovinssijämme, jotka näyttävät auton keulalla tyylikkäiltä, ja jotka eivät edullisuutensa ansiosta kaada budjettiasi.

- Tehokas sarjakäämitty moottori ja planeettavaihteisto liikuttavat kuormitettua köyttä nopeammin, ja moottori kuluttaa virtaa vain vähän.

- Vinssin IP68-tasoisesti suojattu rakenne pitää luonnonvoimat koneiston ulkopuolella.
- Tehokas Albright-kontaktori on maksimaalisen luotettava.
- Ohjauksotelon voi siirtää niin että järjestelmän profiilista tulee matala.
- Kestävä, yhtenä kappaleena valettu alumiininen sidelevy parantaa lujuutta ja kestävyyttä.
- Kaksi-yhdessä-kaukosäädin, josta on langallinen ja langaton vaihtoehto, tee vinssin käytöstä helppoa ja kätevää.
- Toimitus sisältää 9,5mm x 27,4m synteettisen köyden ja teräksestä valetun liukukidan.
- WARNin insinöörien Yhdysvalloissa suunnittelema, rakentama ja testaama.

12V DC TOIMINTAKUVAUS (vaijerin ensimmäinen kerros)

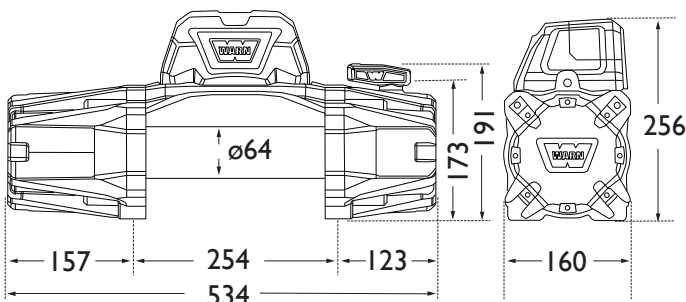
Vetokyky kg	Nopeus m/min	Virta A	Vetokyky kerroksittain kerros/kg
0	8,0	55	1 / 5443
910	4,2	120	2 / 4317
1810	2,9	178	3 / 3577
2720	2,5	234	4 / 3054
3630	2,1	288	5 / 2664
4536	1,5	337	
5440	1,2	396	

Vinssin mitat (L x S x K):

534mm x 161mm x 256mm

Asennuspulttien sijoitus:

114,3mm x 254mm (M10 x 4 kpl)



LISÄTIETOJA VR EVO 12-S

Nimellinen vetokyky:	5440 kg (12000 lbs)
Moottori:	Series Wound - Sarjakäämi 12V DC
Ohjaus:	Albright kontaktori
Käyttökytkin:	Kaksi-yhdessä-kaukosäädin, josta on johdollinen (3,5m) ja langaton kauko-ohjaus
Vaihteisto:	3-Vaiheinen planeettapyörästö
Välitysuhde:	234:1
Kytkin:	Mekaaninen rummun vapautus
Jarru:	Jousi tyyppinen
Rummun mitat:	64 / 230 mm
Paino:	25,0 kg
Köysi:	Synteettinenköysi 9,5mm x 27,4m
Köydenohjain:	Valurautainen liukukita
Suosittelut akku:	650 CCA
Akkujohdot:	25mm ² x 2mm
Pintakäsittely:	Musta pulverimaalaus, pohjamaalattu