

VR EVO 10-S

SÄHKÖVINSSI 12V DC



MALLI: VR EVO 10-S

KÄYTTÖJÄNNITE: 12V DC

VETOKYKY: 4536 kg (10000 lbs)

KÄYTTÖ: 4x4, trailerit

TILAUSNUMERO: 103253

Ohjauksikkö siirrettävissä erilleen vinssistä.



WARN® | VR EVO 10-S

Mainio nopeuden ja voiman yhdistelmä

Sopii vetokykynsä ja nopeutensa ansiosta ihanteellisesti pickup lava-autoihin sekä keskikokoisiin maastureihin. VR EVO 10-S mallissa on IP68-tasoinen vesitiivis rakenne, ultraluotettava Albright®-kontaktori siirrettävän ohjauksotelon sisällä sekä ajanmukainen kaksi-yhdessä-kaukosäädin käyttämistä helpottamaan. VR EVO –sarjan vinssien köysi liikkuu vauhdilla ja ne käyttävät virtaa varsin kohtuullisesti. Ne ovat meidän kaikkien aikojen vahvimpia vakiovinssijämme, jotka näyttävät auton keulalla tyylikkäältä, ja jotka eivät edullisuutensa ansiosta kaada budjettiasi.

- Tehokas sarjakäämitty moottori ja planeettavaihteisto liikuttavat kuormitettua köyttä nopeammin, ja moottori kuluttaa virtaa vain vähän.

- Vinssin IP68-tasoisesti suojattu rakenne pitää luonnonvoimat koneiston ulkopuolella.
- Tehokas Albright-kontaktori on maksimaalisen luotettava.
- Ohjauksotelon voi siirtää niin että järjestelmän profiilista tulee matala.
- Kestävä, yhtenä kappaleena valettu alumiininen sidelevy parantaa lujuutta ja kestävyyttä.
- Kaksi-yhdessä-kaukosäädin, josta on langallinen ja langaton vaihtoehto, tee vinssin käytöstä helppoa ja kätevää.
- Toimitus sisältää 9,5mm x 27,4m synteettisen köyden ja teräksestä valetun liukukidan.
- WARNin insinöörien Yhdysvalloissa suunnittelema, rakentama ja testaama.

12V DC TOIMINTAKUVAUS (vaijerin ensimmäinen kerros)

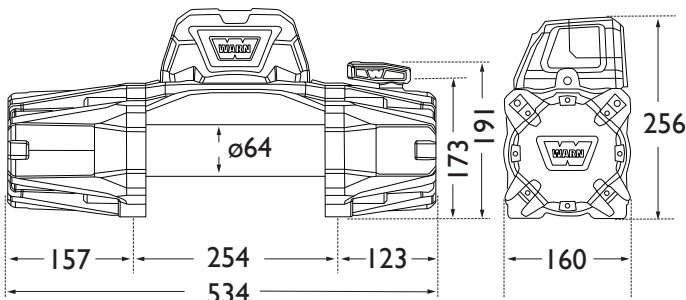
Vetokyky kg	Nopeus m/min	Virta A	Vetokyky kerroksittain kerros/kg
0	8,3	58	1 / 4536
910	4,2	125	2 / 3627
1810	3,0	185	3 / 3021
2720	2,5	244	4 / 2589
3630	2,0	303	5 / 2265
4536	1,6	358	

Vinssin mitat (L x S x K):

534mm x 161mm x 256mm

Asennuspulttien sijoitus:

114,3mm x 254mm (M10 x 4 kpl)



LISÄTIETOJA VR EVO 10-S

Nimellinen vetokyky:	4536 kg (10000 lbs)
Moottori:	Series Wound - Sarjakäämi 12V DC
Ohjaus:	Albright kontaktori
Käyttökytkin:	Kaksi-yhdessä-kaukosäädin, josta on johdollinen (3,5m) ja langaton kauko-ohjaus
Vaihteisto:	3-Vaiheinen planeettapyörästö
Välitysuhde:	218:1
Kytkin:	Mekaaninen rummun vapautus
Jarru:	Jousi tyyppinen
Rummun mitat:	64 / 230 mm
Paino:	25,0 kg
Köysi:	Synteettinenköysi 9,5mm x 27,4m
Köydenohjain:	Valurautainen liukukita
Suosittelut akku:	650 CCA
Akkujohdot:	25mm ² x 2mm
Pintakäsittely:	Musta pulverimaalaus, pohjamaalattu