

VR EVO 10

SÄHKÖVINSSI 12V DC



MALLI: VR EVO 10

KÄYTTÖJÄNNITE: 12V DC

VETOKYKY: 4536 kg (10000 lbs)

KÄYTTÖ: 4x4, trailerit

TILAUSNUMERO: 103252

Ohjauksikkö siirrettävissä erilleen vinsista.



WARN® | VR EVO 10

Mainio nopeuden ja voiman yhdistelmä

Sopii vetokykynsä ja nopeutensa ansiosta ihanteellisesti pickup lava-autoihin sekä keskikokoisiin maastureihin. VR EVO 10 mallissa on IP68-tasoinen vesitiivis rakenne, ultraluotettava Albright®-kontaktori siirrettävän ohjaukskotelon sisällä sekä ajanmukainen kaksi-yhdessä-kaukosäädin käyttämistä helpottamaan. VR EVO –sarjan vinsien köysi liikkuu vauhdilla ja ne käyttävät virtaa varsin kohtuullisesti. Ne ovat meidän kaikkien aikojen vahvimpia vakiovinssejämme, jotka näyttävät auton keulalla tyylikkäältä, ja jotka eivät edullisuutensa ansiosta kaada budjettiasi.

- Tehokas sarjakäämitty moottori ja planeettavaihteisto liikuttavat kuormitettua köyttä nopeammin, ja moottori kuluttaa virtaa vain vähän.

- Vinsin IP68-tasoisesti suojattu rakenne pitää luonnonvoimat koneiston ulkopuolella.
- Tehokas Albright-kontaktori on maksimaalisen luotettava.
- Ohjaukskotelon voi siirtää niin että järjestelmän profiilista tulee matala.
- Kestävä, yhtenä kappaleena valettu alumiininen sidelevy parantaa lujuutta ja kestävyttä.
- Kaksi-yhdessä-kaukosäädin, josta on langallinen ja langaton vaihtoehto, tee vinsin käytöstä helppoa ja kätevää.
- Toimitus sisältää 8mm x 27,4m teräsvaijerin ja rullakidan.
- WARNin insinöörien Yhdysvalloissa suunnittelema, rakentama ja testaama.

12V DC TOIMINTAKUVAUS (vaijerin ensimmäinen kerros)

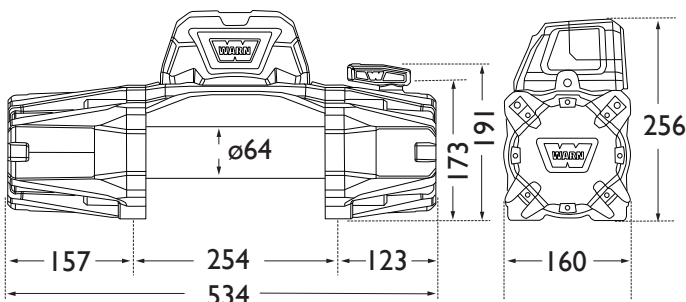
Vetokyky kg	Nopeus m/min	Virta A	Vetokyky kerroksittain kerros/kg
0	8,3	58	1 / 4536
910	4,2	125	2 / 3627
1810	3,0	185	3 / 3021
2720	2,5	244	4 / 2589
3630	2,0	303	5 / 2265
4536	1,6	358	

Vinsin mitat (L x S x K):

534mm x 161mm x 256mm

Asennuspulttien sijoitus:

114,3mm x 254mm (M10 x 4 kpl)



LISÄTIETOJA VR EVO 10

Nimellinen vetokyky:	4536 kg (10000 lbs)
Moottori:	Series Wound - Sarjakäämi 12V DC
Ohjaus:	Albright kontaktori
Käyttökytkin:	Kaksi-yhdessä-kaukosäädin, josta on johdollinen (3,5m) ja langaton kauko-ohjaus
Vaihteisto:	3-Vaiheinen planeettapyörästö
Välitysuhde:	218:1
Kytkin:	Mekaaninen rummun vapautus
Jarru:	Jousi tyyppinen
Rummun mitat:	64 / 230 mm
Paino:	33,9 kg
Köysi:	Teräsvaijeri 9mm x 27,4m
Köydenohjain:	Rullakita
Suosittelut akku:	650 CCA
Akkujohdot:	25mm ² x 2mm
Pintakäsittely:	Musta pulverimaalaus, pohjamaalattu