

Anbauanleitung: Hidden-Multi-Mount Toyota Hilux Revo ab 2016

AL: 2160-05

Best.Nr.: 1-25907-1, 1-25907-2, 1-25907-3

Montagezeit: ca. 240 min.

**Hier sehen sie die fertig montierte Frontaufnahme.
Bevor sie mit der Montage beginnen, lesen sie bitte diese Anleitung und die
Bedienungsanleitung der Seilwinde gut durch.
Diese Aufnahme darf nur für von uns freigegebenes Zubehör verwendet werden!**

Achtung:

Bei Fahrten im öffentlichen Straßenverkehr darf der Windenträger nicht angeflanscht sein!

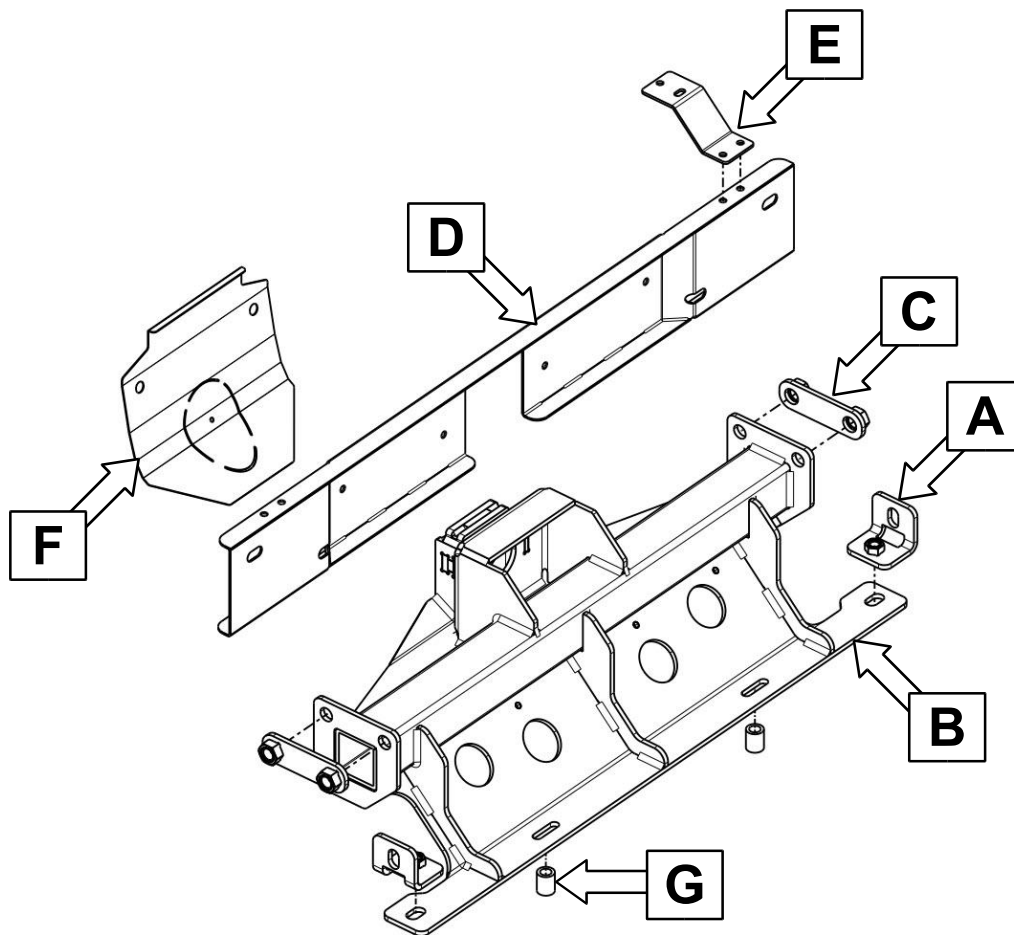
Here you see the ready mounted multi mount kit.

*Before you start the assembly, please read and understand this manual and the manual of the winch.
This product may only be used for accessories approved by us!*

Attention:

When driving on public roads, the winch may not be flanged!





Stückliste

1-259070

Schraubensatz

2x Befestigungswinkel (A)
 1x Aufnahmetraverse (B)
 2x Gewindeplatte (C)
 1x Traverse (D)
 1x Stecker Winkel (E)
 1x Schablone (F)
 2x Distanzhülse 25mm (G)
 1x 330mm Gummidichtung S-583 11x7 (H)
 1x Anbauanleitung
 1x Typ Aufkleber

1-259999, Windenplatte 200m

1x Steckrohr
 1x Seilwindenaufnahmeplatte
 1x Winkel für Seilfenster

2x Schraube M 8 x 50
 2x Schraube M8 x 40
 4x U-Scheibe M 8 x 25 x 3
 4x Federring M 8
 2x Schraube M 12x 1,25 x 30
 2x Schraube M 12 x 30
 4x U-Scheibe M 12
 4x Federring M 12

4x Schraube M 16 x 50
 4x U-Scheibe M 16
 4x Federring M 16

2x Schraube M6 x 16
 2x Schraube M6 x 35
 6x Scheibe M6
 4x Federring M6
 4x Mutter M6

2x Senkkopfschraube M10 x 40

Nur für Montage Seilspulung 1-24441:

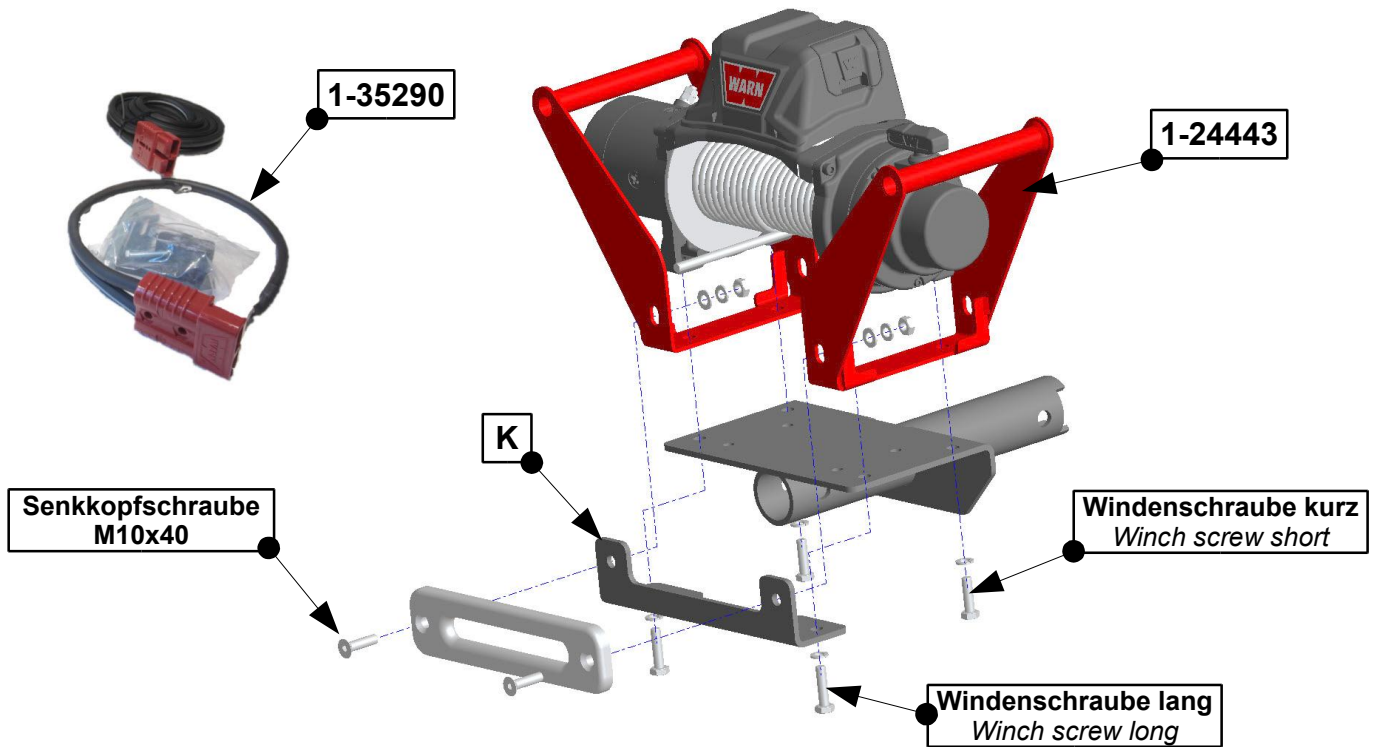
4x Schraube M10 x 25
 8x Scheibe M10
 4x Federring M10
 4x Mutter M10

Schrauben Anzugsmomente siehe letzte Seite!
For torque information please see last page!

1-25907-1, Option Midrange Seilwinden: / Option midrange winches:

1x 1-24443 Tragegriffe Multimount

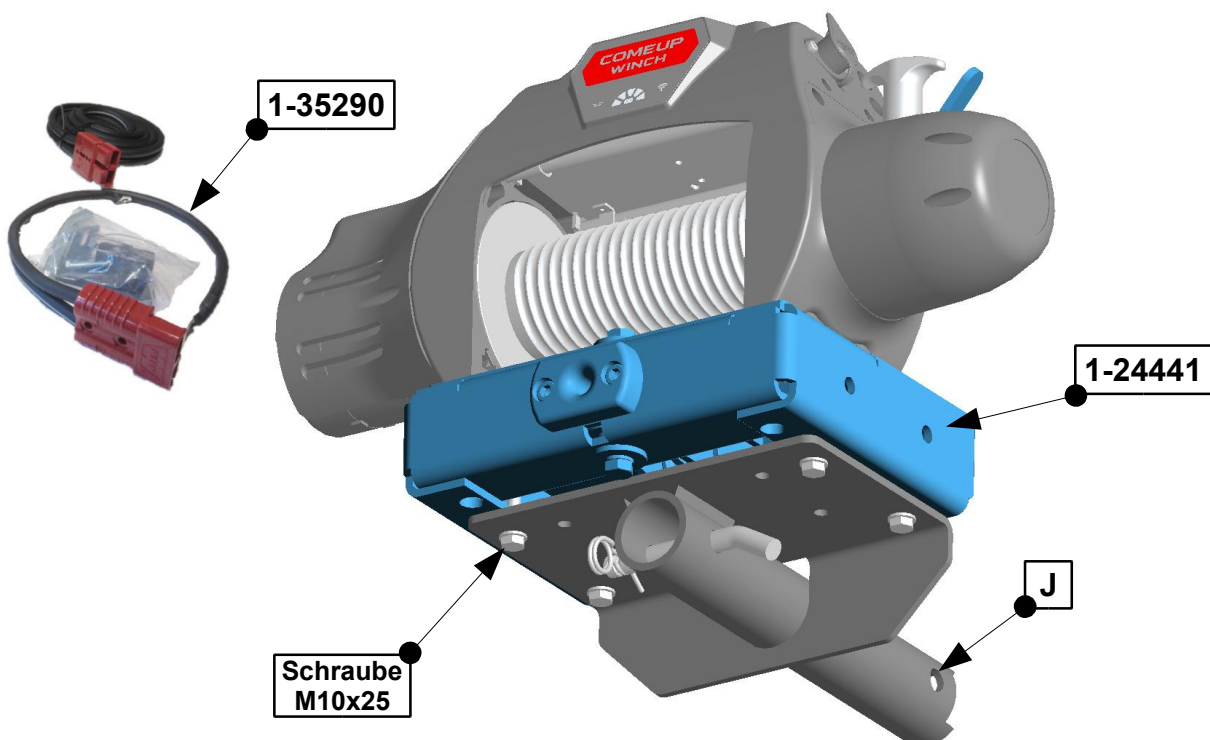
1x 1-35290 Warn Kabelsatz Multimount, (inkl. Bolzen)



1-25907-2, Option Seilspulung: / Option spool device:

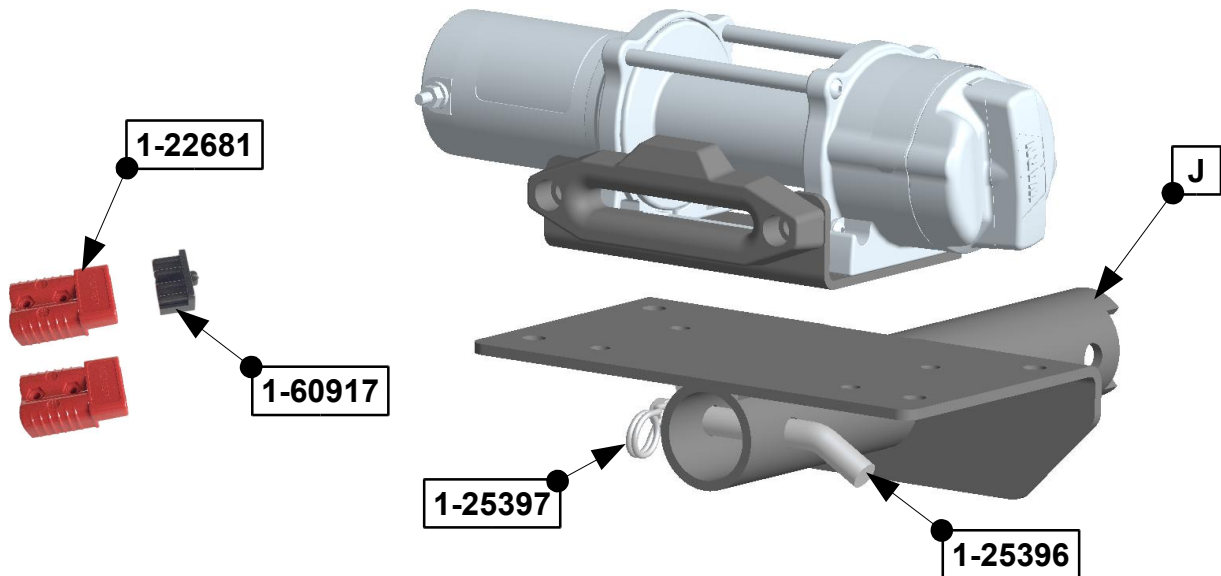
1x 1-24441 Seilspulung

1x 1-35290 Warn Kabelsatz Multimount, (inkl. Bolzen)

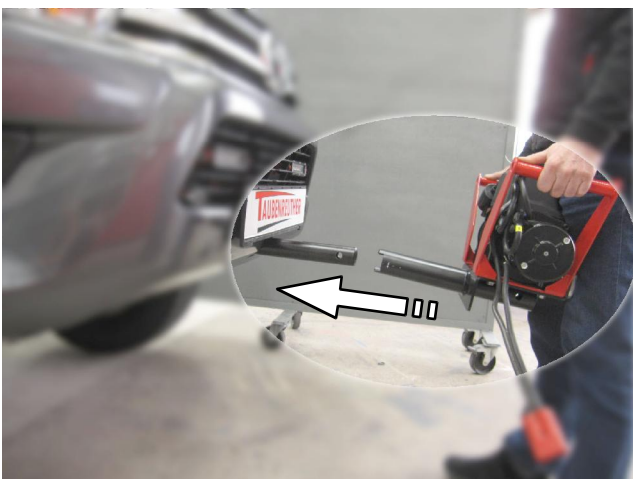
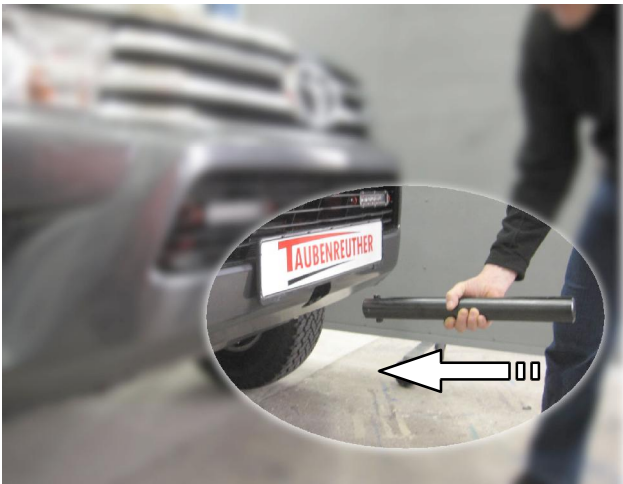


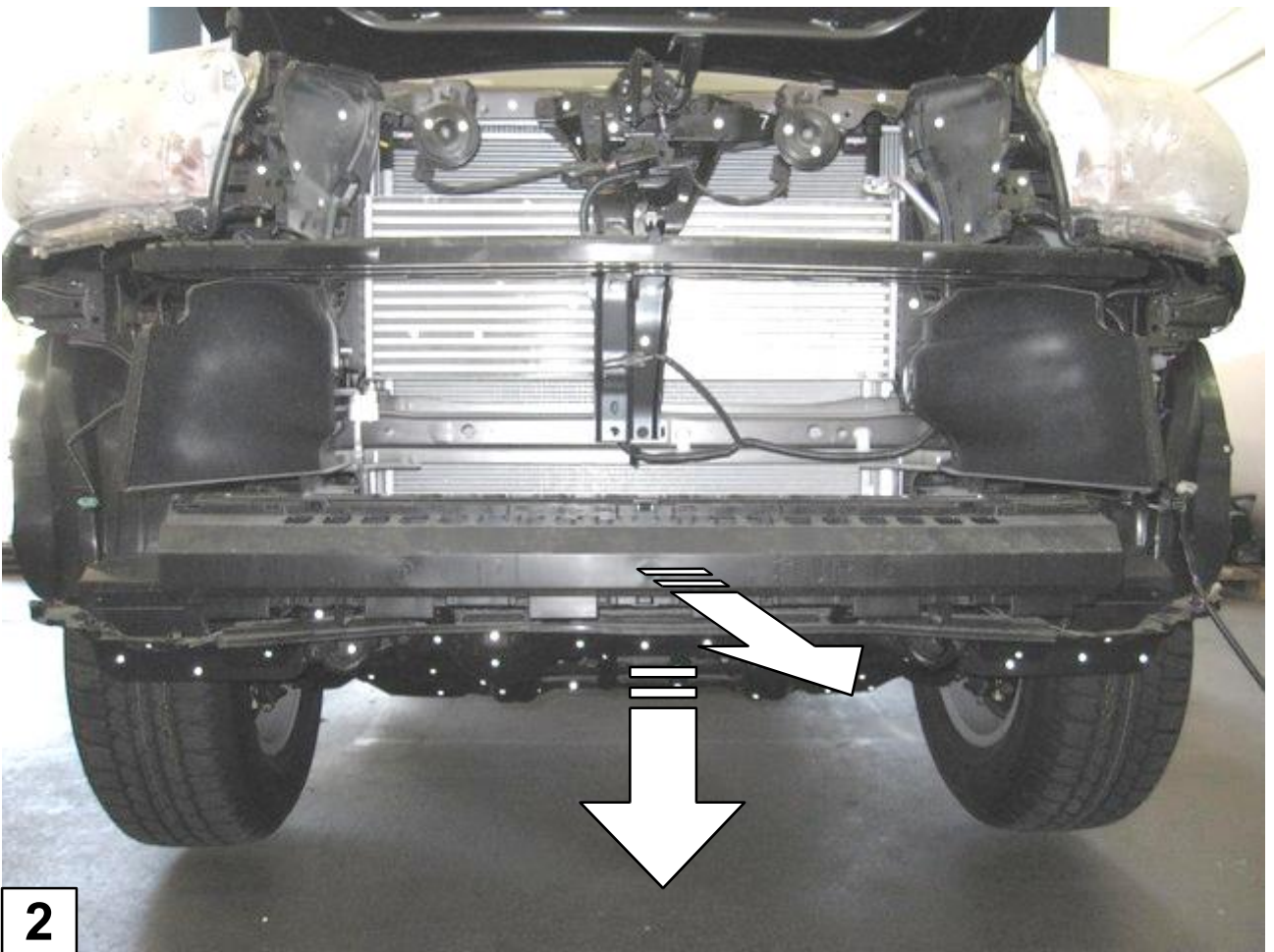
1-25907-3, Option Seilwinden klein: / Option small winches:

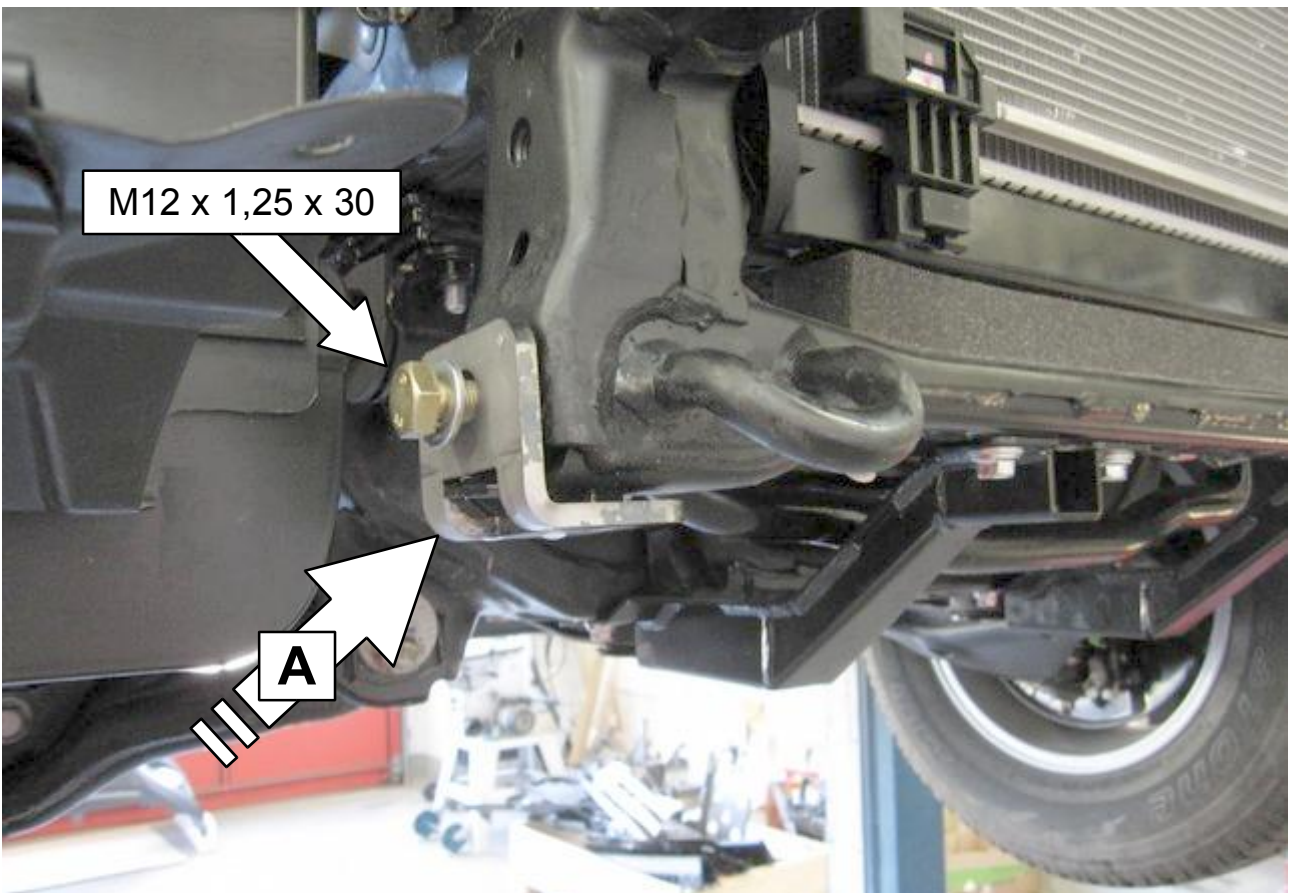
2x 1-22681 Stecker 50A
1x 1-60917 Abdeckung für Stecker
1x 1-25396 Bolzen für Multimount
1x 1-25397 Splint



Installation am Fahrzeug / installation on the vehicle

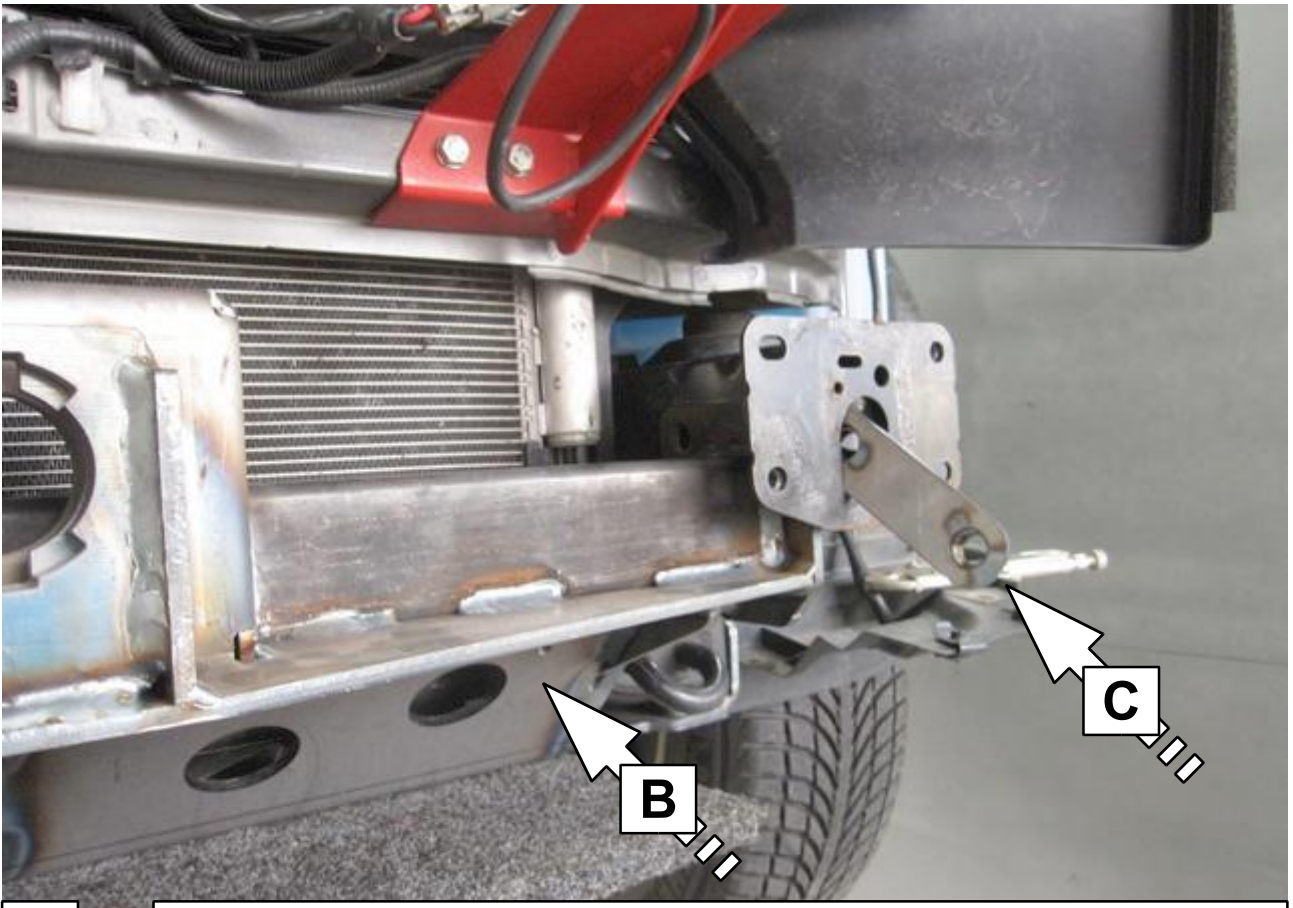






4

Das Gleiche an der linken Seite. / The same at the left side.



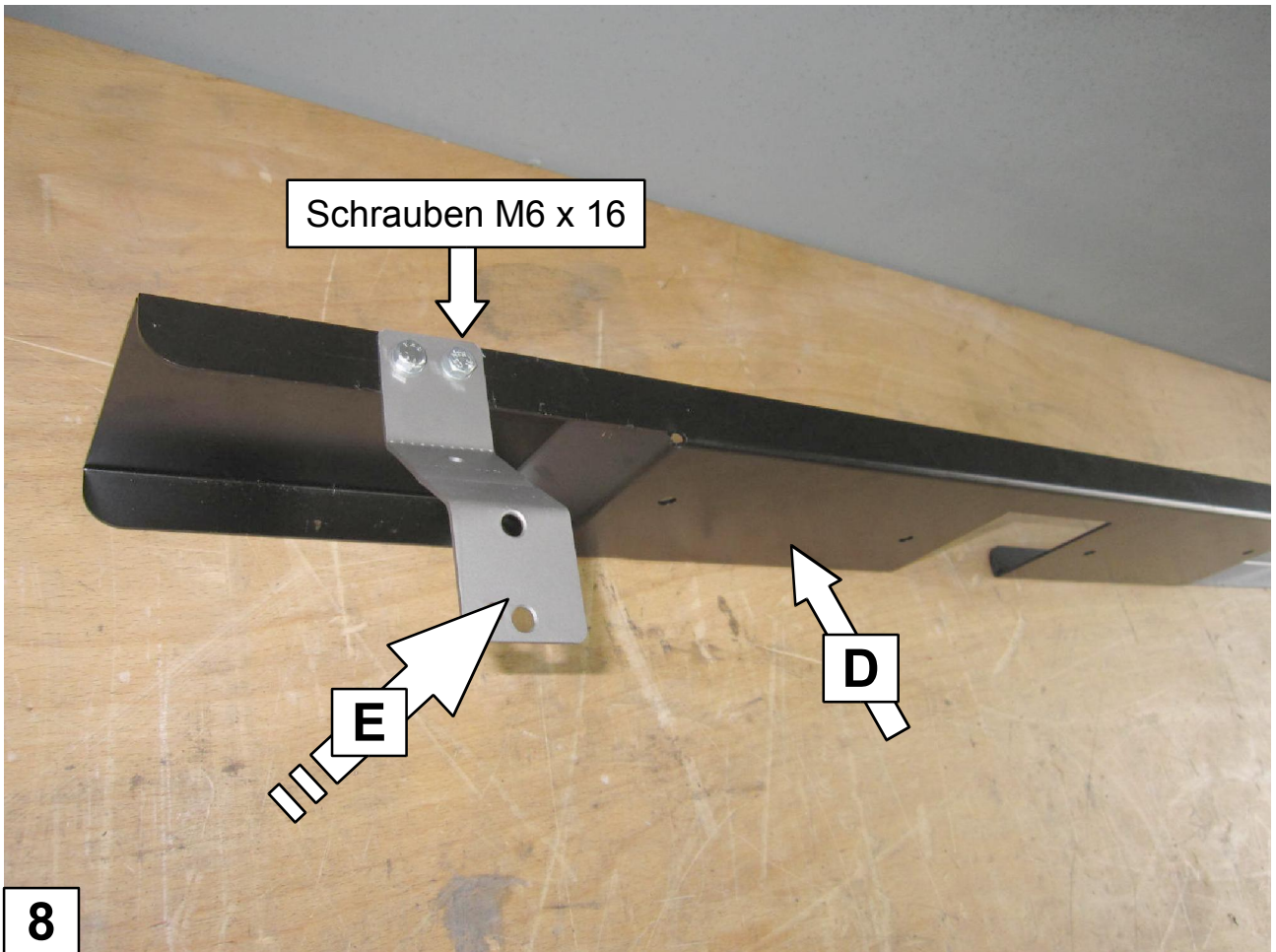
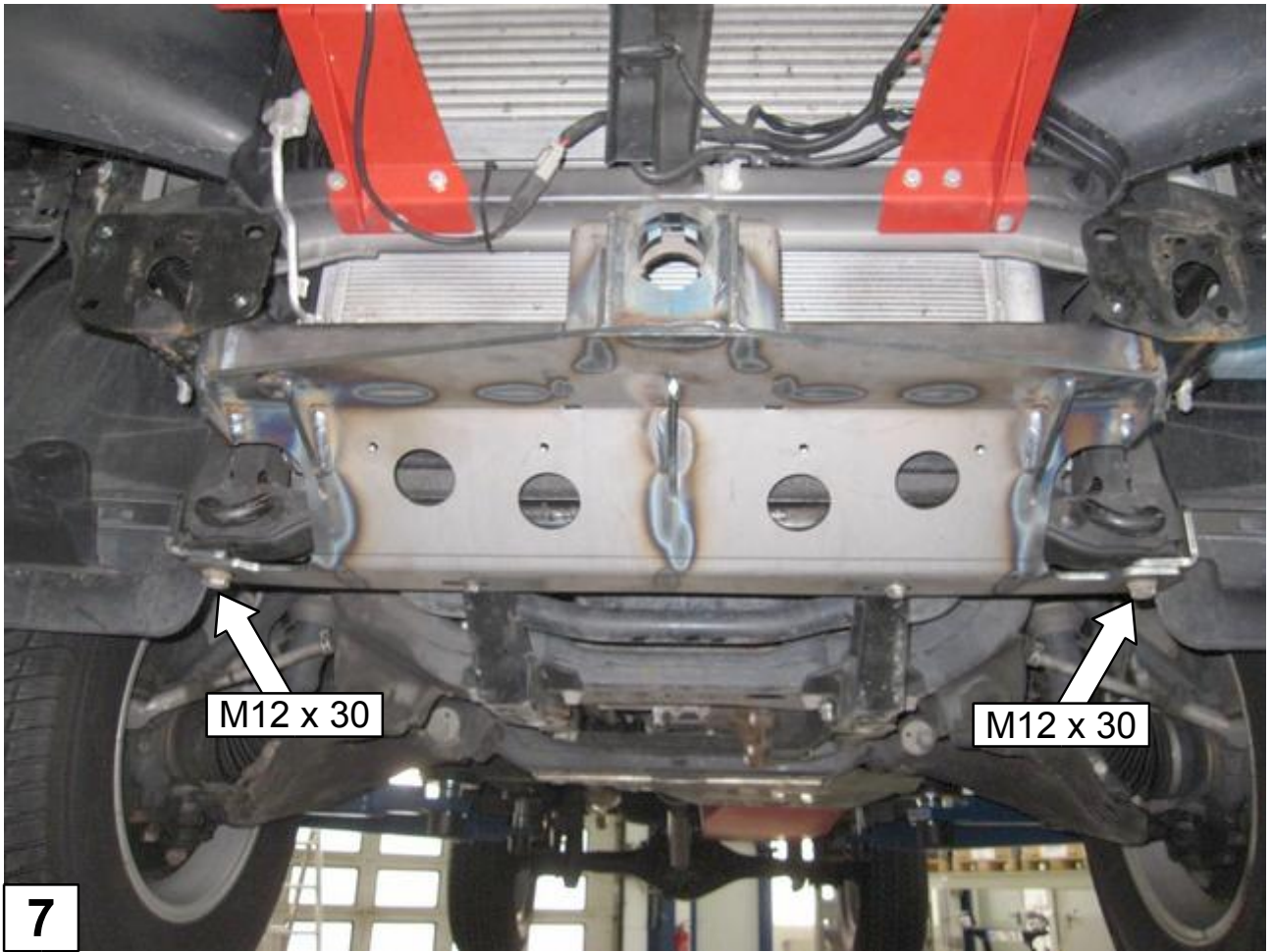
5

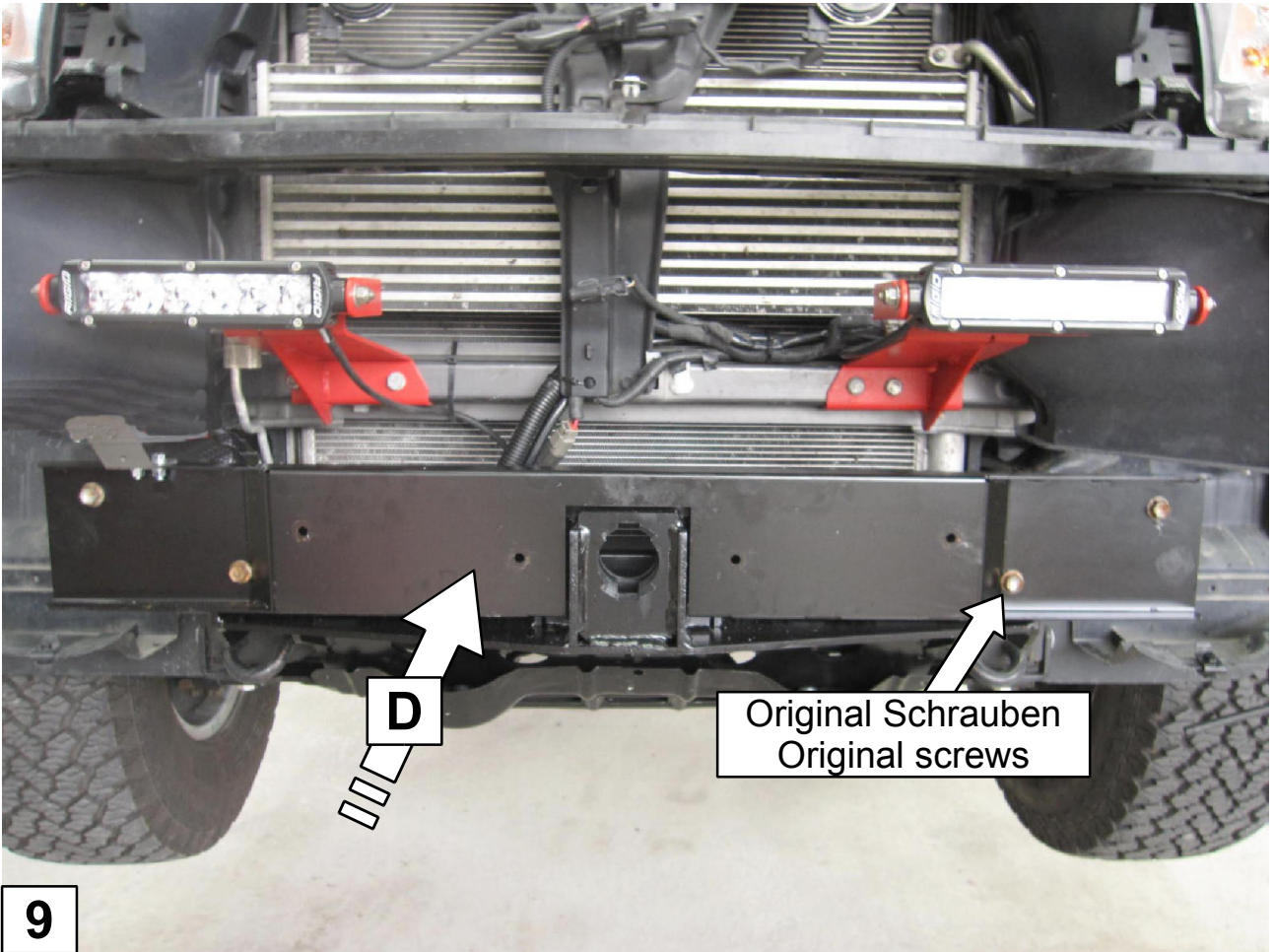
Das Gleiche an der rechten Seite. / The same at the right side.



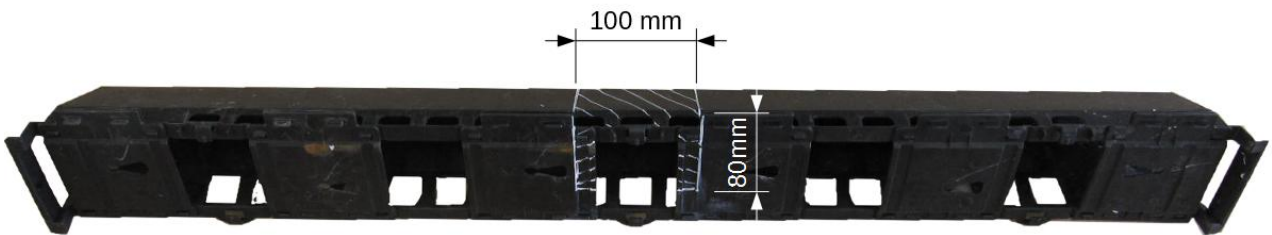
6

Das Gleiche an der rechten Seite. / The same at the right side.

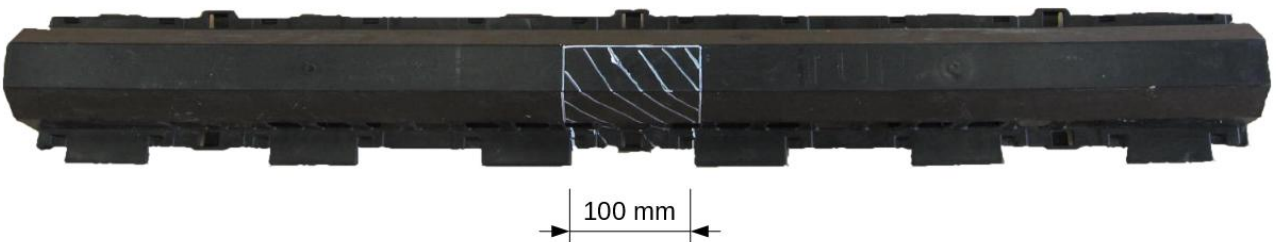




hinten / rear

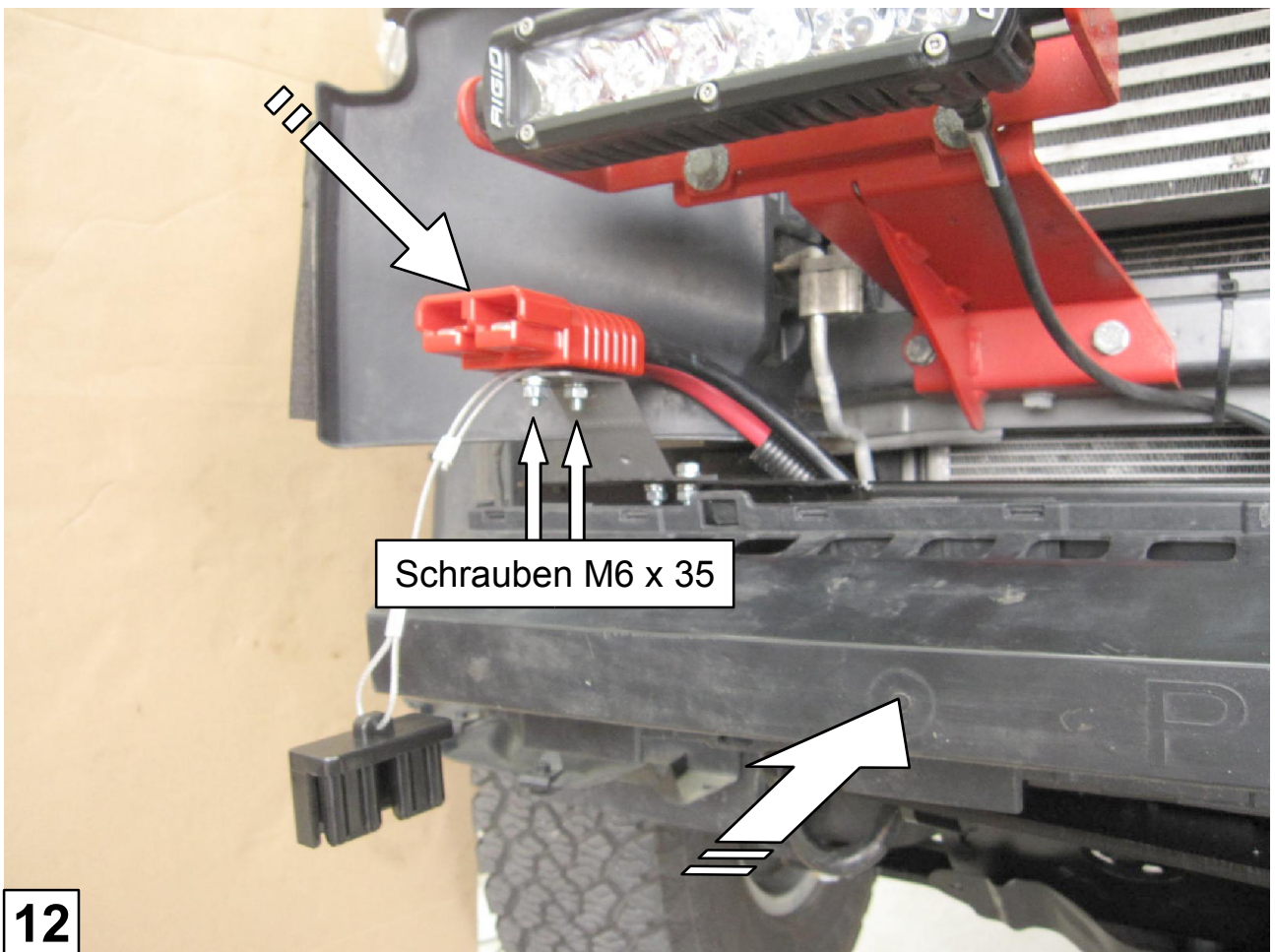
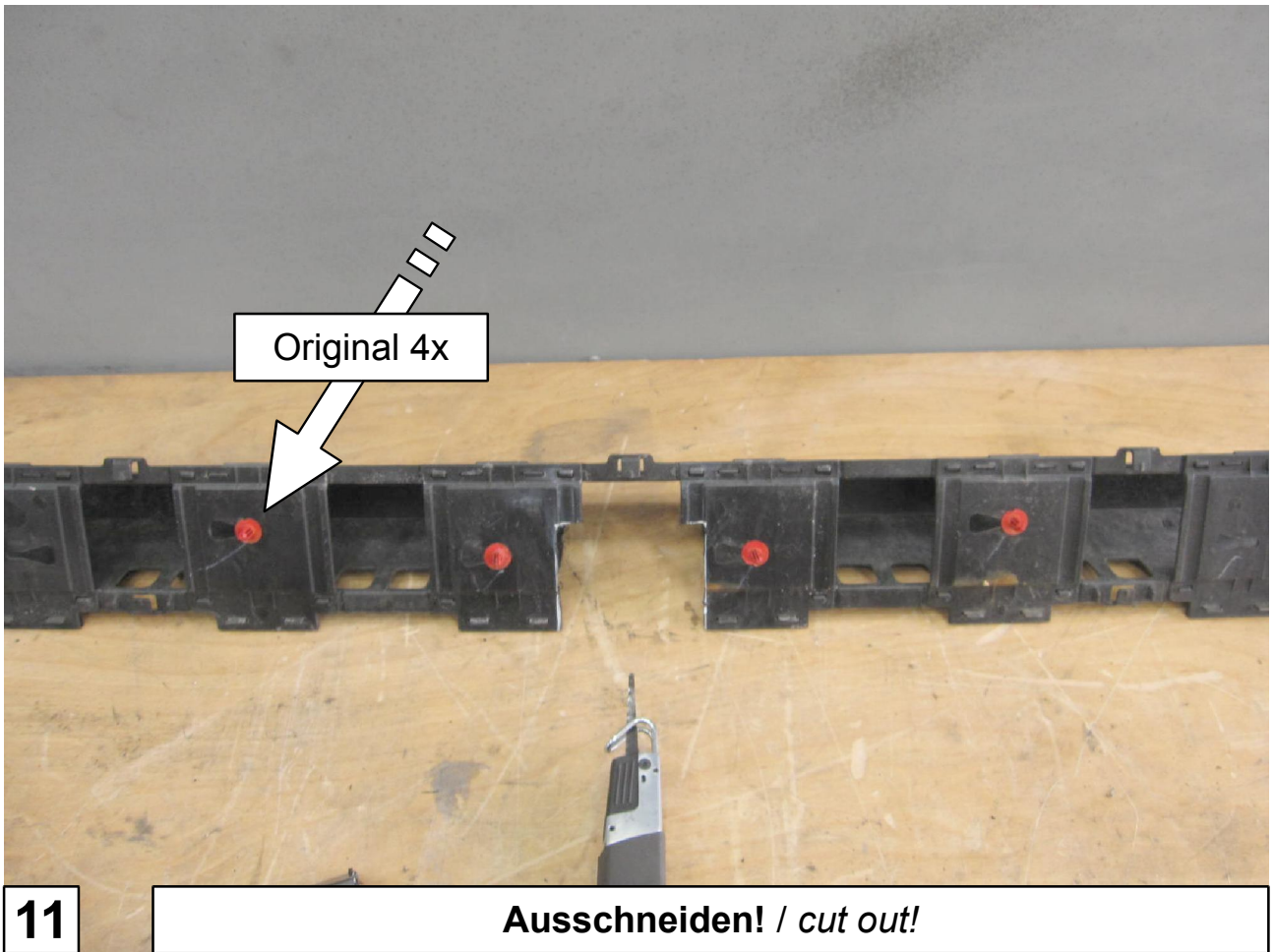


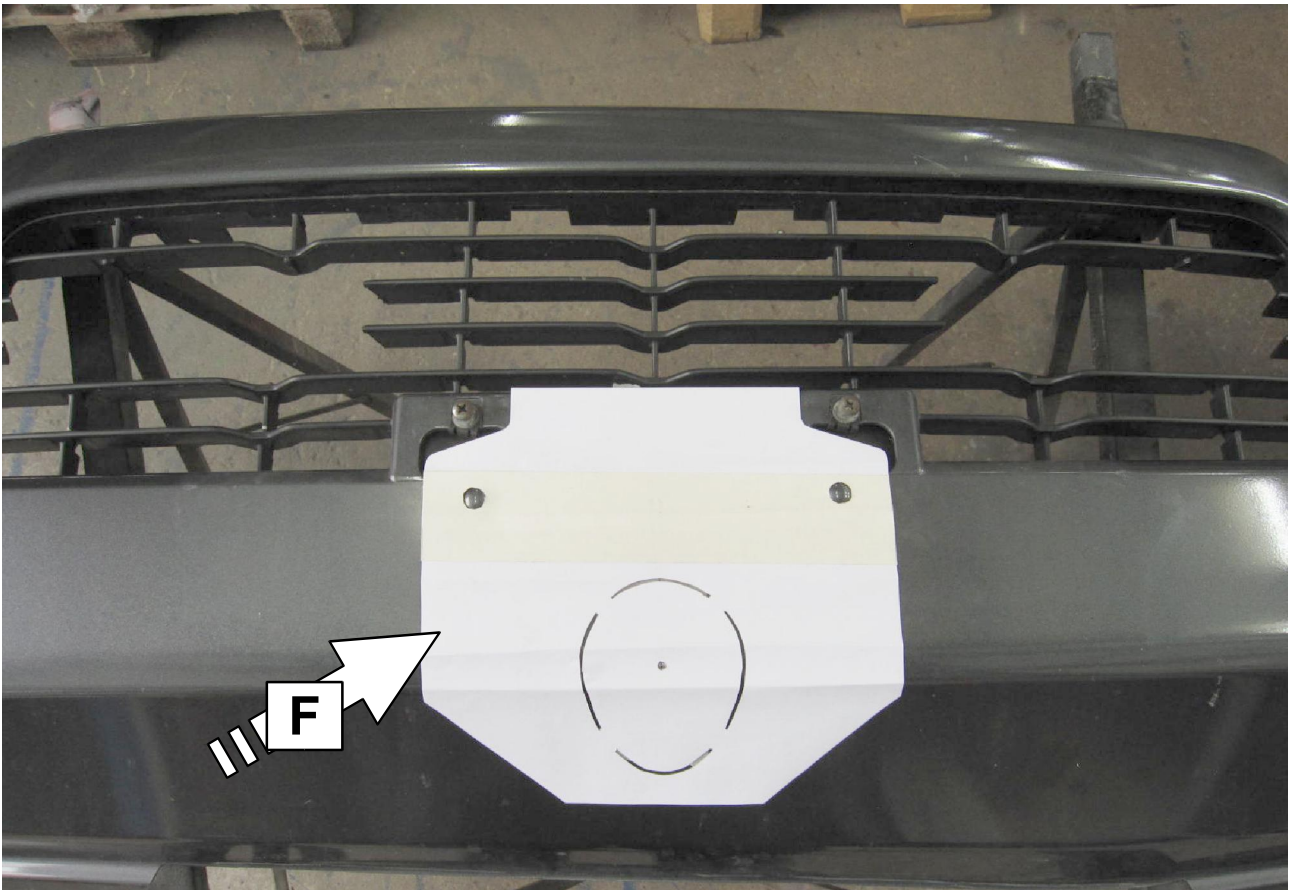
vorne / front



10

Anzeichnen! / mark!





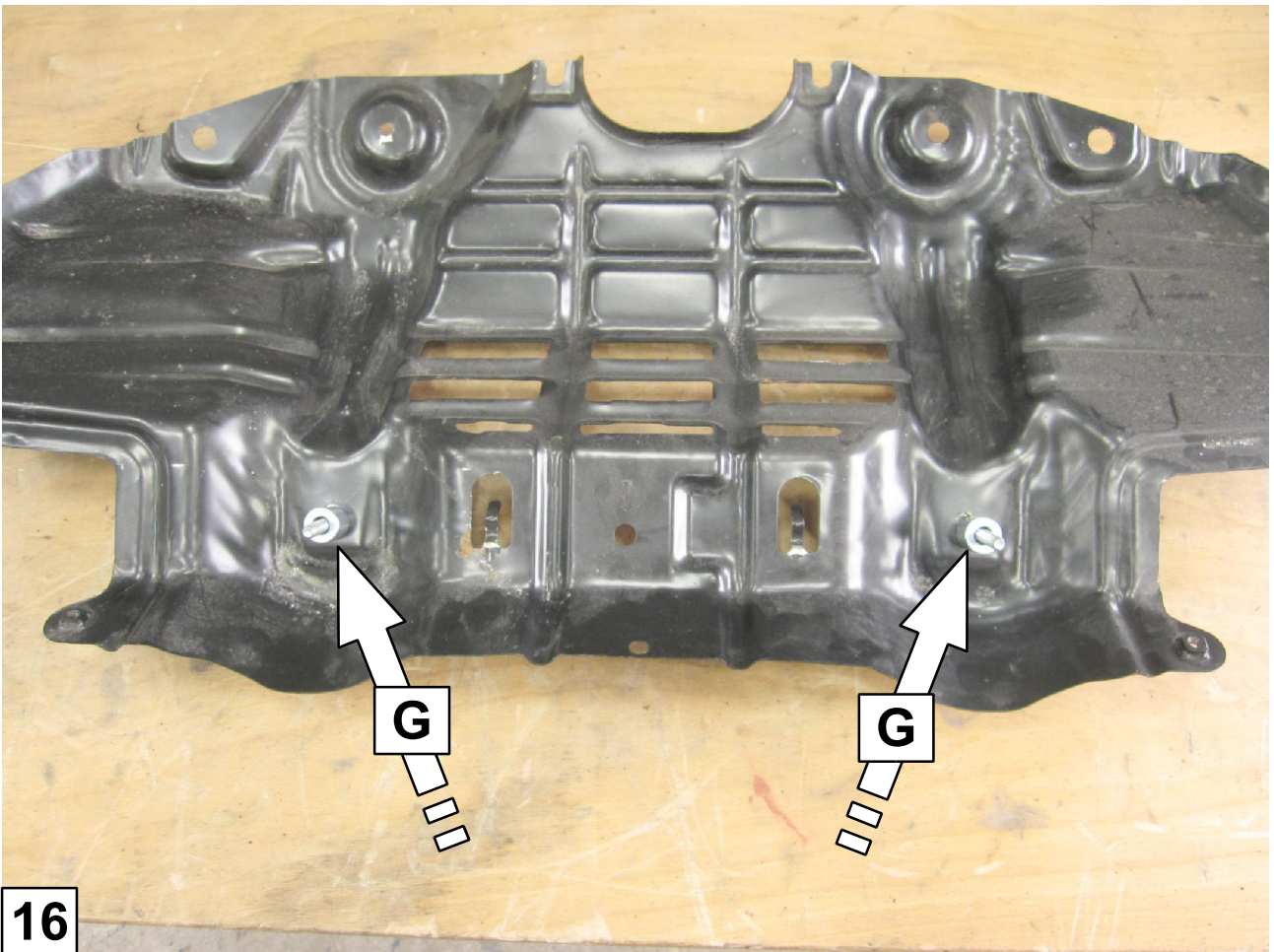
13

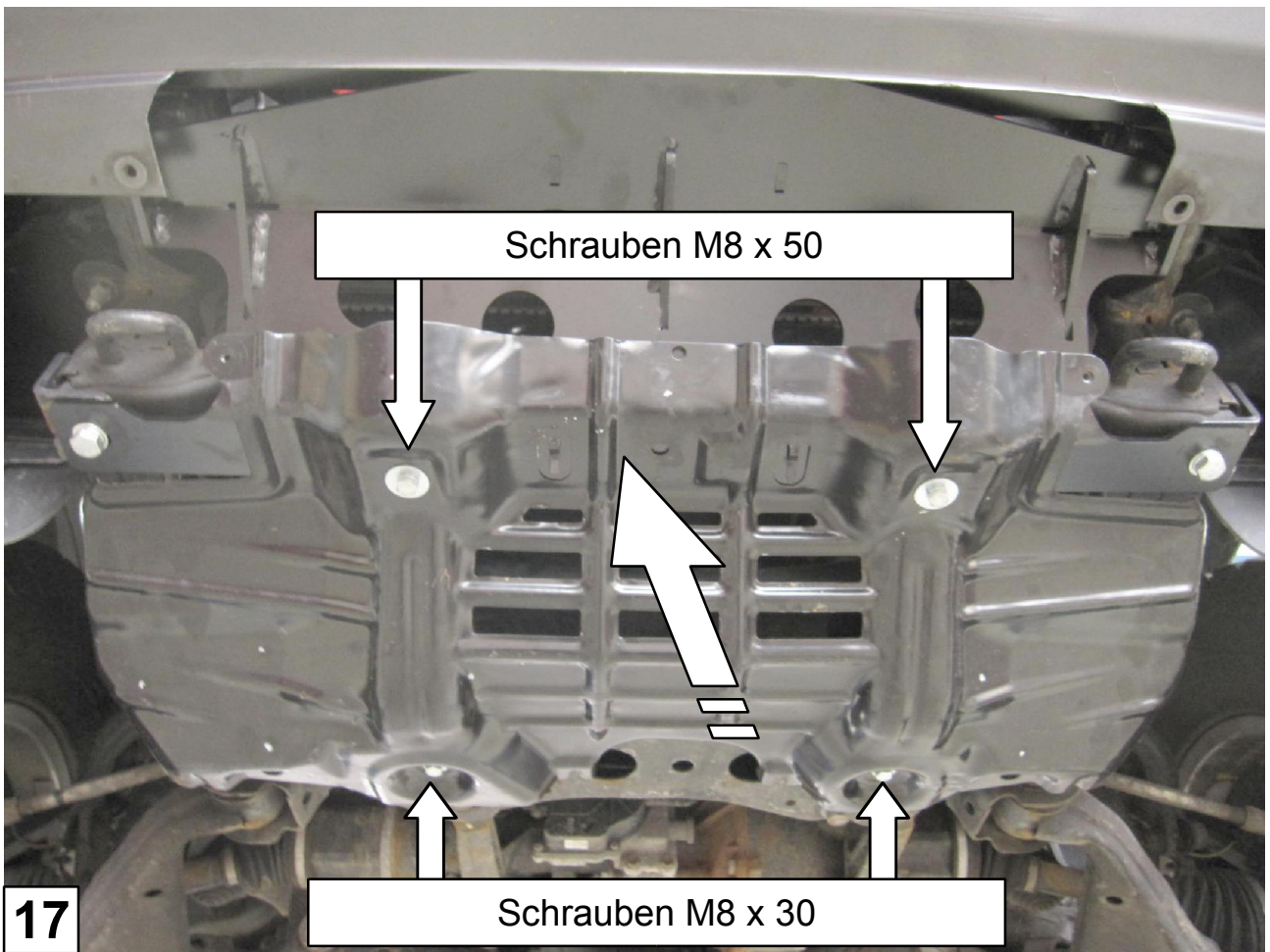
Anzeichnen! / mark!



14

Bohren Ø 85 oder Ausschneiden nach Anriss!
Drill Ø 85 or cut out about mark!







19

Schrauben Anzugsmomente	
Schraubengröße	Güteklasse - 8.8
M6	10 Nm
M8	25 Nm
M10	50 Nm
M12	87 Nm
M14	138 Nm
M16	210 Nm



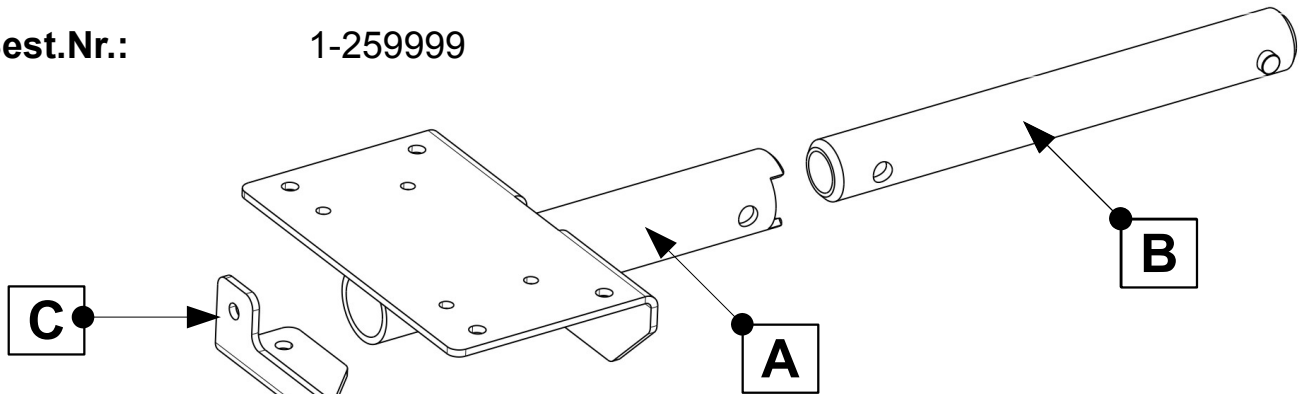
20

**Bei Fahrten im öffentlichen Straßenverkehr darf der Windenträger nicht angeflanscht sein!
When driving on public roads, the winch may not be flanged!**

Anbauanleitung: Windenplatte Hidden Frontaufnahme 200mm

AL: 2171-01

Best.Nr.: 1-259999



Stückliste

1-259999

- 1x Windenplatte (A)
- 1x Steckrohr (B)
- 1x Winkel für Seilfenster (C)

Schraubensatz

Keine Schrauben notwendig!

Installation am Fahrzeug / installation on the vehicle

