



VRX ja AXON™

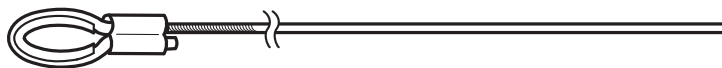
Teräsvaijerin ja synteettisen köyden asennusohje.



Lue kaikki tuotteen oppaat **ENNEN** tuotteen asennusta.

www.warn.com

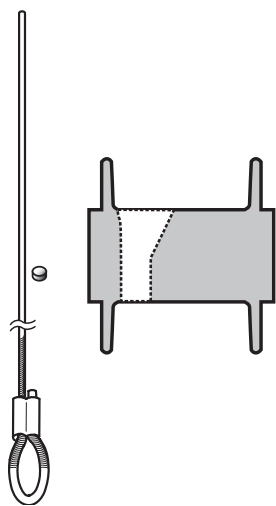
TARVITTAVAT ASIAT



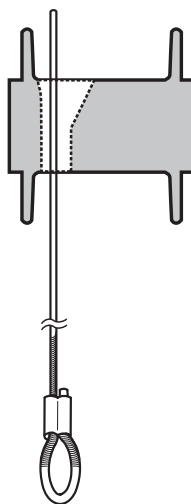
ASENNUSOHJEET



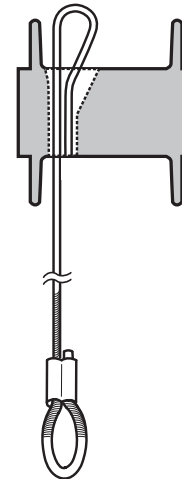
1.



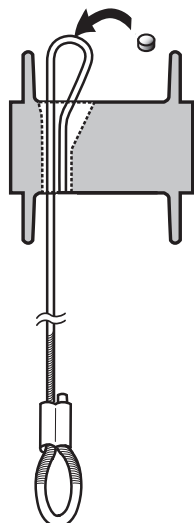
2.



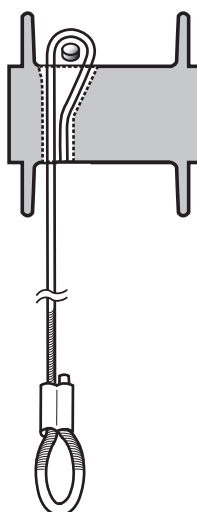
3.



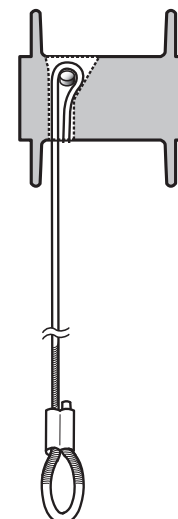
4.



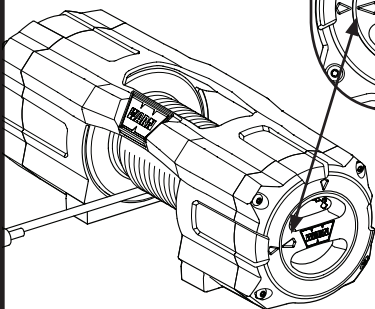
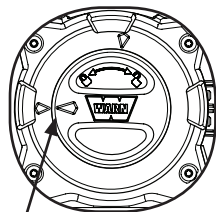
5.



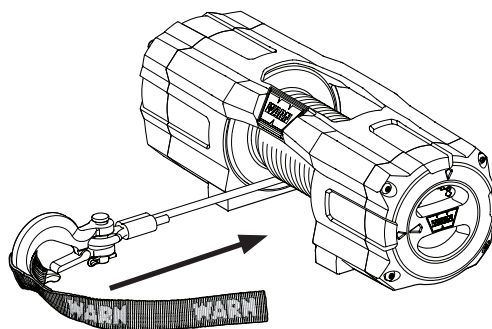
6.



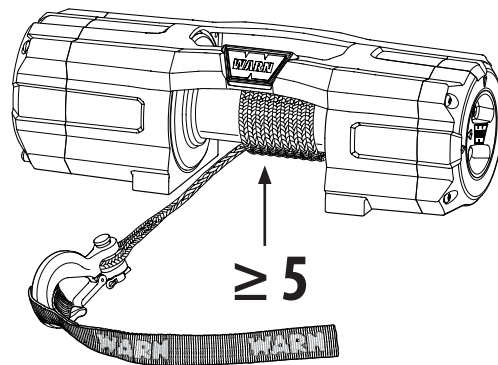
7.



8.



9.



- Tunnista aina köyden työtason raja (WLL).
- Älä koskaan ylitä köyden WLL (työkuorman raja) tai kohdistusta iskumaista kuormaan köyteen.

Kaapelin koko

Työkuorman raja WLL

Kaapeli

3/16" (4.8 mm)

2500 lb. (1134 kg)

7/32" (5.6 mm)

3500 lb. (1588 kg)

1/4" (6.3 mm)

5500 lb. (2495 kg)

Synteettinen

3/16" (4.8 mm)

3500 lb. (1588 kg)

1/4" (6.3 mm)

5500 lb. (2041 kg)

WARN INDUSTRIES, INC. 12900 S.E. Capps Road, www.warn.com
 Clackamas, OR USA 97015-8903, 1-503-722-1200, FAX: 1-503-722-3000
 Customer Service: 1-800-543-9276
 Dealer Locator Service: 1-800-910-1122
 International Fax: 1-503-722-3005

101626A0