

M8

SÄHKÖVINSSI 12V DC



MALLI:	M8
KÄYTTÖJÄNNITE:	12V DC
VETOKYKY:	3630 kg (8000 lbs)
KÄYTTÖ:	4x4, kevyt teollisuus
TILAUSNUMERO:	88502



WARN | M8

Kompakti, sitkeä ja luotettava

WARN M8 on kompakti, voimakas vinssi, jossa on kaikki tarvitsemasi ominaisuudet - lisäksi se on myös edullinen. Matalan rakenteensa ansiosta se voidaan asentaa monella eri tavalla, minkä vuoksi se sopii erinomaisesti useimpiin maastoautoihin ja työkoneisiin. M8 vinssi toimitetaan johdollisella kauko-ohjaimella, 30m x 8mm vaijerilla sekä vaijerinrullaohjaimella.

- Matala rakenne sopii monenlaisiin ajoneuvoihin.
- Erillinen ohjainyksikkö siirrettävissä erikseen vinssistä.
- Ainutlaatuinen jarrurakenne mahdollistaa erinomaisen hallinnan vinssauksen aikana.
- Kestävä kolmivaiheinen planeettapyörästö takaa tasaisen ja luotettavan toiminnan.

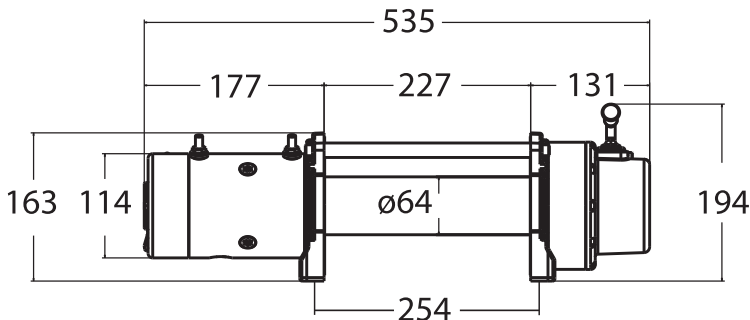
- Tehokkaalla sarjakäämimoottorilla saadaan suuret vaijerinopeudet ja voimakkaat vedot.
- Teollinen suunnanvaihtokontaktori luotettavaan vinssin ohjaukseen.
- Kauko-ohjain 3,7m johdolla.
- Teräsvaijeri 8mm x 30m salpakoukulla.
- Teräksestä valmistettu vaijerin rullaohjain.
- Valmistettu USA:ssa.

12V DC TOIMINTAKUVAUS (vaijerin ensimmäinen kerros)

Vetokyky kg	Nopeus m/min	Virta A	Vetokyky kerroksittain kerros/kg
0	9,2	80	1 / 3629
910	4,3	200	2 / 3302
1810	3,0	285	3 / 3026
2720	2,2	350	4 / 2826
3630	1,5	435	

LISÄTIETOJA M8

Nimellinen vetokyky:	3630 kg (8000 lbs)
Moottori:	Series Wound - Sarjakäämi 12V DC
Ohjaus:	Kontaktori
Käyttökytkin:	Johdollinen 3,7m
Vaihteisto:	3-vaiheinen planeettapyörästö
Välitysuhde:	216:1
Kytkin:	Mekaaninen rummun vapautus
Jarru:	Automaattinen kartiojarru
Rummun mitat:	64 / 230 mm
Paino:	34,0 kg
Köysi:	Teräsvaijeri 8mm x 30m
Köydenohjain:	Rullakita
Suosittelut akku:	650 CCA
Akkujohdot:	1,8m
Pintakäsittely:	Harmaa jauhemaalus



Vinssin mitat (L x S x K):
535mm x 160mm x 194mm

Asennuspulttien sijoitus:
254mm x 114mm (UNF 3/8 4 kpl)