

# ZEON 10-S PLATINUM

SÄHKÖVINSSI 12V DC



MALLI:	ZEON 10-S PLATINUM
KÄYTTÖJÄNNITE:	12V DC
VETOKYKY:	4536 kg (10000 lbs)
KÄYTTÖ:	4x4, teollisuus
TILAUSNUMERO:	93680



## WARN® | ZEON 10-S PLATINUM

### Luja teknisesti kehittynein

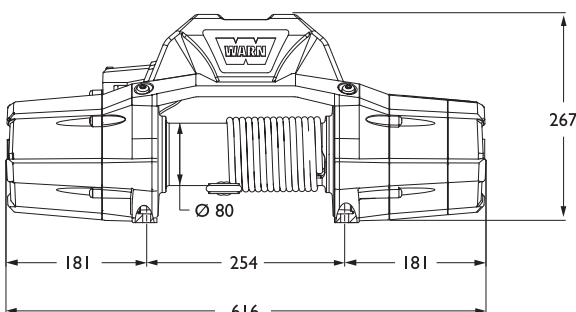
HUIIPPUTEHOKAS VINSSI VARUSTETTUNA SPYDURA SYNTEETTISELLÄ KÖYDELLÄ SEKÄ 4536KG VETOTEHOLLA. Vinsien kultamitali on juuri jaettu: esittelyssä WARN ZEON 10-S Platinum. Siinä on uudenlainen langaton kaukosäädin. Kauko-ohjattava kytkin, auton akun varaustilan osoitus ja jopa lisäsäätimet valoille ym. Kunn tähän yhdistetään suorituskykyinen kokonaisuus ja äärimmäisen hyvä vedenkesto, saat lujimman ja teknisesti kehittyneimmän vinnin mitä markkinoilta löytyy.

- Täysin uusi nopeakäyntinen moottori, vahvemmat hammas-pyörät ja lämpökäsitelty kehäpyörä liikuttavat köyttä 20 % nopeammin ja tarjoavat luokkansa parasta tehoa ja meidän kaikkein parasta lujuttamme.
- Uudella AWR-kaukosäätimellä käytät vinnin kaikkia toimintoja - itse vinnsiä ja jopa kahta lisälaitetta - suoraan kämmeneltäsi.
- Tämä hieno kaukosäädin antaa käyttäjälle palautetta akun varauksesta ja vinnsin moottorin lämpötilasta, vinnsin kytkimestä ja muista asioista.
- Mukana USB-latauskaapeli ja laturisovitin.
- Kauko-ohjattava kytkin kytketään ja vapautetaan AWR-kaukosäätimellä.
- Kaukosäätimellä vinnssataan sisään ja ulos ja kelataan ilman köyden kuormitusta.
- Ei enää kytkentöjä palelevin sormin ja mudassa seisoen.

- Kestävä mustaksi jauhemaalattu alumiinirunko ja ruostumatonta terästä olevat kiinnitysvarusteet tekevät vinnistä kestävä ja korroosiota vastaan suojatun - laite selviää 400 tunnin suolaruiskutustestistä vaurioitta.
- Suuriläpimittainen ja teräsholkilla varustettu vinnsirumpu on vahva ja kevyt. Se vähentää köyden kulumista ja siinä on integroitu köysiankkuri, joka helpottaa köyden asennusta.
- Äärimmäisen hyvä vesitiiviisyys täyttää IP68-standardin vaatimukset - se on parasta WARN-autovinsien sarjassa.
- Automaattinen mekaaninen kartiojarru helpottaa vinnssauksen hallintaa.
- Ohjauksyksikkö voidaan kiinnittää itse vinnsiin tai muualle, joten vinnsin voi asentaa tyylikkäästi monella tavalla (tarvitaan asennussarja, joka myydään erikseen).
- Uudenlainen ohjauksyksikkö kontaktoreineen ja hallintalaitteineen on äärimmäisen luotettava ja säänkestävä.
- Sisältää Spydura synteettisenköyden (30 m x 9,5 mm) sekä alumiinisen liukukidan.
- Valmistettu USA:ssa.

### 12V DC TOIMINTAKUVAUS (vaijerin ensimmäinen kerros)

Vetokkyky kg	Nopeus m/min	Virta A
0	13,4	55
910	5,4	149
1810	3,7	233
2720	3,3	311
3630	2,3	387
4536		465



### LISÄTIETOJA ZEON 10-S PLATINUM

Nimellinen vetokkyky:	4536 kg (10000 lbs)
Moottori:	Series Wound - Sarjakäämi 12V DC
Ohjaus:	Kontaktori
Käyttökytkin:	Älykäs AWR-kauko-ohjaus
Vaihteisto:	3-Vaiheinen planeettapyörästö
Välitysuhde:	162:1
Kytkin:	Langaton kauko-ohjattu rummun vapautus
Jarru:	Automaattinen kartiojarru
Tiivistys	IP68 luokitus
Rummun mitat:	80mm / 229mm
Paino:	37,0kg
Köysi:	Spydura synteettinenköysi 9,5mm x 30m
Köydenohjain:	Alumiininen liukukita
Suosittelut akku:	650 CCA
Akkujohdot:	1,8m
Pintakäsittely:	Mattamusta pulverimaalaus

#### Vinnsin mitat (L x S x K):

Integroitu: 616mm x 182mm x 267mm, Low-profile: 616mm x 182mm x 199mm

#### Asennuspulttien sijoitus:

254mm x 114mm (M10 4 kpl)