

ZEON 10 PLATINUM

SÄHKÖVINSSI 12V DC



MALLI:	ZEON 10 PLATINUM
KÄYTTÖJÄNNITE:	12V DC
VETOKYKY:	4536 kg (10000 lbs)
KÄYTTÖ:	4x4, teollisuus
TILAUSNUMERO:	92830



WARN® | ZEON 10 PLATINUM

Luja teknisesti kehittynein

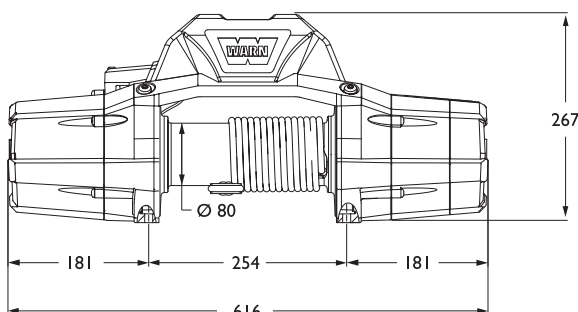
Huipputehokas teräsköydellä varustettu vinssi, jonka vetokyyky on 4536 kg (10 000 lbs). Vinssien kultamitali on juuri jaettu: esitellyssä WARN ZEON 10 Platinum vinssi. Siinä on uudenlainen langaton kaukosäädin. Kauko-ohjattava kytkin, auton akun varaustilan osoitus ja jopa lisäsaattimet valoille ym. Kun tähän yhdistetään suorituskykyinen kokonaisuus ja äärimmäisen hyvä vedenkesto, saat lujimman ja teknisesti kehittyneimmän vinssin mitä markkinoilta löytyy.

- Täysin uusi nopeakäyntinen moottori, vahvemmat hammas-pyörät ja lämpökäsittely kehäpyörä liikuttavat köyttä 20 % nopeammin ja tarjoavat luokkansa parasta tehoa ja meidän kaikkein parasta lujuttamme.
- Uudella AWR-kaukosäätimellä käytät vinssin kaikkia toimintoja - itse vinssiä ja jopa kahta lisälaitetta - suoraan kämmeneltäsi.
- Tämä hieno kaukosäädin antaa käyttäjälle palautetta akun varauksesta ja vinssin moottorin lämpötilasta, vinssin kytkimestä ja muista asioista.
- Mukana USB-latauskaapeli ja laturisovitin.
- Kauko-ohjattava kytkin kytketään ja vapautetaan AWR-kaukosäätimellä.
- Kaukosäätimellä vinsataan sisään ja ulos ja kelataan ilman köyden kuormitusta.
- Ei enää kytkentöjä palelevin sormin ja mudassa seisoen.

- Kestävä mustaksi jauhemaalattu alumiinirunko ja ruostumatonta terästä olevat kiinnitysvarusteet tekevät vinssistä kestävä ja korroosiota vastaan suojatun - laite selviää 400 tunnin suolaruiskutustestistä vaurioitta.
- Suuriläpimittainen ja teräsholkilla varustettu vinssirumpu on vahva ja kevyt. Se vähentää köyden kulumista ja siinä on integroitu köysiankkuri, joka helpottaa köyden asennusta.
- Äärimmäisen hyvä vesitiiviisyys täyttää IP68-standardin vaatimukset - se on parasta WARN-autovinssien sarjassa.
- Automaattinen mekaaninen kartiojarru helpottaa vinssauksen hallintaa.
- Ohjauksyksikkö voidaan kiinnittää itse vinssiin tai muualle, joten vinssin voi asentaa tyylikkäästi monella tavalla (tarvitaan asennussarja, joka myydään erikseen).
- Uudenlainen ohjauksyksikkö kontaktoreineen ja hallintalaitteineen on äärimmäisen luotettava ja säänkestävä.
- Sisältää lentokonelaatuisen teräsköyden (24,4 m x 9,5 mm) sekä ohjausrullaston.
- Valmistettu USA:ssa.

12V DC TOIMINTAKUVAUS (vaijerin ensimmäinen kerros)

Vetokyyky kg	Nopeus m/min	Virta A
0	13,4	55
910	5,4	149
1810	3,7	233
2720	3,3	311
3630	2,3	387
4536	1,7	465



LISÄTIETOJA ZEON 10 PLATINUM

Nimellinen vetokyyky:	4536 kg (10000 lbs)
Moottori:	Series Wound - Sarjakäämi 12V DC
Ohjaus:	Kontaktori
Käyttökyytkin:	Älykäs AWR-kauko-ohjaus
Vaihteisto:	3-Vaiheinen planeettapyörästö
Välitysuhde:	162:1
Kytkin:	Langaton kauko-ohjattu rummun vapautus
Jarru:	Automaattinen kartiojarru
Tiivistys	IP68 luokitus
Rummun mitat:	80mm / 229mm
Paino:	48,0kg
Köysi:	Teräsvaijeri 9,5mm x24,4m
Köydenohjain:	Rullakita
Suosittelut akku:	650 CCA
Akkujohdot:	1,8m
Pintakäsittely:	Mattamusta pulverimaalaus

Vinssin mitat (L x S x K):

Integroitu: 616mm x 182mm x 267mm, Low-profile: 616mm x 182mm x 199mm

Asennuspulttien sijoitus:

254mm x 114mm (M10 4 kpl)