



MALLI:	XDC
KÄYTTÖJÄNNITE:	12V DC
VETOKYKY:	4310 kg (9500 lbs)
KÄYTTÖ:	4x4, kevyt teollisuus
TILAUSNUMERO:	74700



WARN | XDC

Nopea ja tehokas

WARN XDC on suunniteltu vaativaan käyttöön. Sen moottori on varustettu lämpösuoja kytkimellä, joka pysäyttää toiminnan ylikuumentuneissa tilanteissa ja jatkaa toimintaa jäähtyttyään. Vinssi on vesitiivistetty ja siinä on kestävä kontaktiohjaus perinteisten solenoidien sijaan. Kompaktin muotonsa ansiosta vinssi voidaan asentaa ahtaisiin paikkoihin. Toimintukseen kuuluu käytännöllinen langaton kauko-ohjain.

- Matala rakenne sopii monenlaisiin ajoneuvoihin.
- Erillinen ohjainyksikkö siirrettävissä erikseen vinssistä.
- Ainutlaatuinen jarrurakenne mahdollistaa erinomaisen hallinnan vinssauksen aikana.

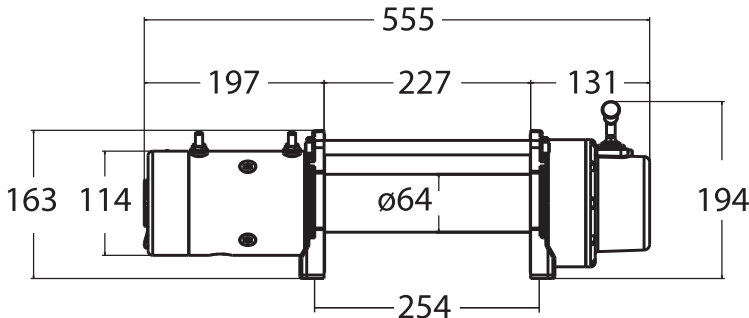
- Erinomainen vaihteiston, rummun ja moottorin tiivistys pitää lian ja veden ulkopuolella.
- Tehokkaalla sarjakäämmoottorilla saadaan suuret vaijerinopeudet ja voimakkaat vedot.
- Teollinen suunnanvaihtokontaktori luotettavaan vinssin ohjaukseen.
- Kauko-ohjain 3,7m johdolla sekä langaton kauko-ohjain.
- Teräsvaijeri 8mm x 30m salpakoukulla.
- Moottori varustettu lämpösuoja kytkimellä.
- Valmistettu USA:ssa.

12V DC TOIMINTAKUVAUS (vaijerin ensimmäinen kerros)

Vetokyky kg	Nopeus m/min	Virta A	Vetokyky kerroksittain kerros/kg
0	8,8	60	1 / 4313
910	4,1	144	2 / 4297
1810	3,1	197	3 / 3595
2720	2,4	250	4 / 3359
3630	1,9	315	5 / 3150
4310	1,7	358	

LISÄTIETOJA XDC

Nimellinen vetokyky:	4310 kg (9500 lbs)
Moottori:	Series Wound - Sarjakäämi 12V DC
Ohjaus:	Kontaktori
Käyttökytkin:	Johdollinen 3,7m + langaton kauko-ohjaus
Vaihteisto:	3-vaiheinen planeettapyörästö
Välitysuhde:	156:1
Kytkin:	Mekaaninen rummun vapautus
Jarru:	Automaattinen kartiojarru
Rummun mitat:	68 / 230 mm
Paino:	39,5 kg
Köysi:	Teräsvaijeri 8mm x 30m
Köydenohjain:	Alumiininen liukukita
Suosittelut akku:	650 CCA
Akkujohdot:	1,8m
Pintakäsittely:	Kiiltävä tumman harmaa jauhemaalauus



Vinssin mitat (L x S x K):
555mm x 160mm x 194mm

Asennuspulttien sijoitus:
254mm x 114mm (UNF 3/8 4 kpl)