

## Anbauanleitung Seilwindenanbausatz *Fitting instruction winch mounting kit* Nissan Navara 2,5L D401 – D40 - R51

Best.-Nr.: 16 - 3750

AL: 2011 – 02



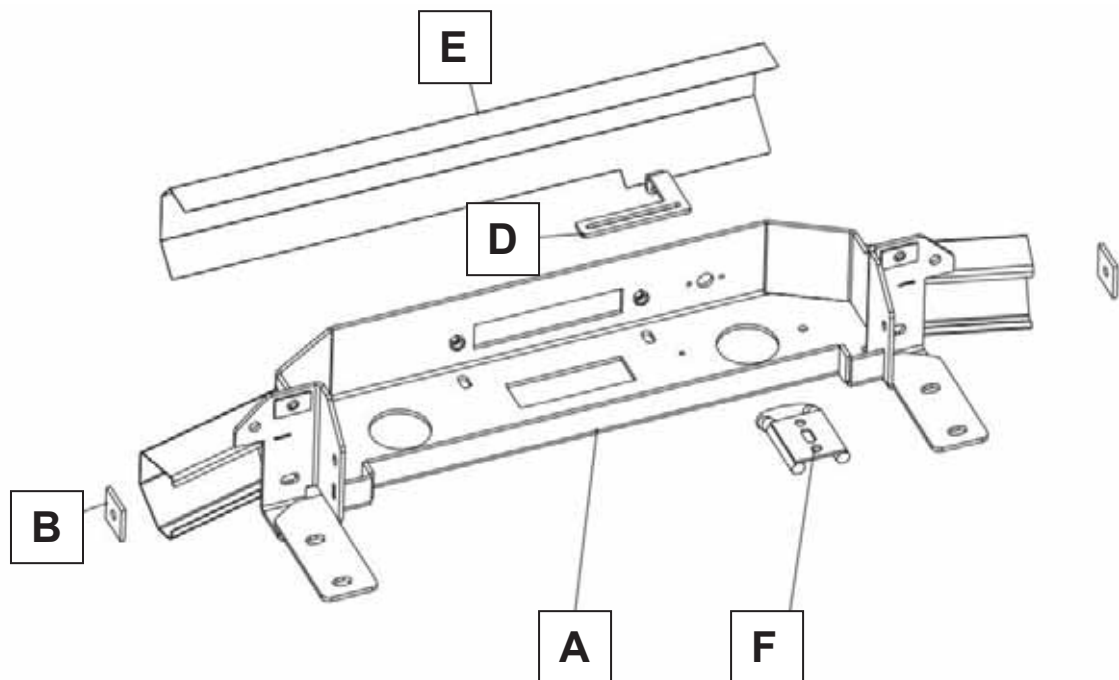
Hier sehen sie den fertig montierten Seilwindenanbausatz.  
Bevor sie mit der Montage beginnen, lesen sie bitte diese Anleitung  
und das Benutzerhandbuch der Seilwinde gut durch.

### **Achtung:**

Bei Fahrten im öffentlichen Straßenverkehr muß das Rollenseilfenster mit  
der Kunststoffabdeckung Best.nr.: **15 – 899** abgedeckt werden.

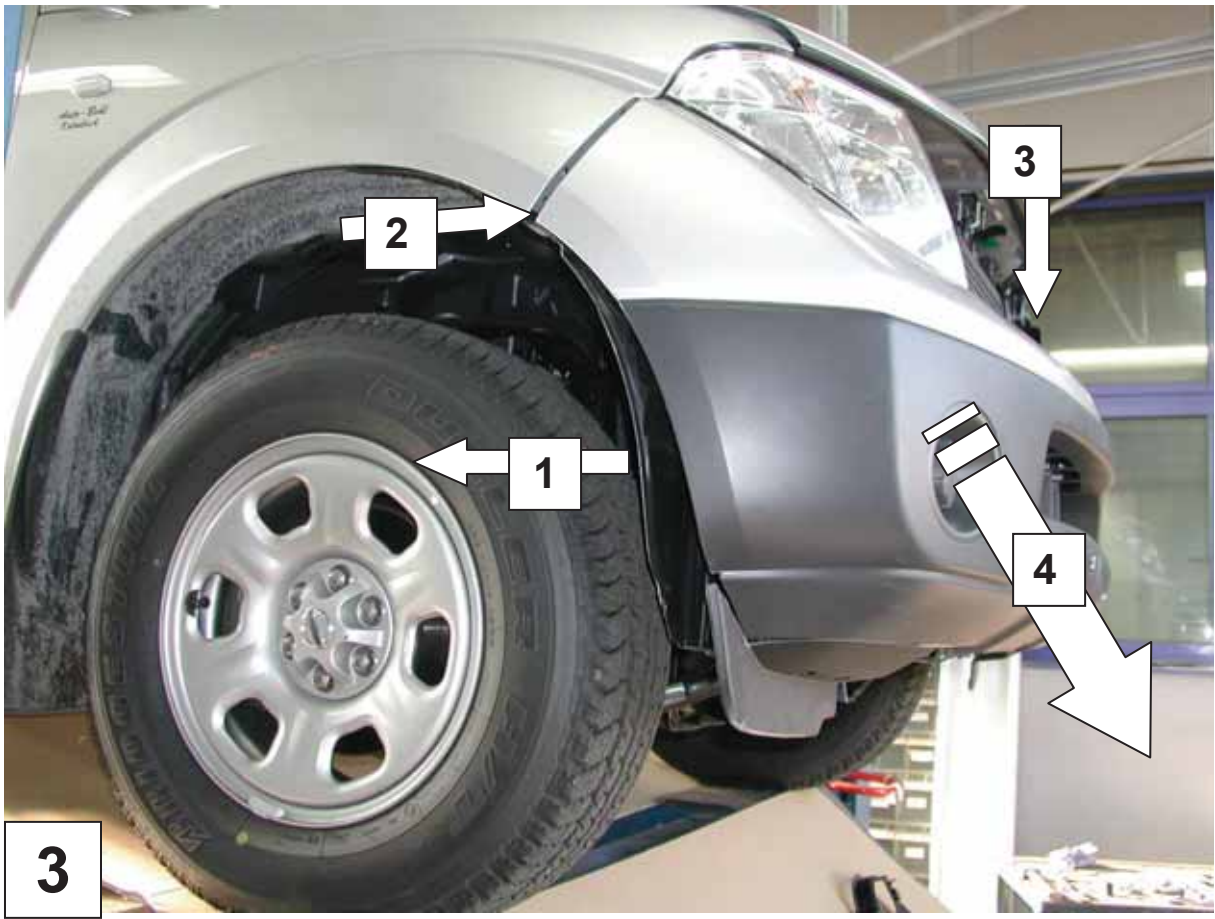
*Before you start fitting, please read and understand this instruction manual  
and the owners manual of the winch.*

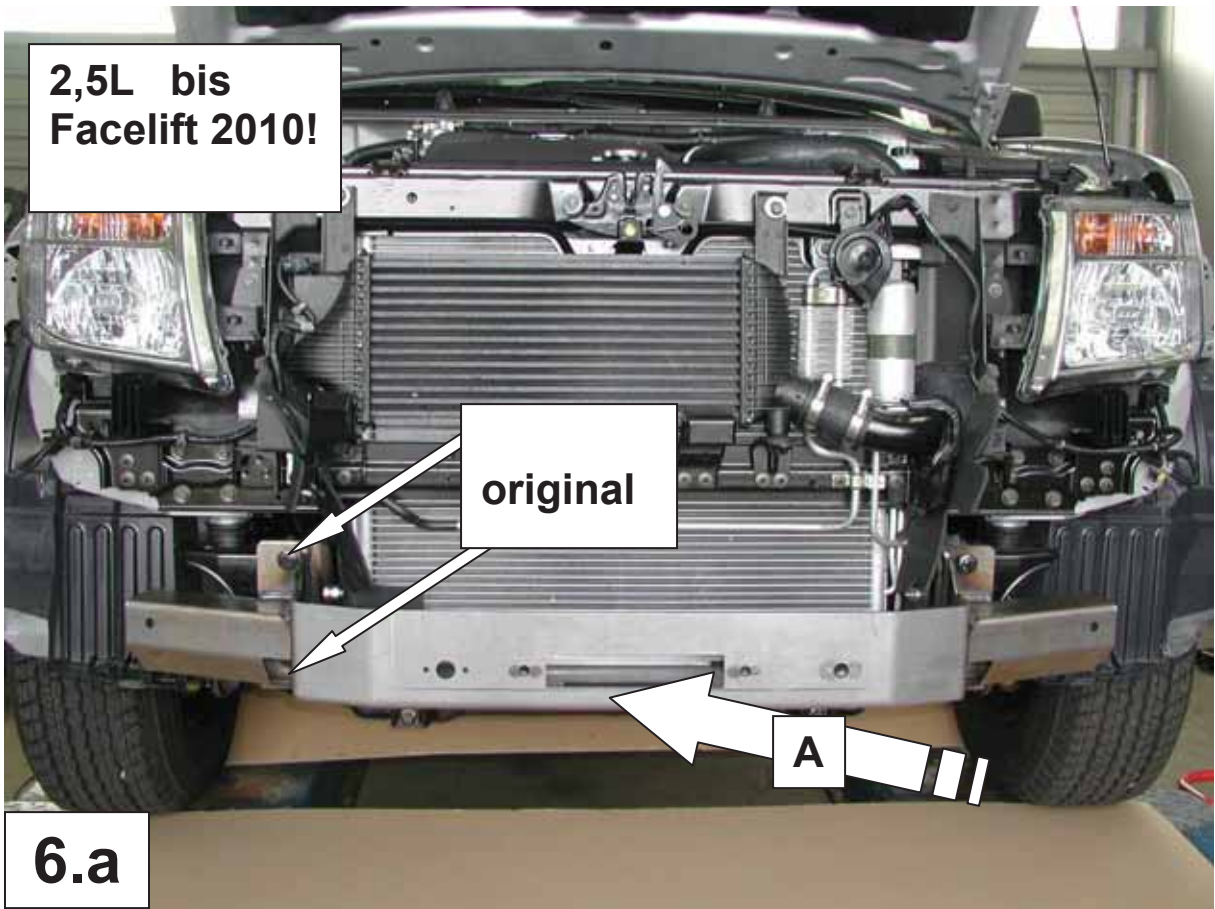
**Stückliste / parts list**  
**Seilwindenanbausatz/ winch mounting kit**  
**Nissan Navara 2,5L D401 –D40**  
**Best.nr.: 16 - 3750**

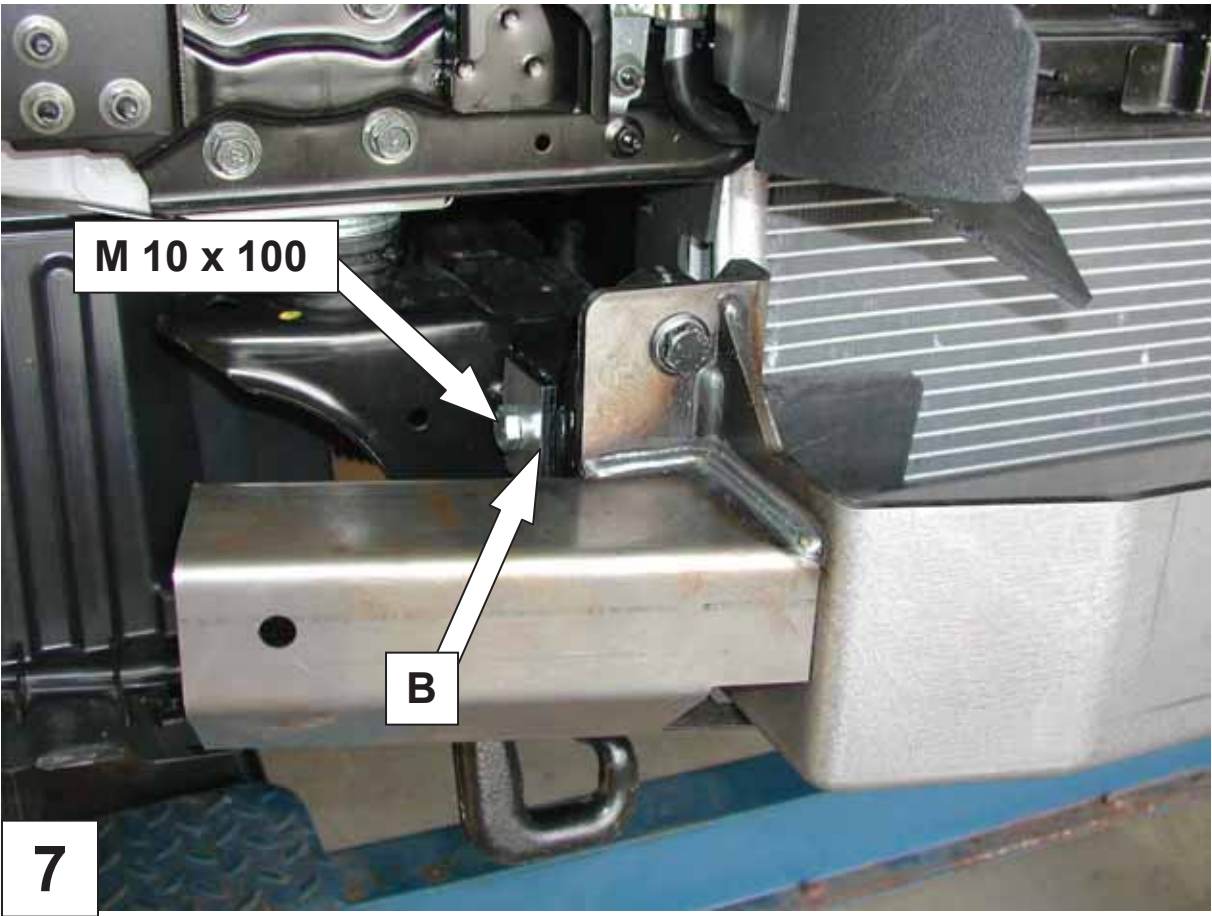
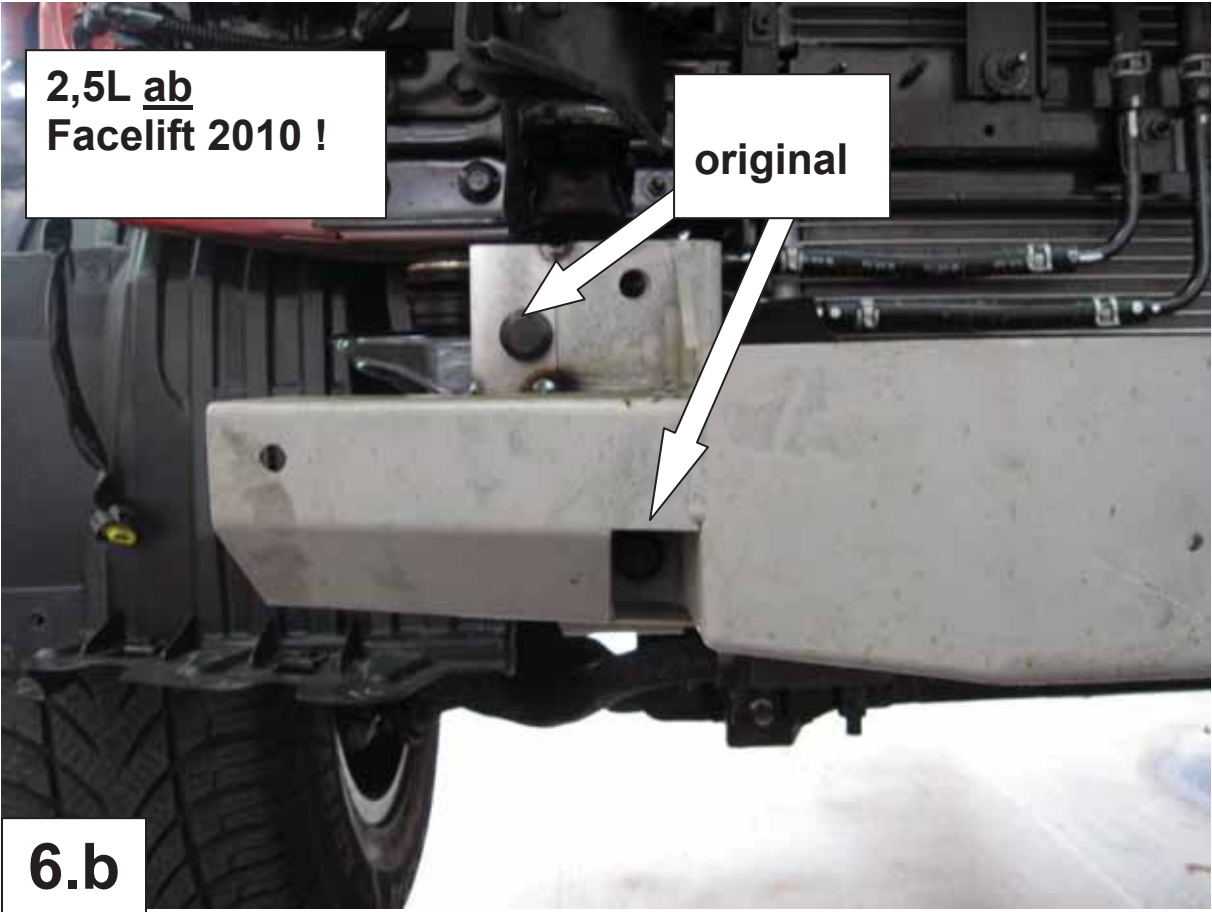


1 x Seilwindenkassette ( A )	2 x Schraube M 12 x 1,25 x 35
2 x Gegenplatte ( B )	2 x U-Scheibe M12 x 30 x 3
1 x Steckdose 1 – 39744 ( C ) nicht i.Bild	2 x Federring M 12
1x Schaltkastenhalter ( D)	2 x Schraube M 10 x 100
1 x Schablone ( E )	2 x Schraube M 10 x 20
1 x Abschleppöse ( F )	2 x Schraube M 10 x 30
1x Kunststoffabdeckung 15- 899 nicht i.Bild	2 x U-Scheibe M10 x 30 x 3
1 x Gutachten	6 x U – Scheibe M 10
1 x Anleitung AL 2011	6 x Federring M 10
	4 x Mutter M 10
	2 x Schraube M 5 x 20
	4 x U – Scheibe M 5
	2 x Federring M 5
	2 x Mutter M 5
	2 x Schraube M 6 x 20
	2 x U-Scheibe 6,4 x20 x1,25
	2 x Federring M 6









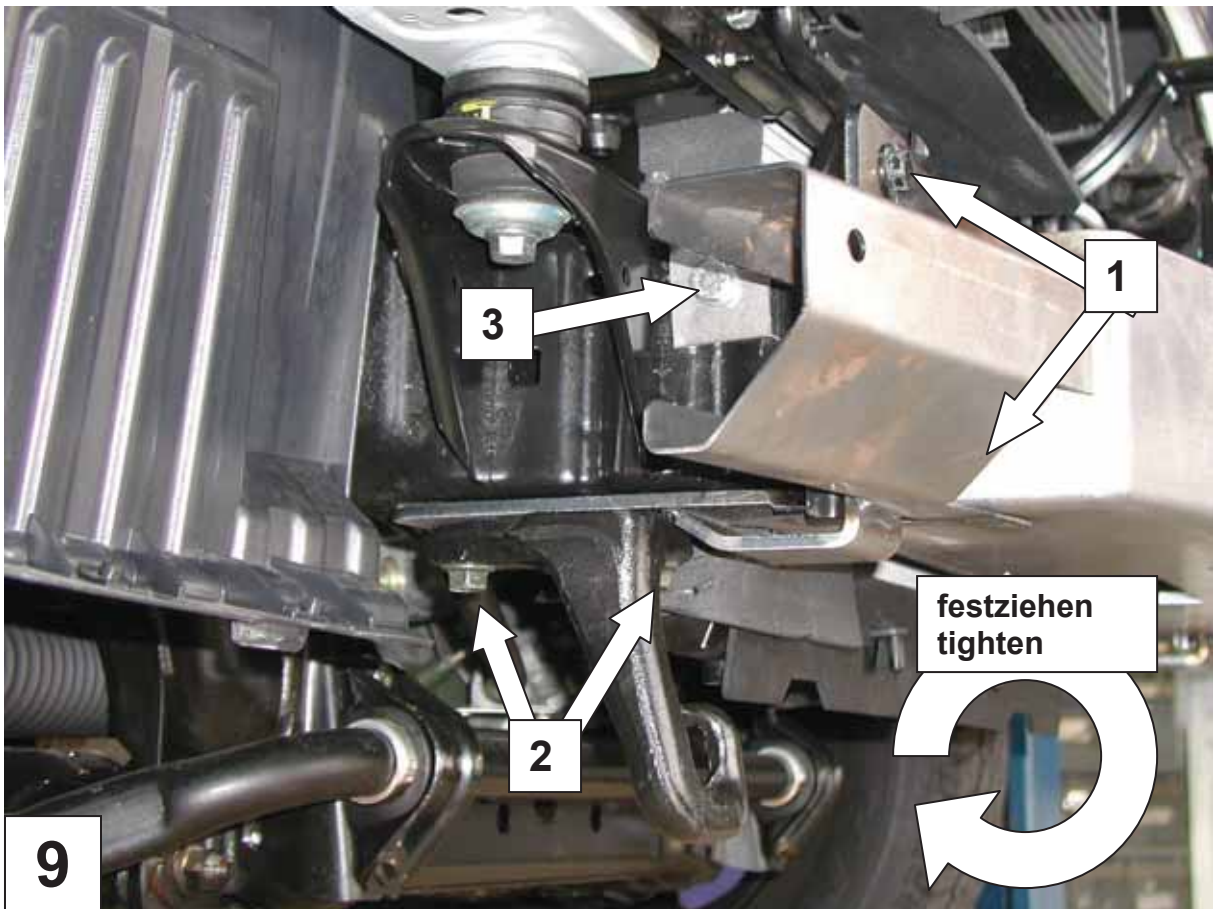
**Original**  
bei Modellen  
**bis 2010.**  
*Original for  
models before  
2010.*

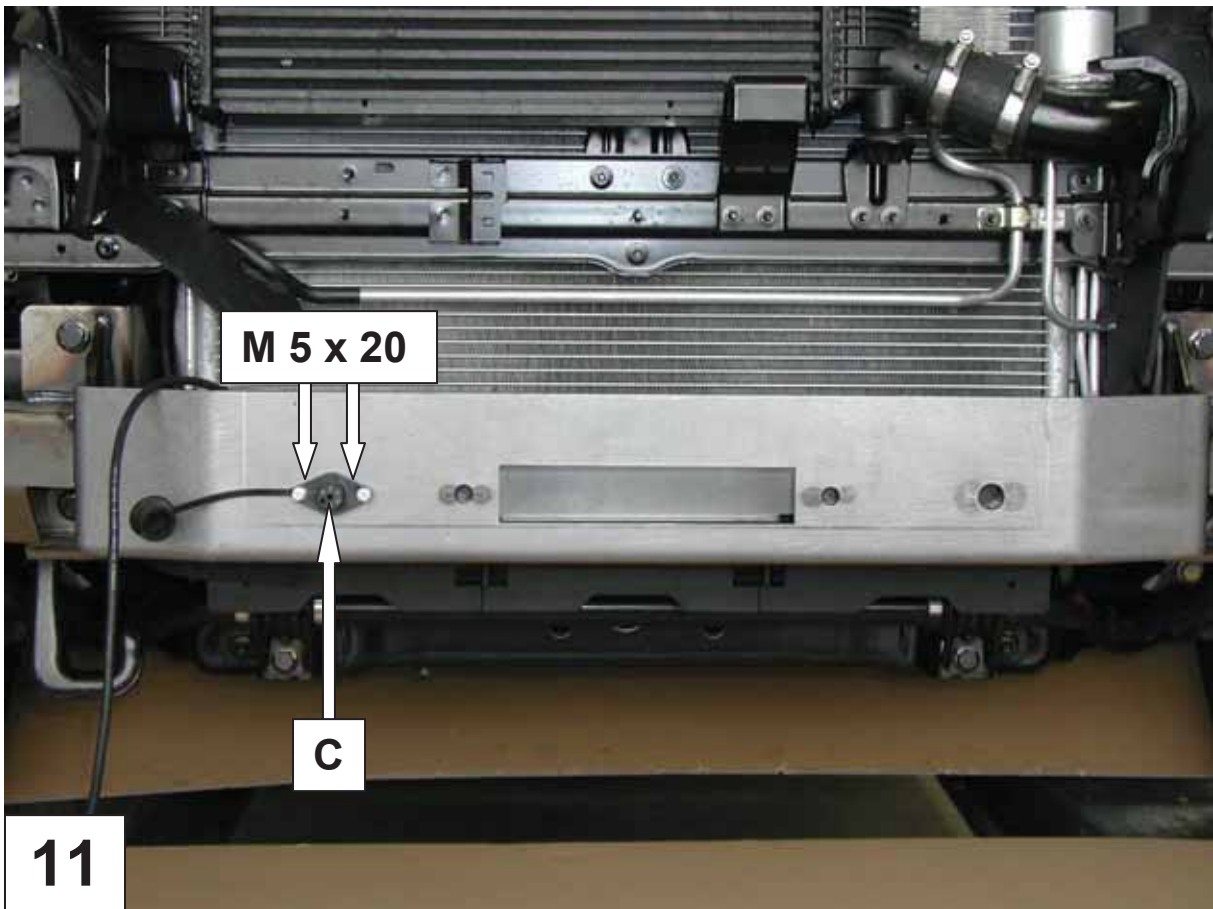
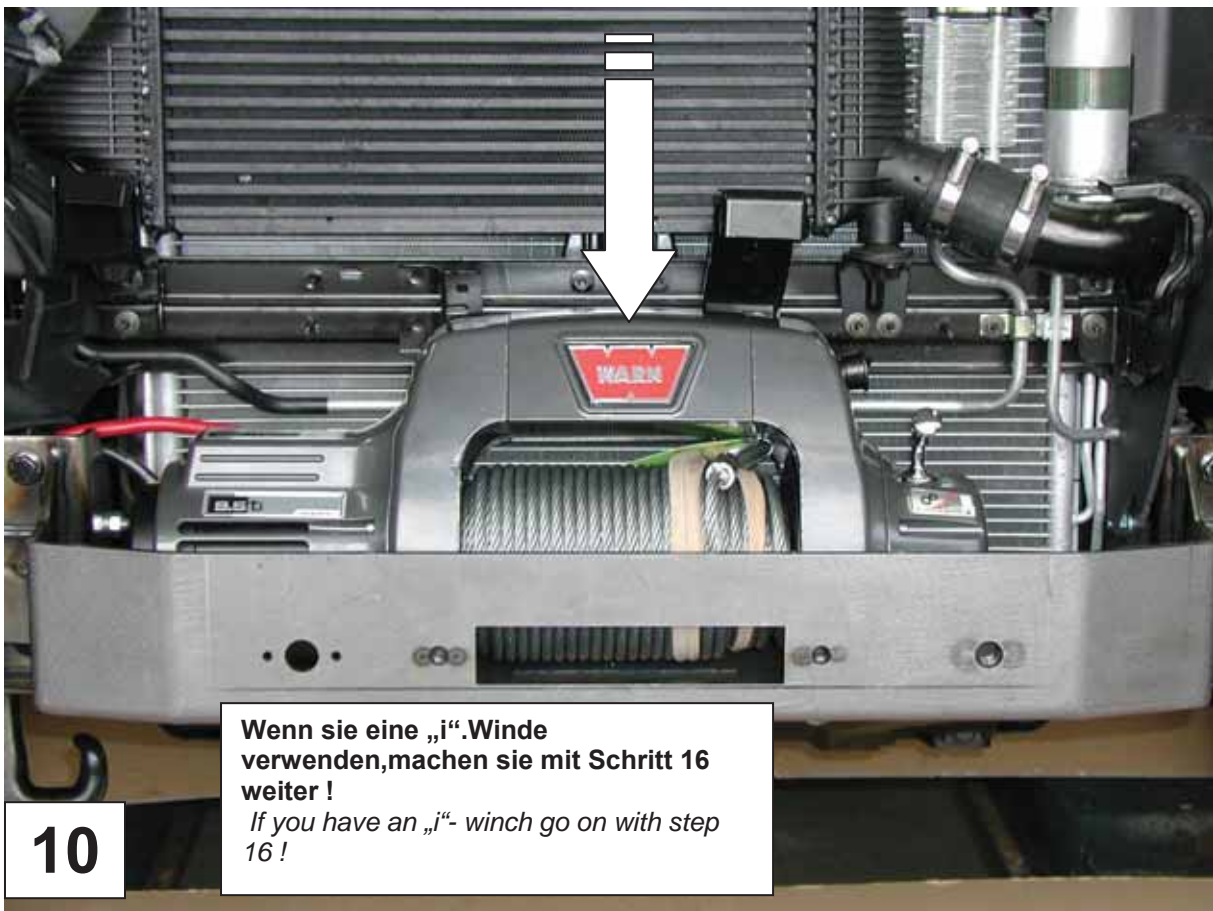
Bei Modellen **ab 2010** Abschleppöse ( F )  
mit Schrauben M 10 x 30 hier befestigen !!!

*For models from 2010 on, please fit towing  
hook ( F ) with the screws M 10x 30 at this  
position.*

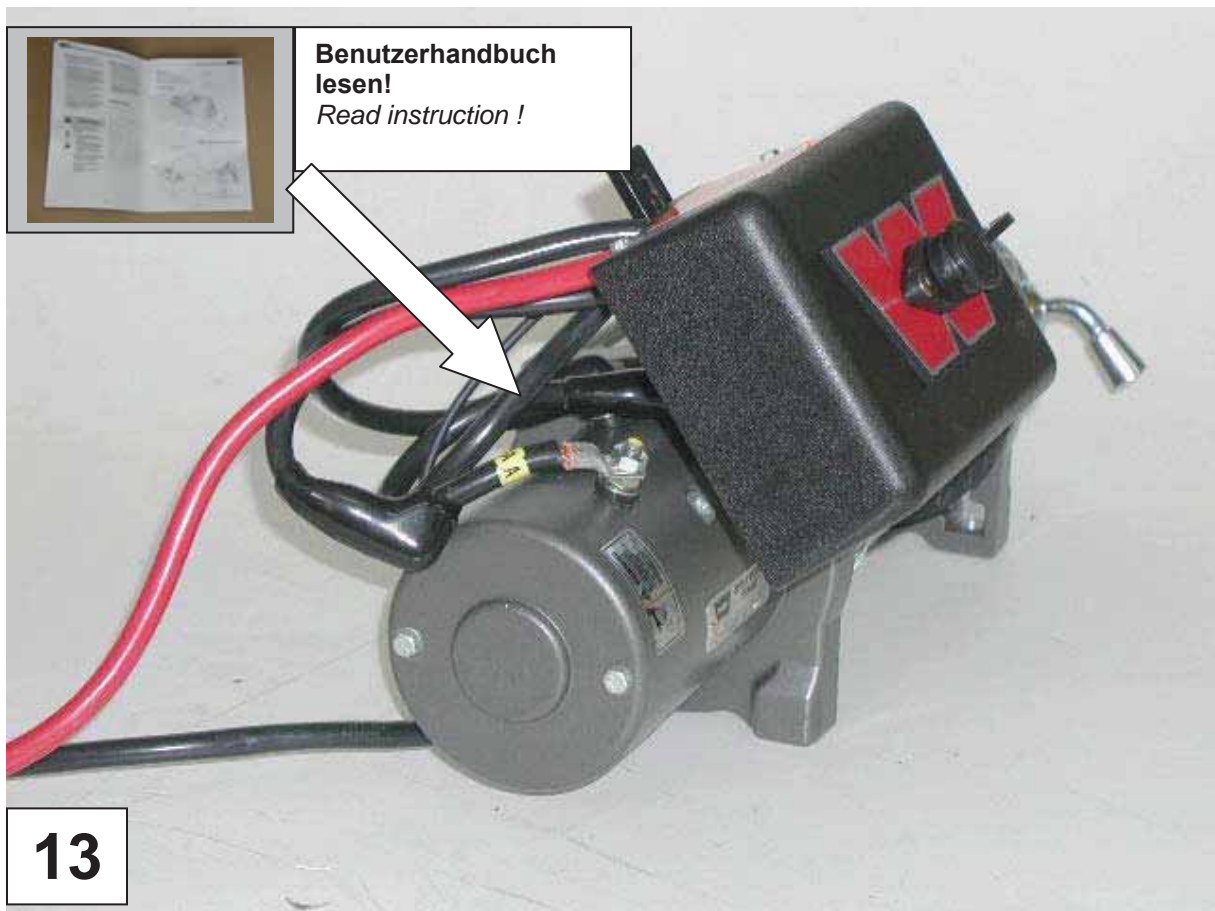
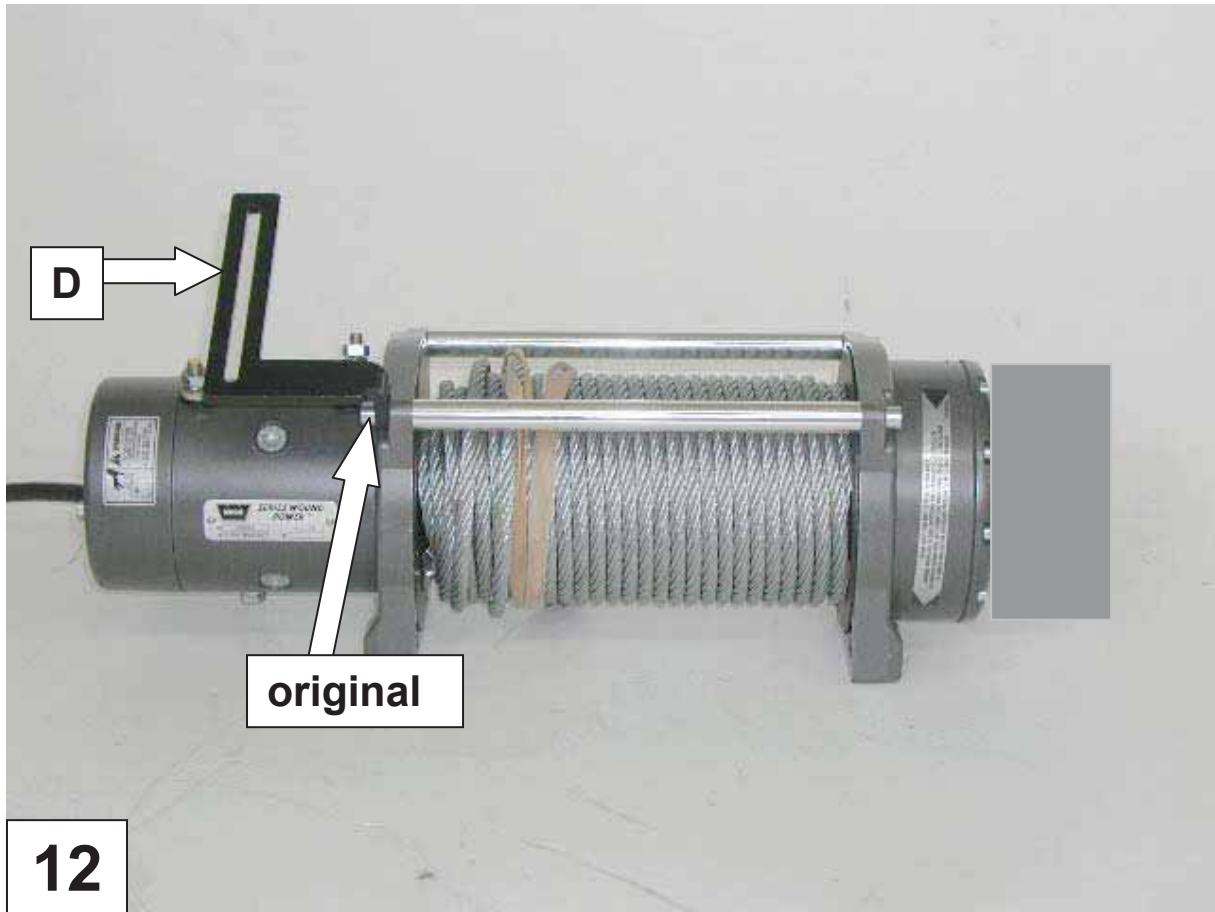
**M12x1,25 x35**

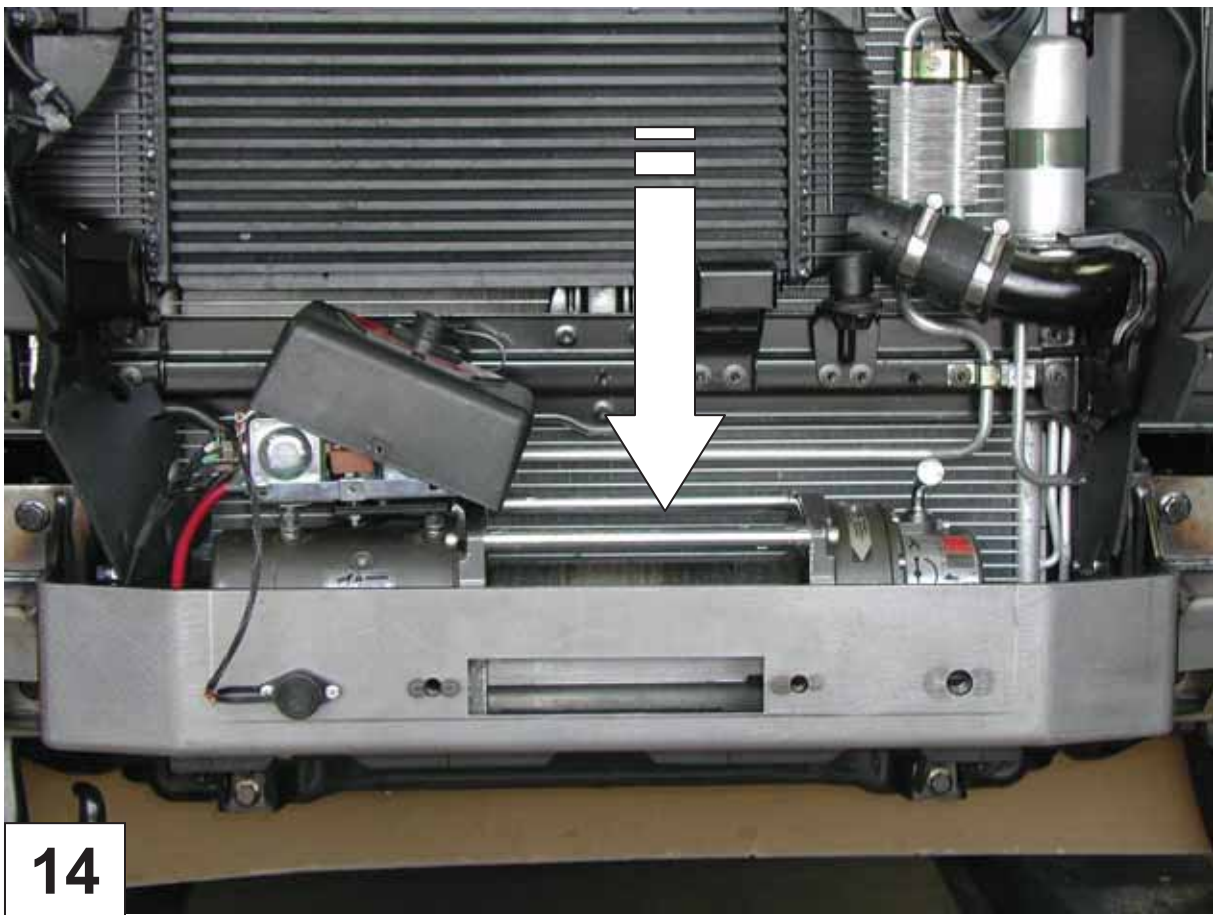
**8**



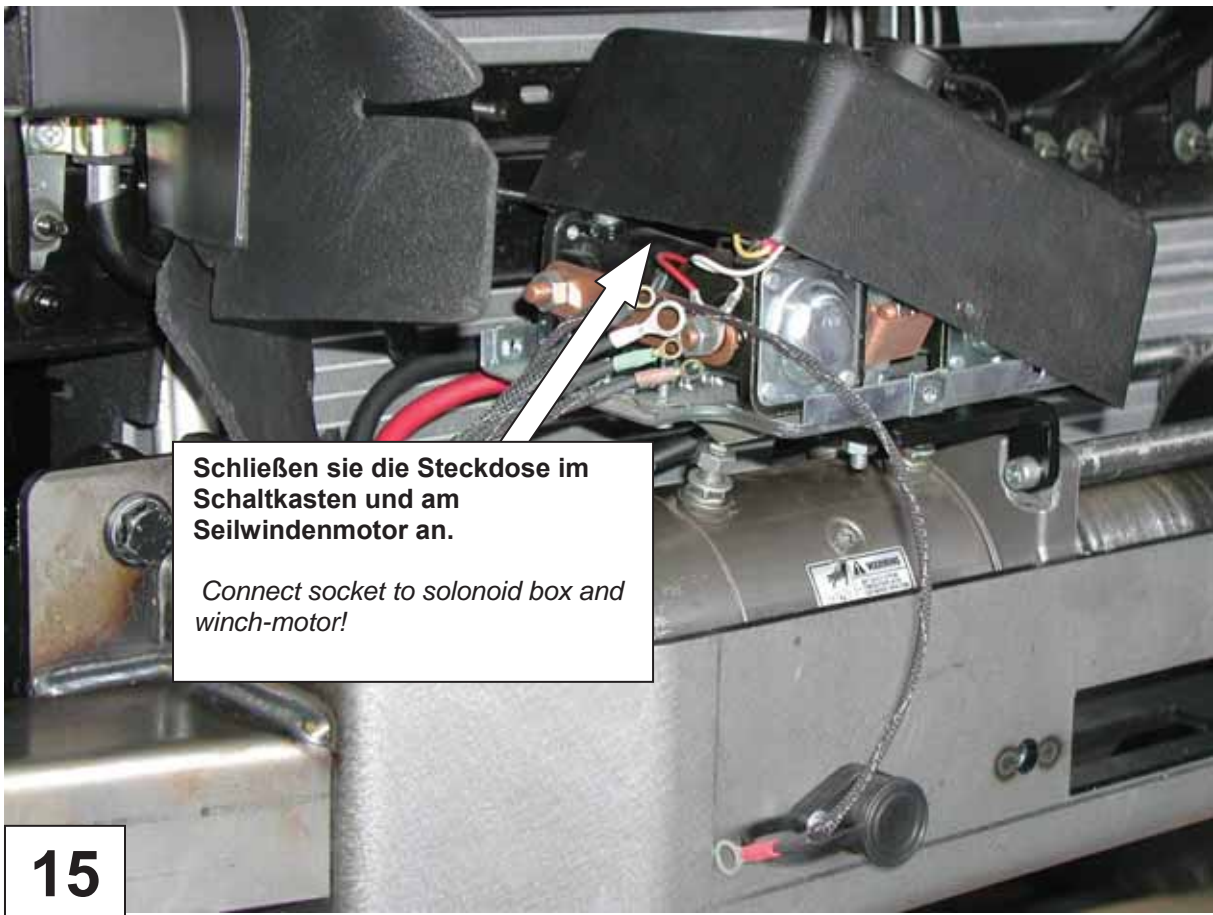






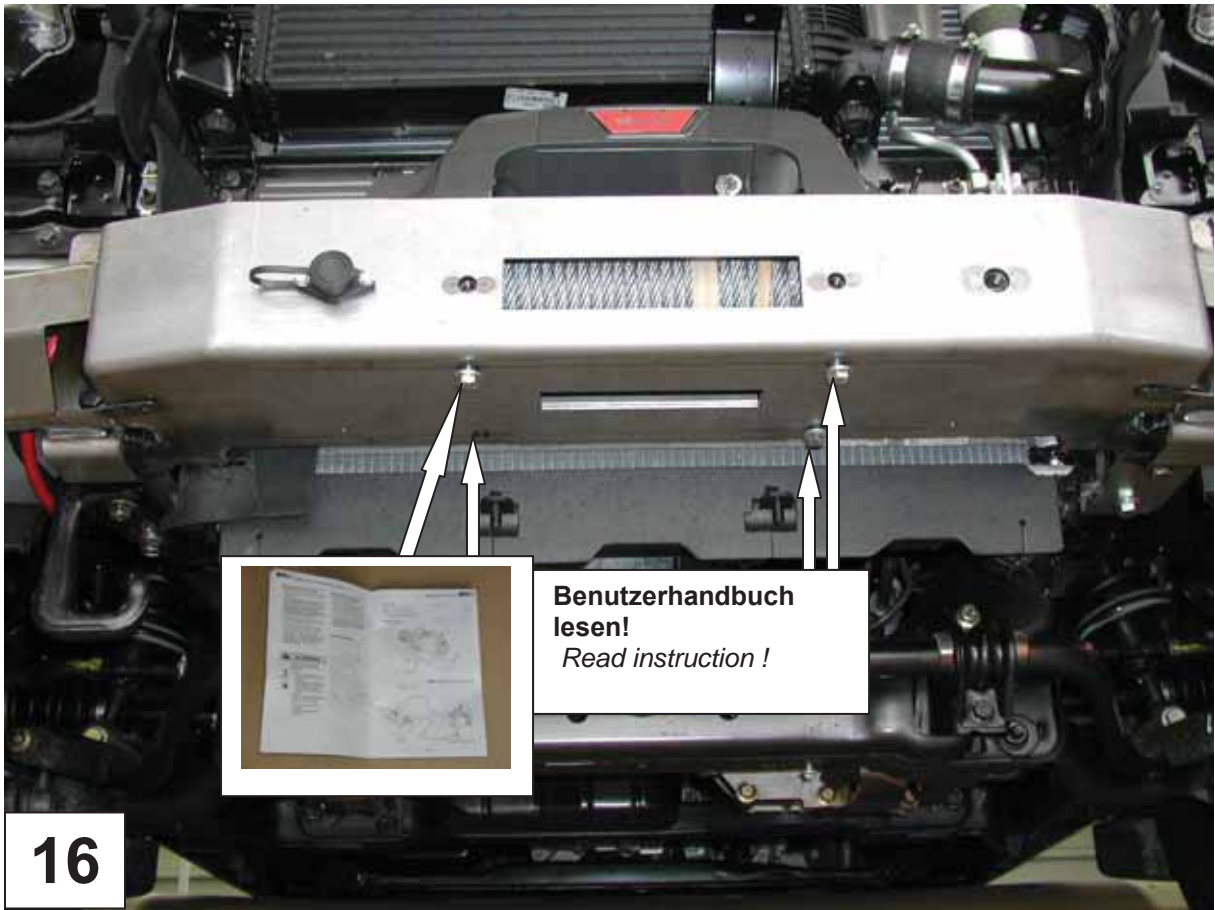


14

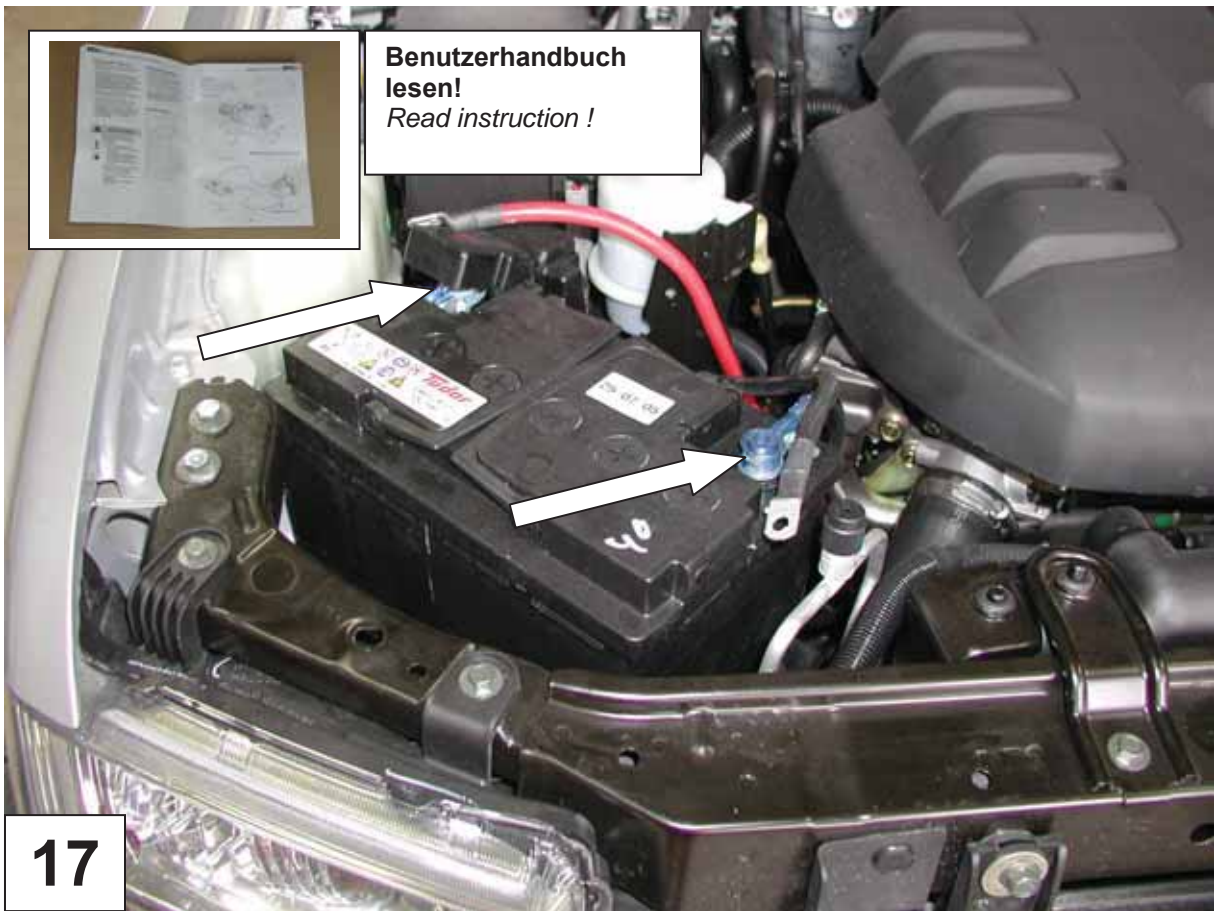


**Schließen sie die Steckdose im Schaltkasten und am Seilwindenmotor an.**  
*Connect socket to solenoid box and winch-motor!*

15



16



17



**Bei Modellen bis 2010 wird der Unterfahrschutz mit den Originalbohrungen und –schrauben befestigt !!!**  
*For models up to 2010 the skid plate is fitted to the original holes with the original screws.*

**18**



**Bei Modellen ab 2010 müssen die entsprechenden Bohrungen gebohrt werden, um den Unterfahrschutz mit den Schrauben M 6 x 20, wie gezeigt zu befestigen !**  
*For models from 2010 on, the suitable drillings must be drilled to fasten the skidplate with the screws M 6 x 20, as shown!*

**19**

**( E ) nicht für Modelle ab Facelift 2010 verwenden.**

*Do not use (E) for models from 2010 on(facelift) !*

Bei Modellen ab 2010 muss der notwendige Ausschnitt nur so groß sein wie das verwendete Seilfenster !

*For models from 2010 on the necessary notch has to have only the size of the used fairlead !*

**E**

**original**

**20**

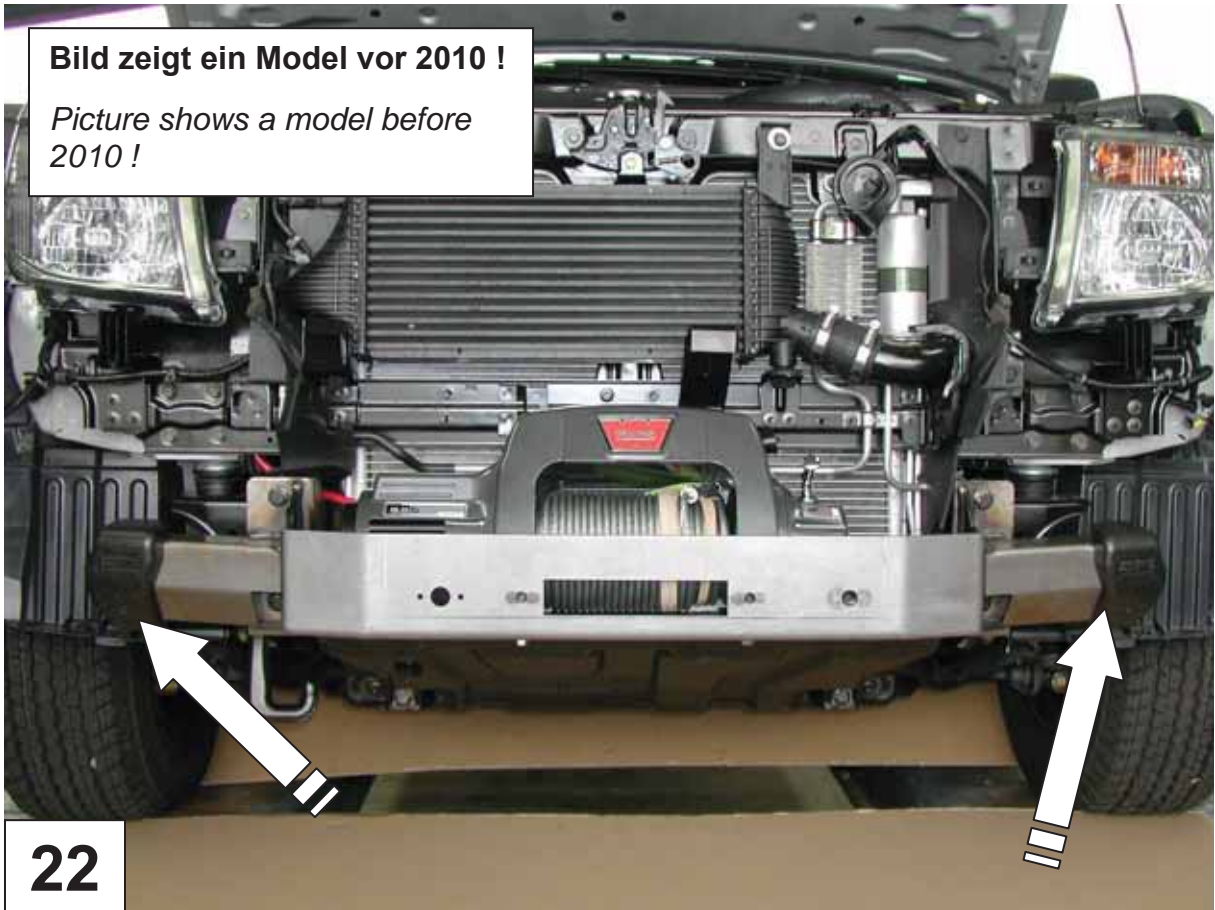
**( E ) nicht für Modelle ab 2010 verwenden.**

*Do not use (E) for models from 2010 on !*

**21**

**Bild zeigt ein Model vor 2010 !**

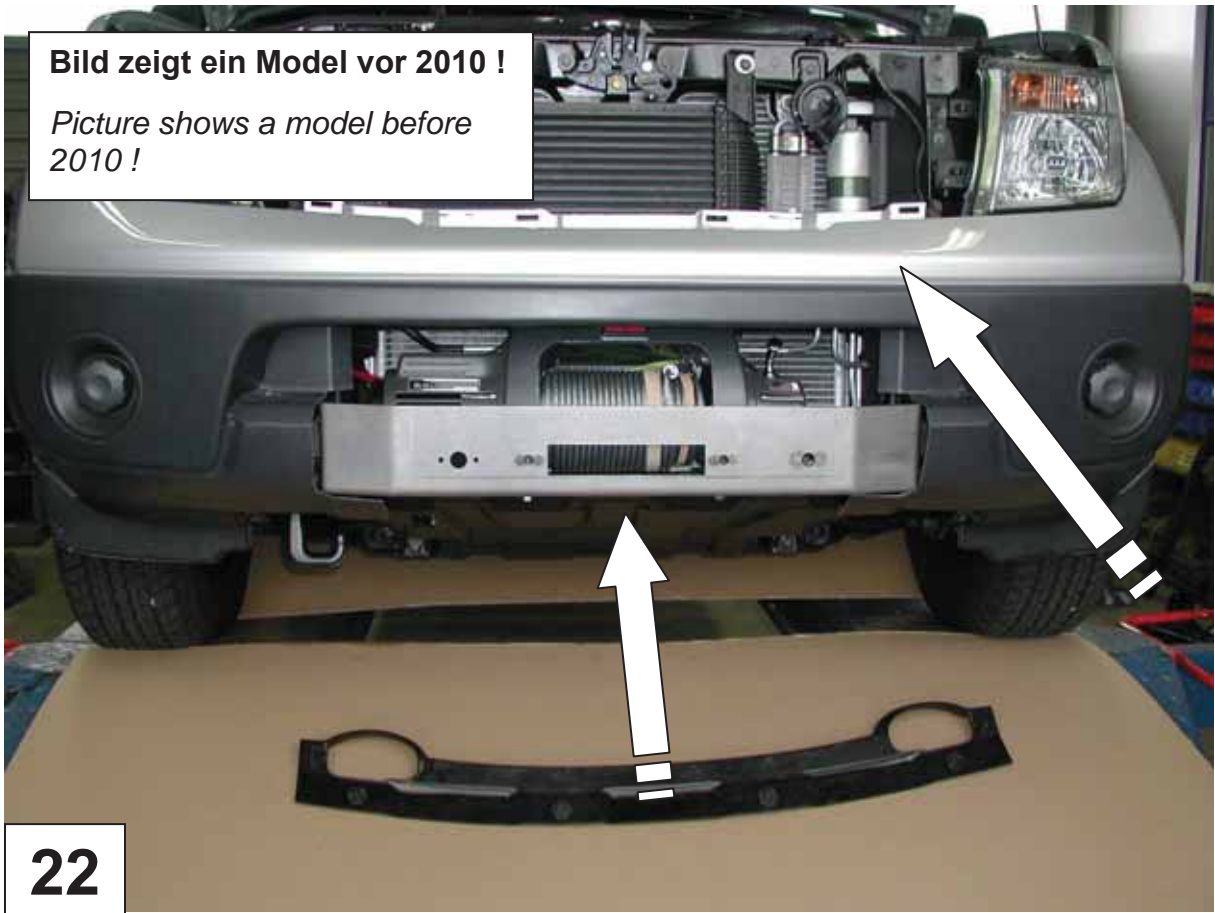
*Picture shows a model before 2010 !*



**22**

**Bild zeigt ein Model vor 2010 !**

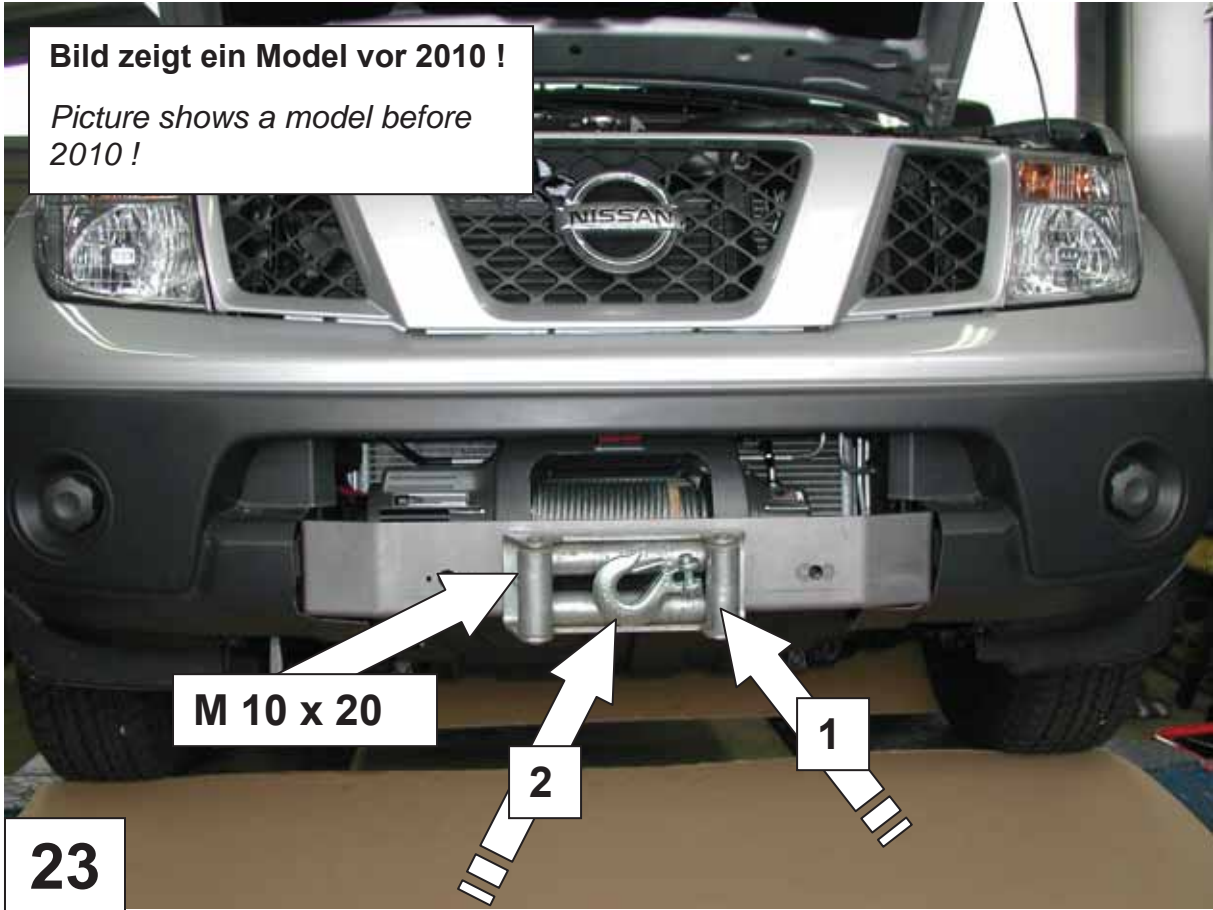
*Picture shows a model before 2010 !*



**22**

**Bild zeigt ein Model vor 2010 !**

*Picture shows a model before 2010 !*



**M 10 x 20**

**2**

**1**

**23**

**Bild zeigt ein Model vor 2010 !**

*Picture shows a model before 2010 !*



**24**