

## Anbauanleitung Seilwindenanbausatz Mercedes Sprinter ab Bj. 2013

Best.-Nr.: 16-60120

AL: 2037 -00



Hier sehen sie den fertig montierten Seilwindenanbausatz.  
Bevor sie mit der Montage beginnen, lesen sie bitte diese Anleitung  
und das Benutzerhandbuch der Seilwinde gut durch.

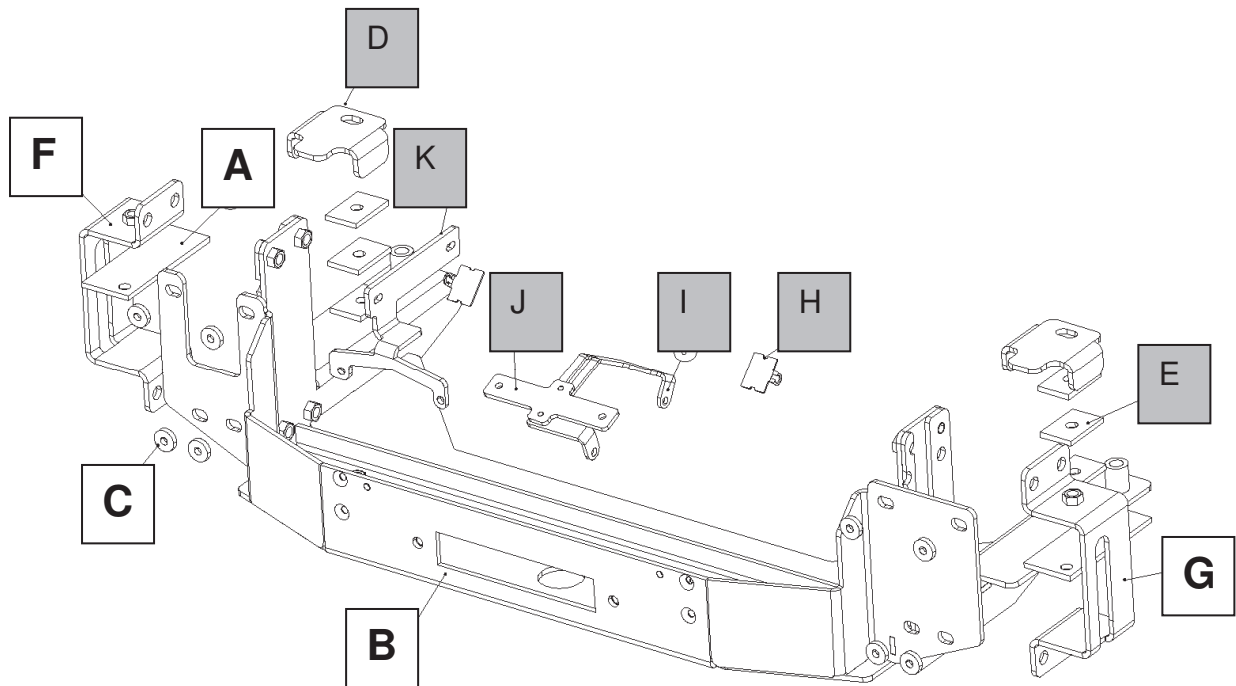
### **Achtung:**

Bei Fahrten im öffentlichen Straßenverkehr muß das Rollenseilfenster mit  
der Kunststoffabdeckung Best.nr.: **15 – 899** abgedeckt werden.

*Before you start fitting, please read and understand this instruction manual  
and the owners manual of the winch.*

# Stückliste

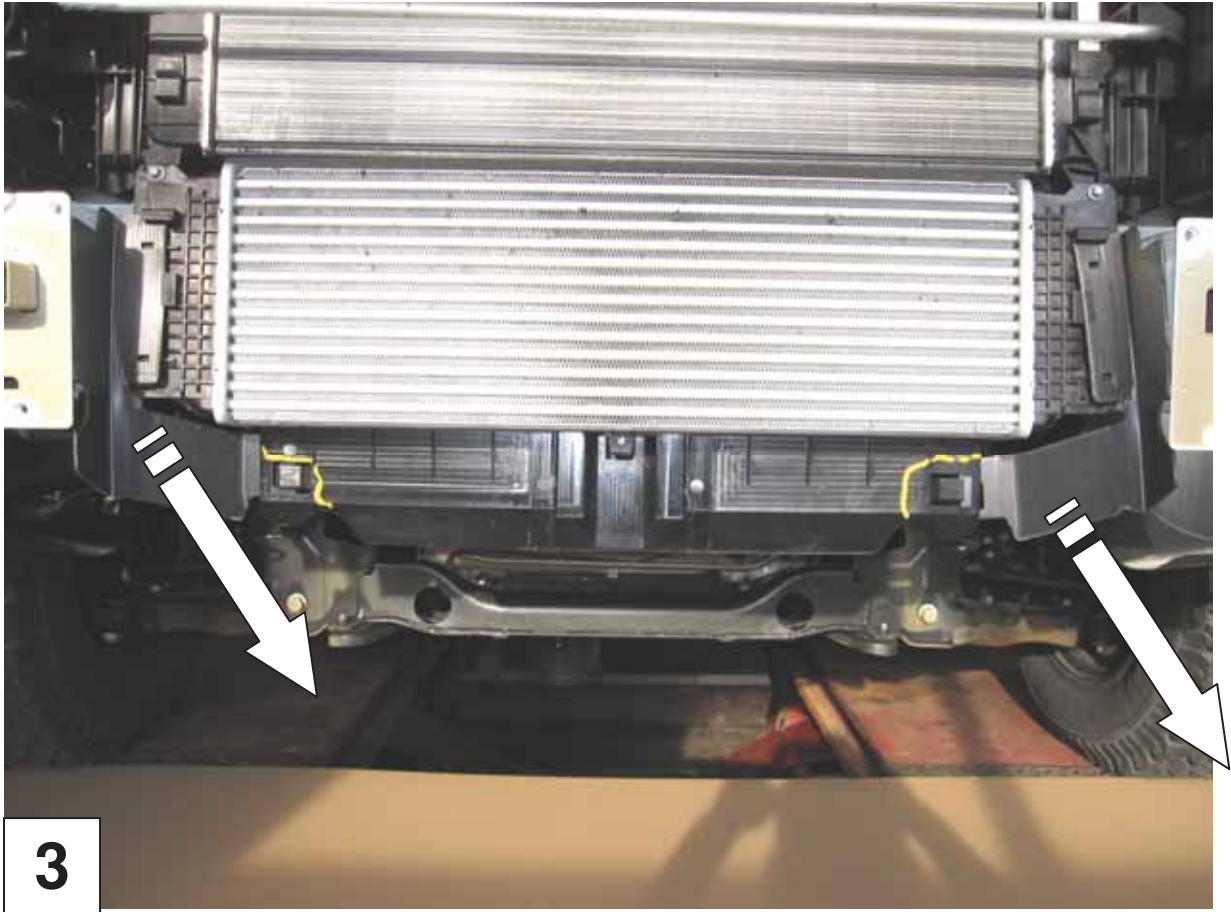
## Seilwindenbausatz Mercedes Sprinter und VW Crafter ab Bj.2013



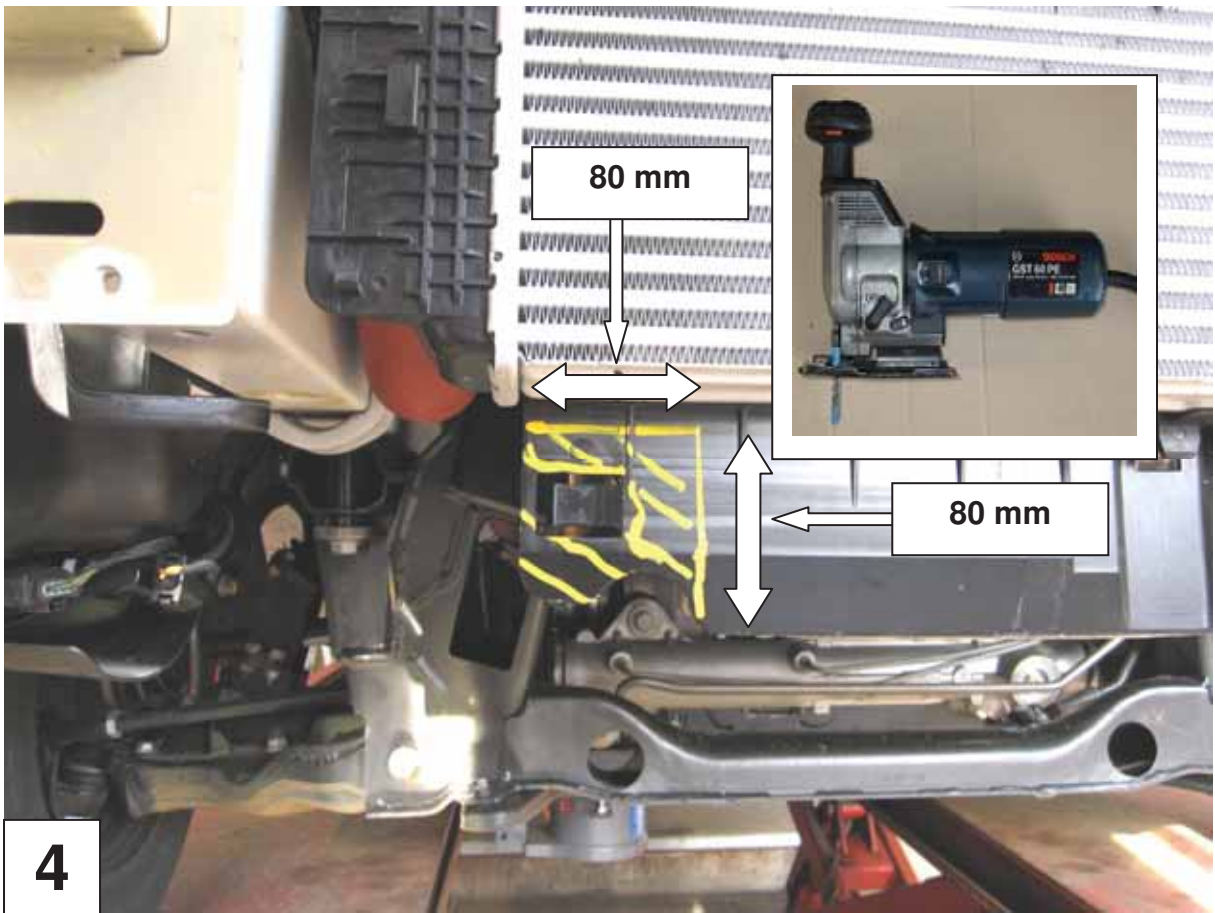
<p>2 x Anpressplatte ( A )            1 x Seilwindenaufnahme ( B )            8 x U – Scheibe ( C )            1 x Seitenhalter rechts ( F )            1 x Seitenhalter links ( G )</p> <p>1 x Kunststoffabdeckung 15 - 899</p> <p>1 x Gutachten            1 x Anleitung AL 1182</p>	<p>7 x Schraube M 12 x 35            1 x Schraube M 12 x 30            2 x Schraube M 12 x 60            1 x Schraube m 12 x 1,5 x 35            1 x Schraube m 12 x 1,5 x 40            1 x U-Scheibe m 12 x 40 x 2            2 x U-Scheibe m 12 x 40 x3            8 x U – Scheibe M 12            10 x Federring M 12            2 x Mutter M 12</p> <p>2x Schraube M 10 x 25            2 x U-Scheibe M 10            2 x Federring M 10</p> <p>8 x Schraube M 8 x 30            8 x U Scheibe M 8            8 x Federring M 8</p>
<p><b>Für Modelle vor Bj.2013 benötigen Sie zusätzlich das Kit 16- 60121</b></p> <p>2 x Klemmstück ( D )            6 x Distanzplatte ( E )            2 x Kabelhalter ( H )            1 x Schaltkastenhalter ( VW Crafter) ( I )            1 x Schaltkastenadapter XDC ( J )            1 x Schaltkastenhalter ( MB Sprinter m.XDC) ( K )</p>	<p>2 x Schraube M 12 x 180            4 x U – Scheibe M 12            2 x Federring M 12            2 x Mutter M 12            2x Schraube M 6 x 12            4x Schraube M 6 x 20            2 x Mutter M 6            4 x Federring M 6            6 x U -Scheibe M 6 x 20            2 x U –Scheibe M 6 x30</p>







3



4



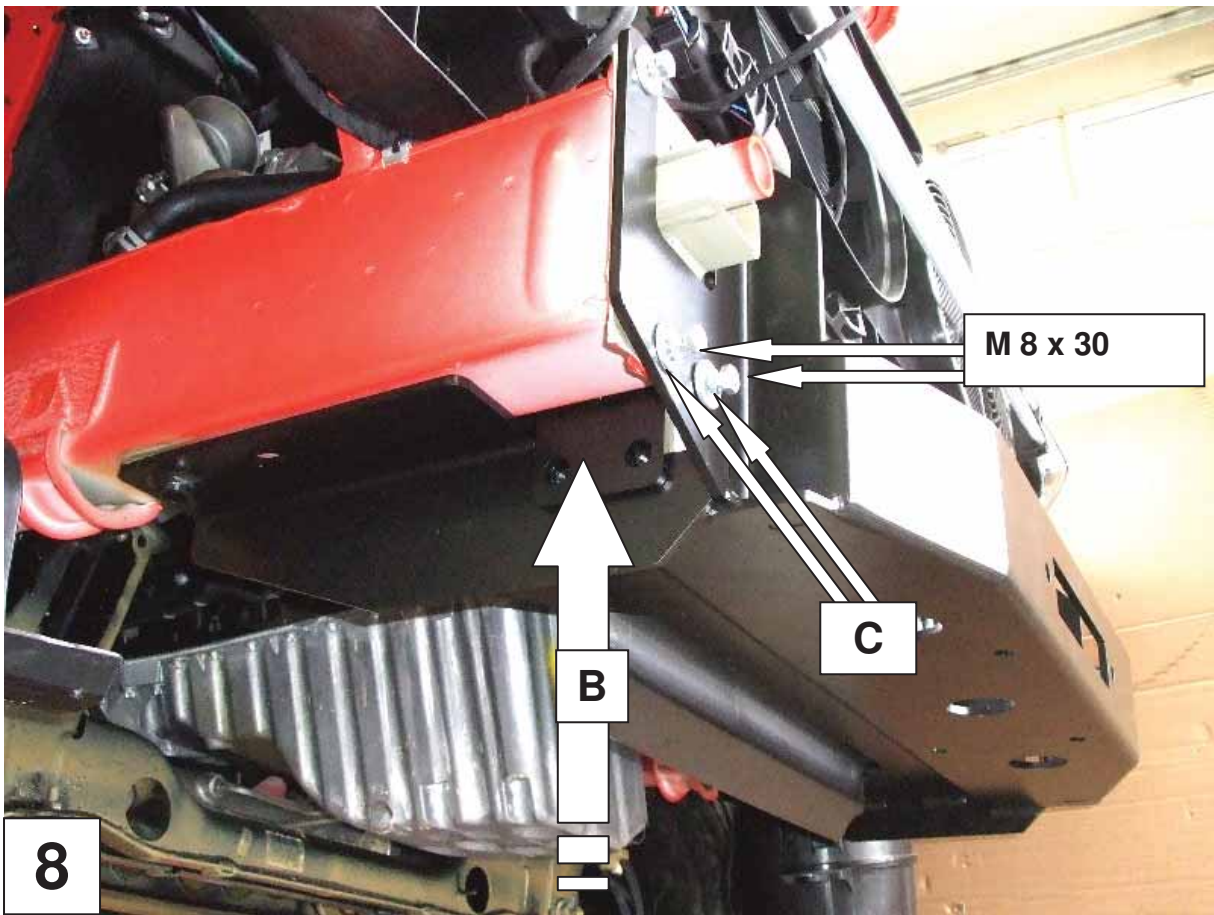
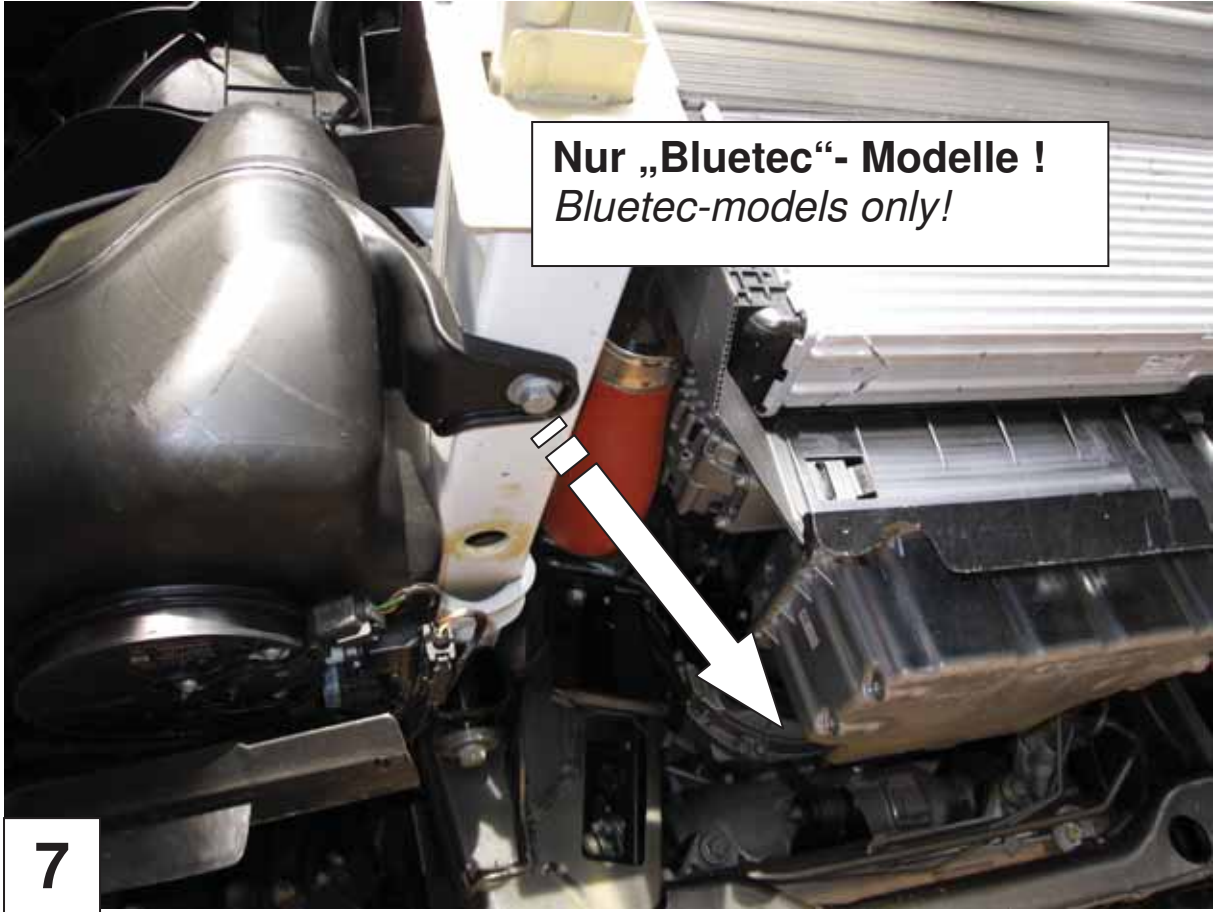
5

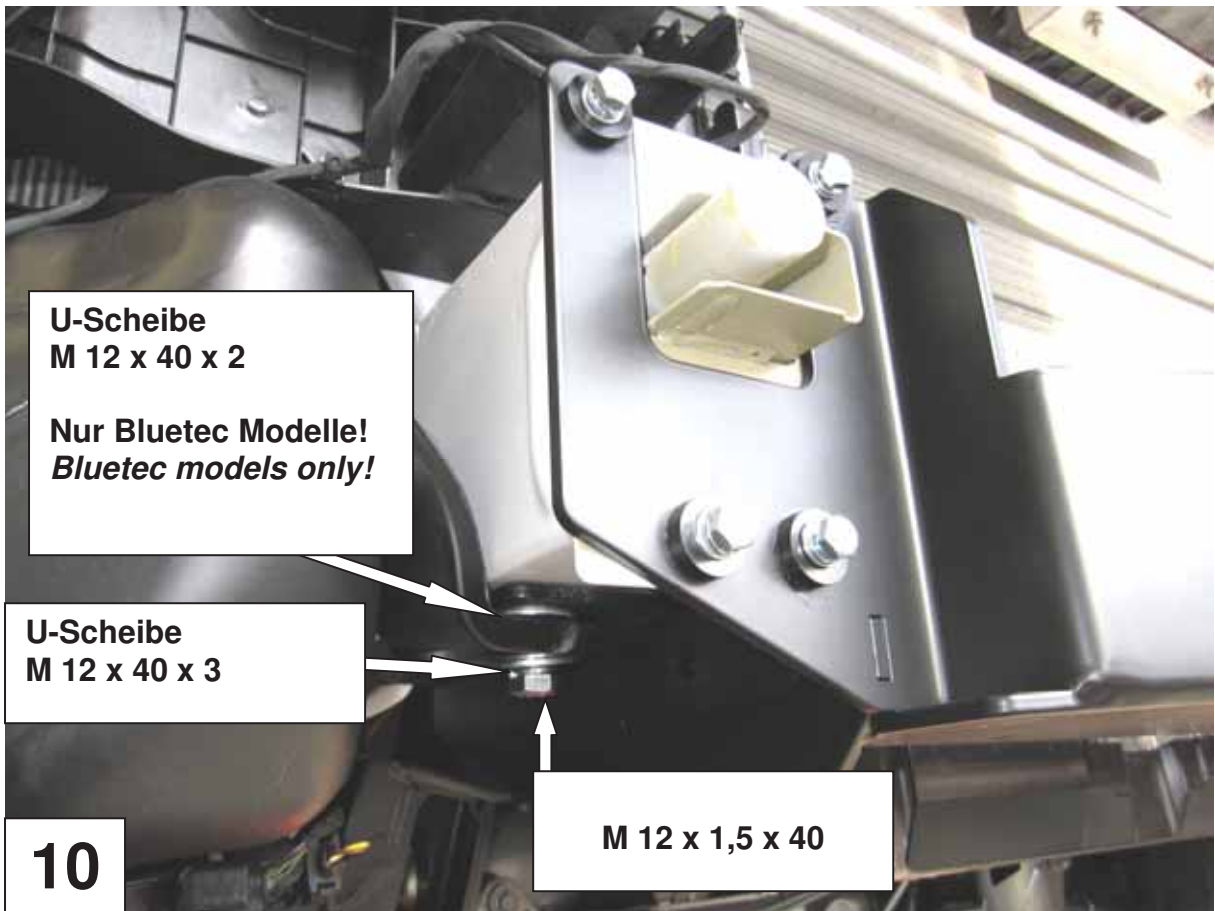
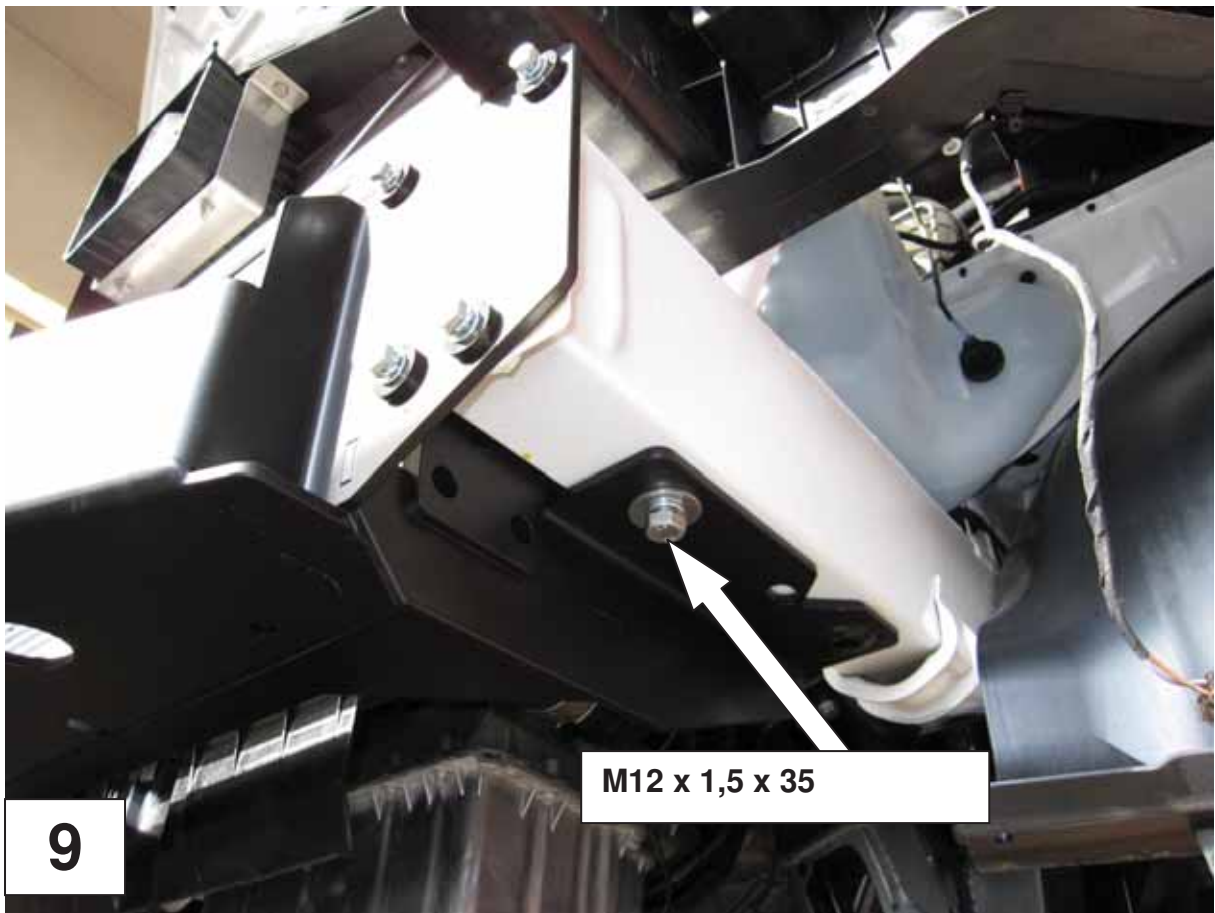


**Nur „Bluetec“- Modelle !**  
*Bluetec-models only!*

6



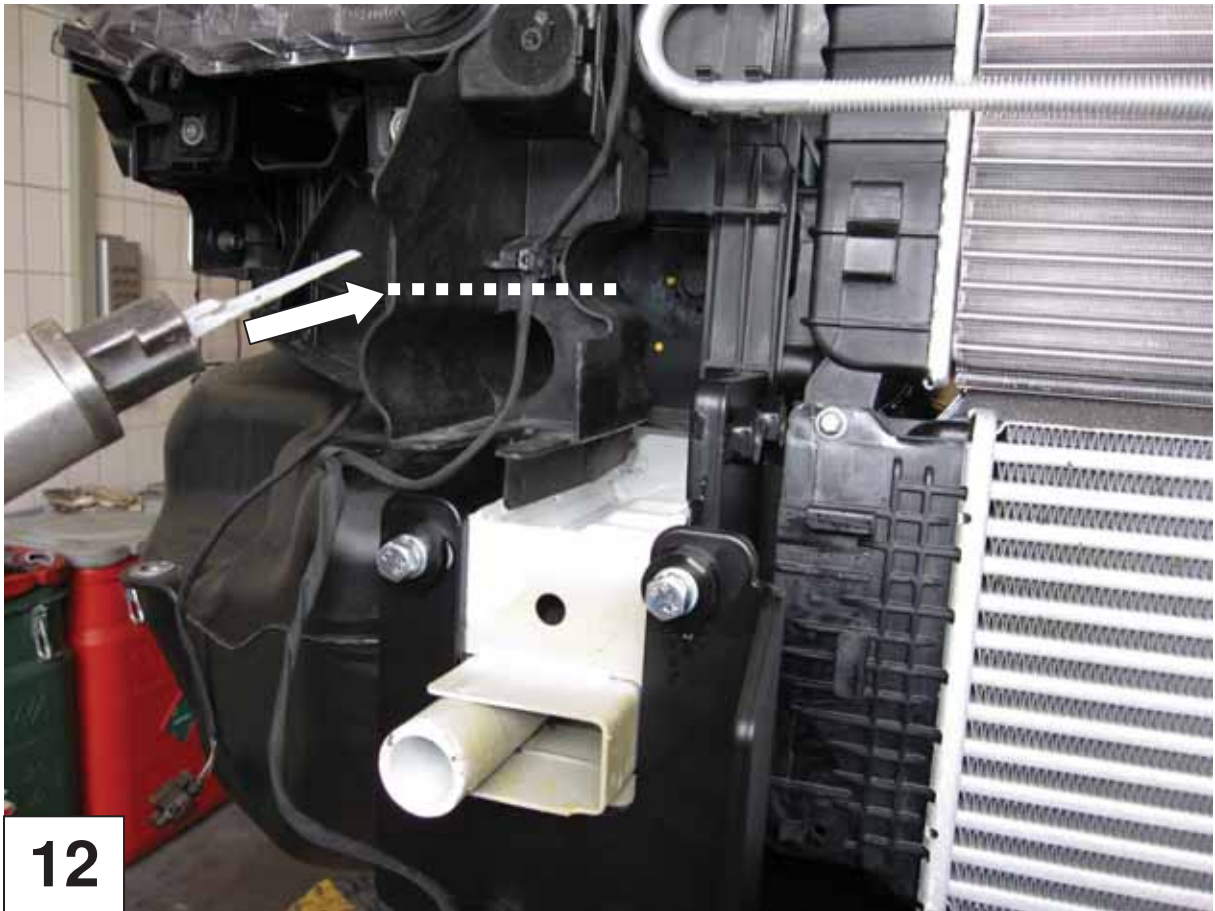






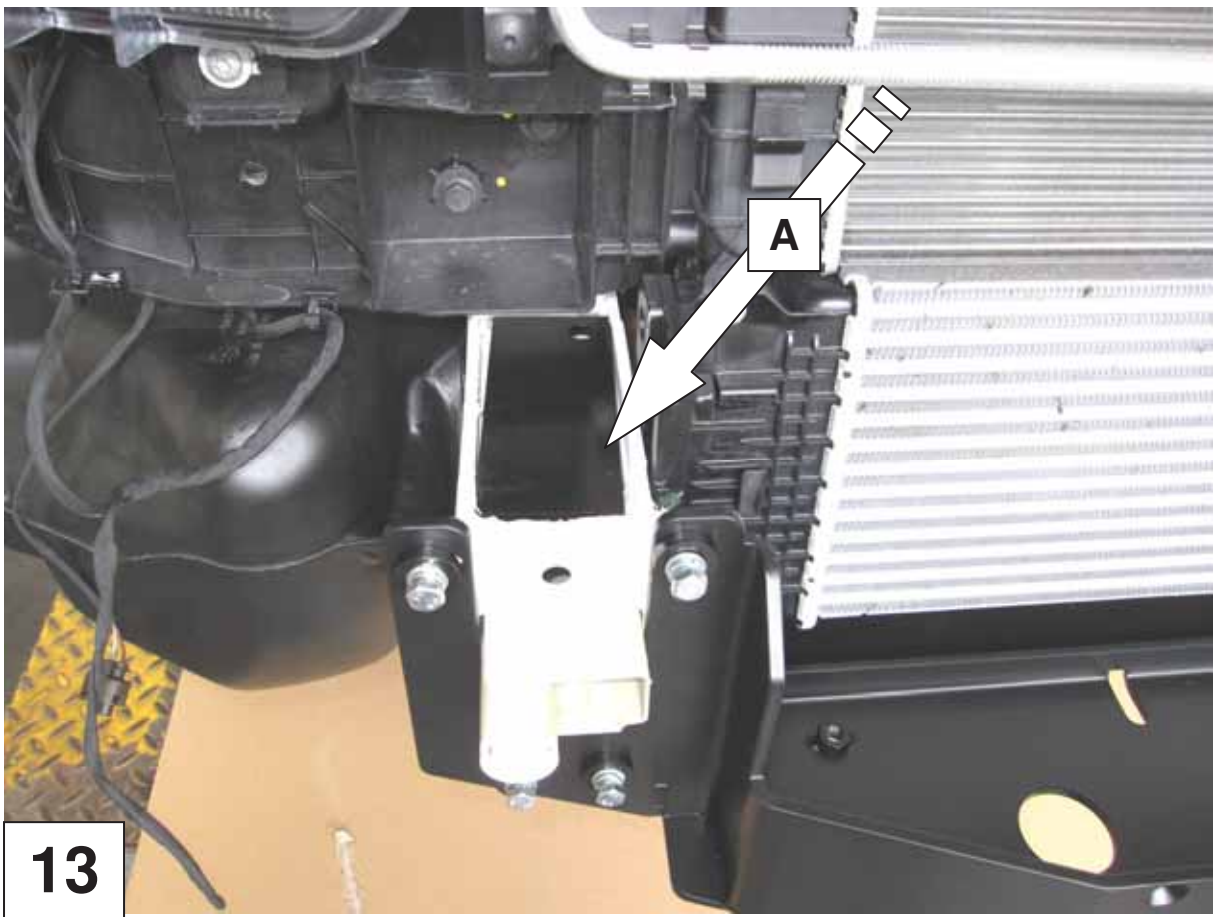


11

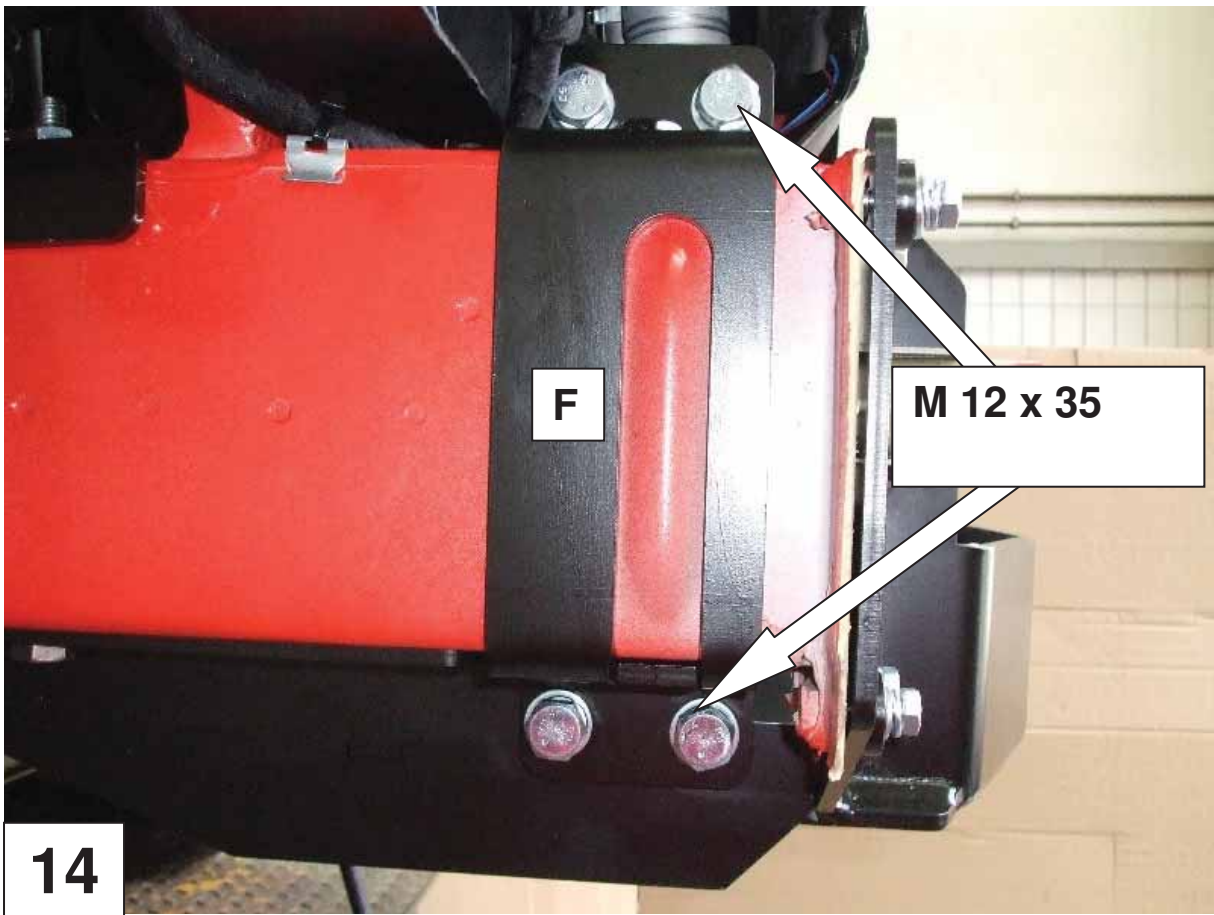


12

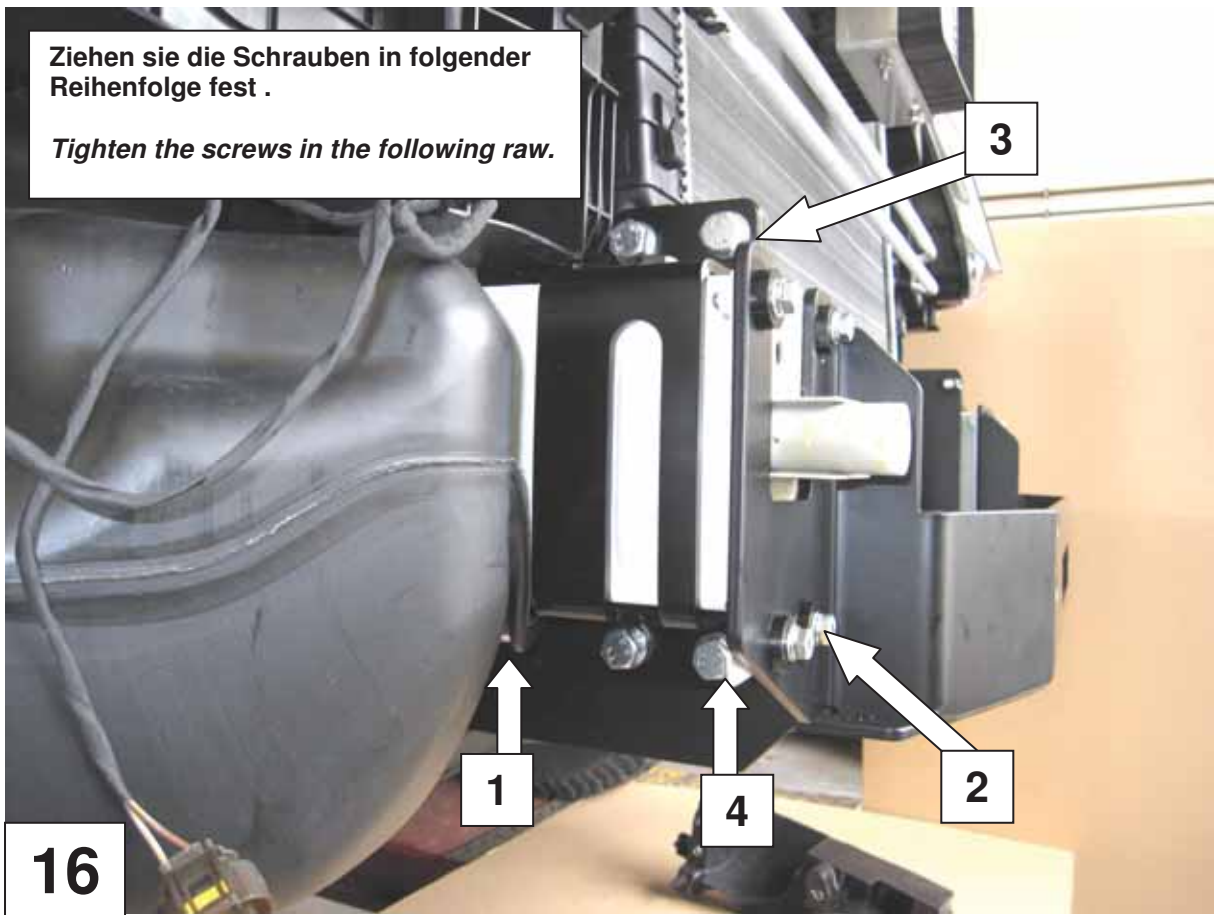
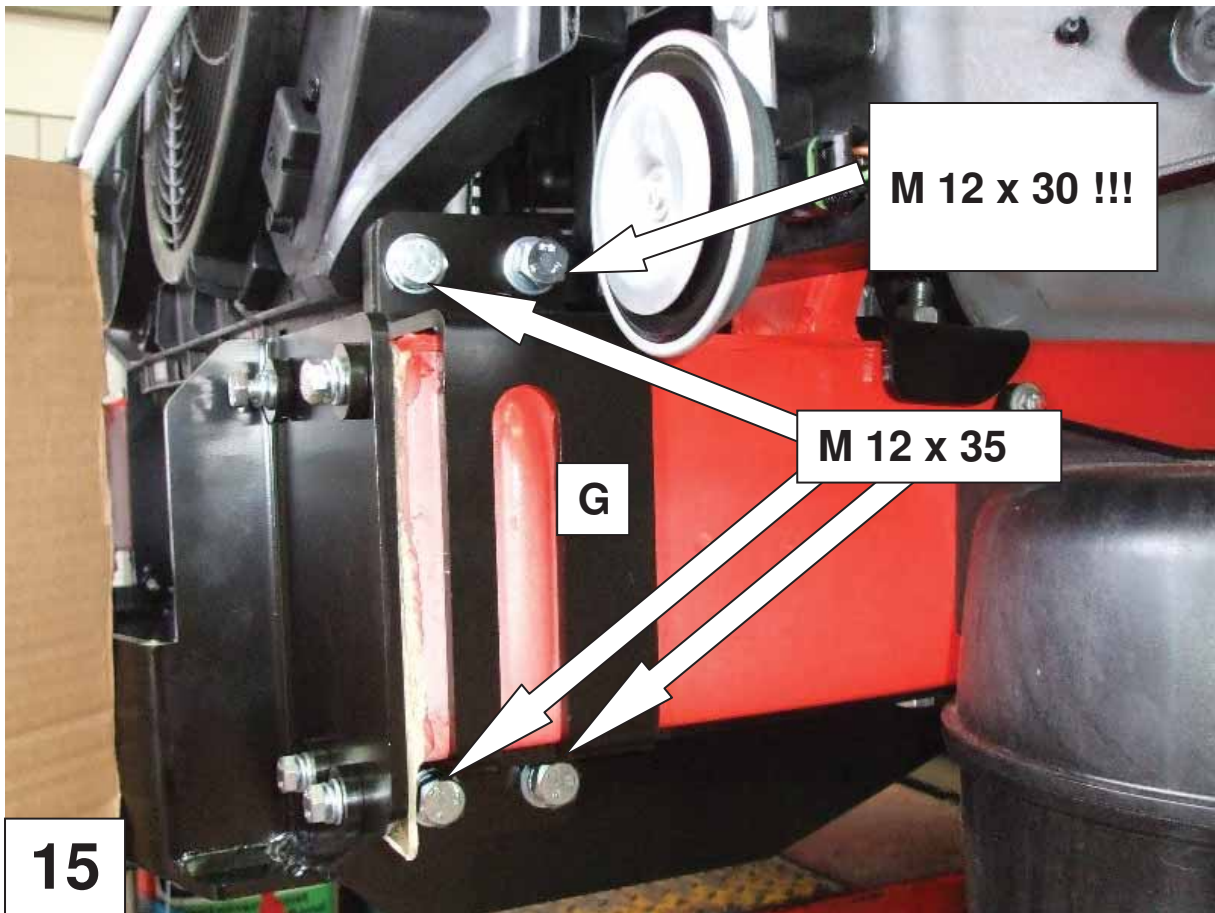




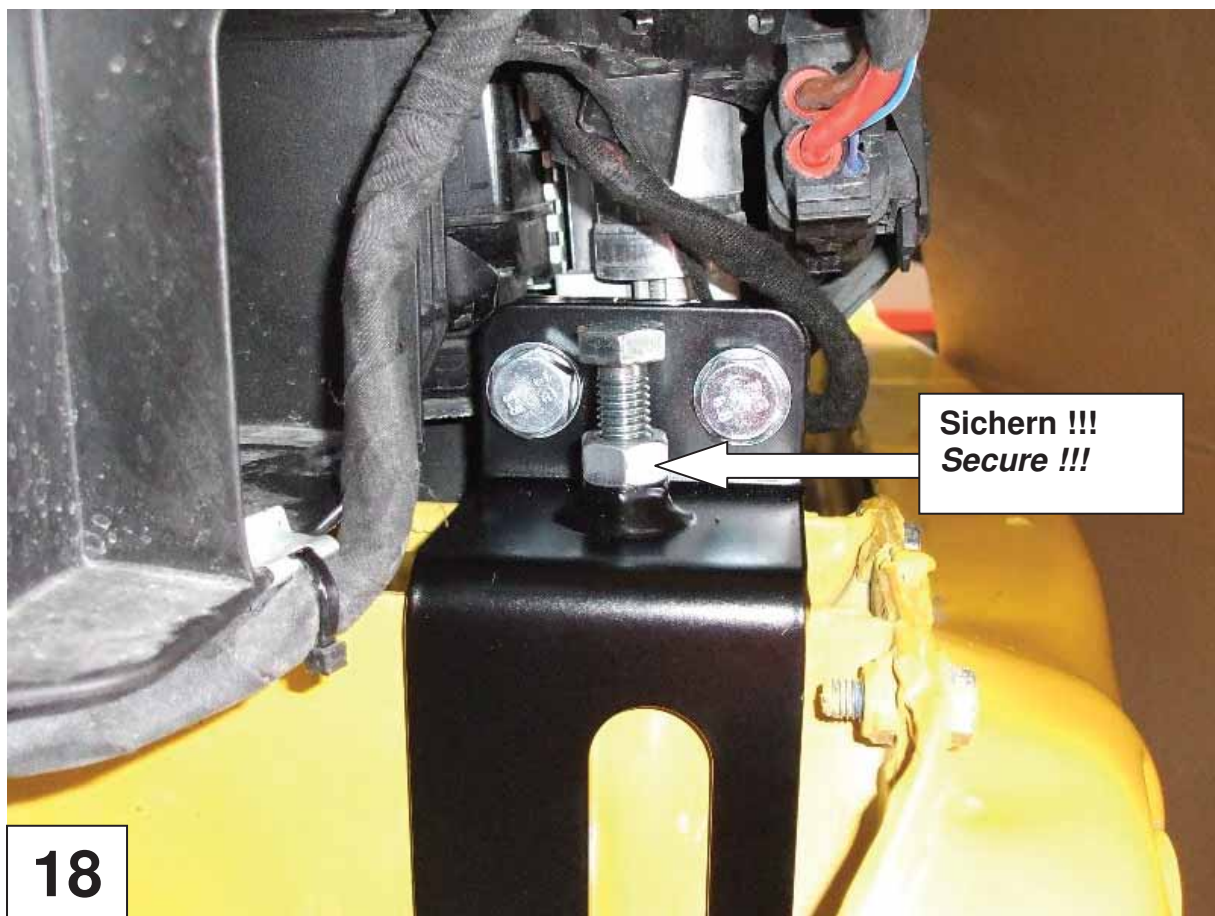
13



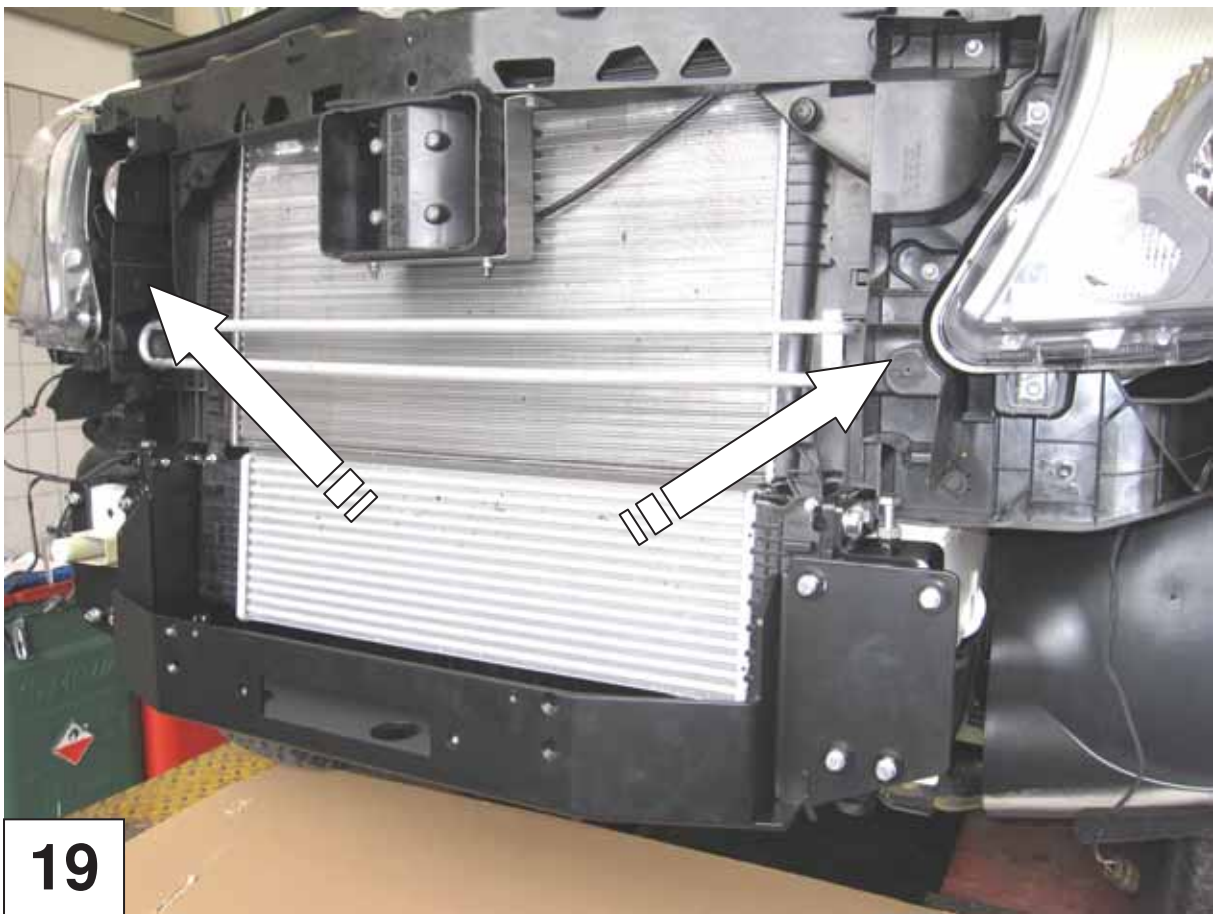
14



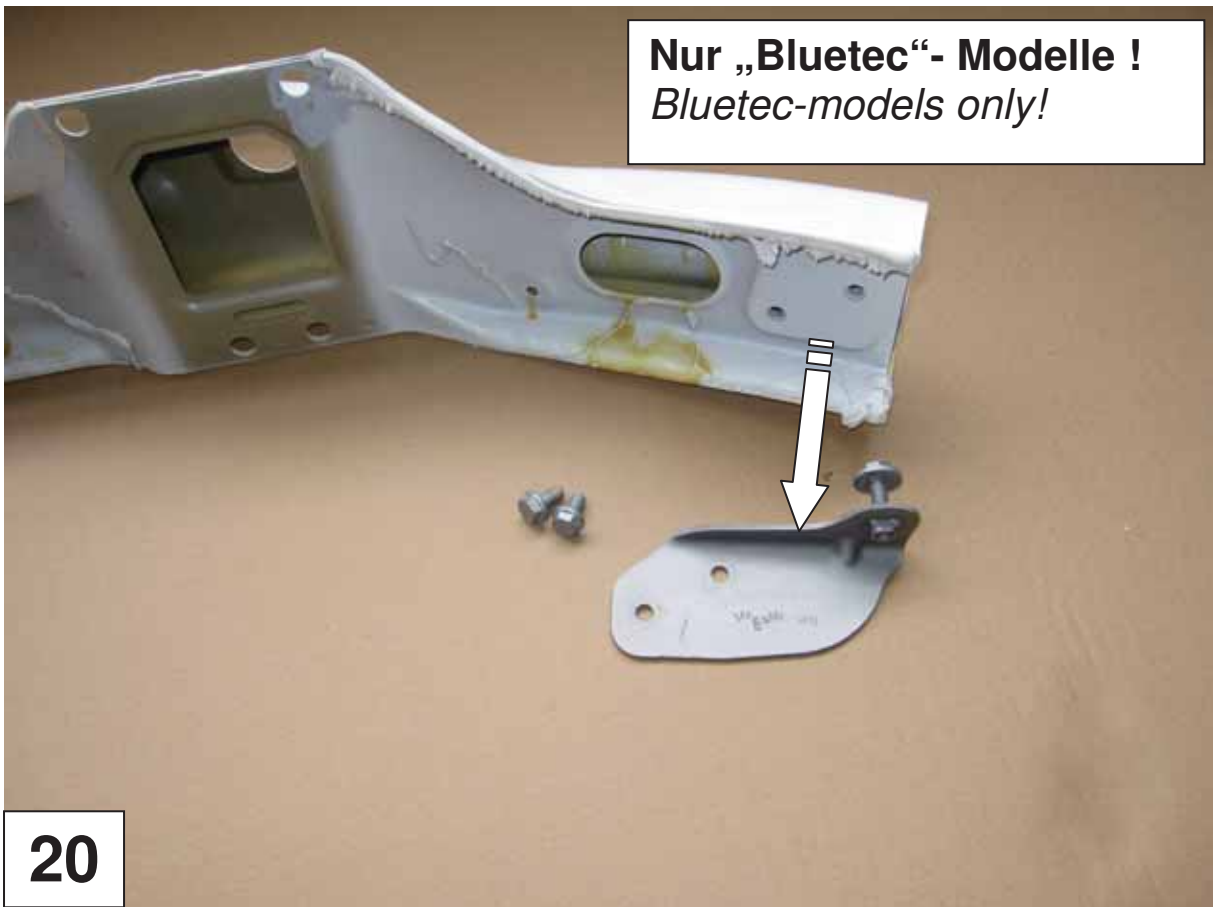






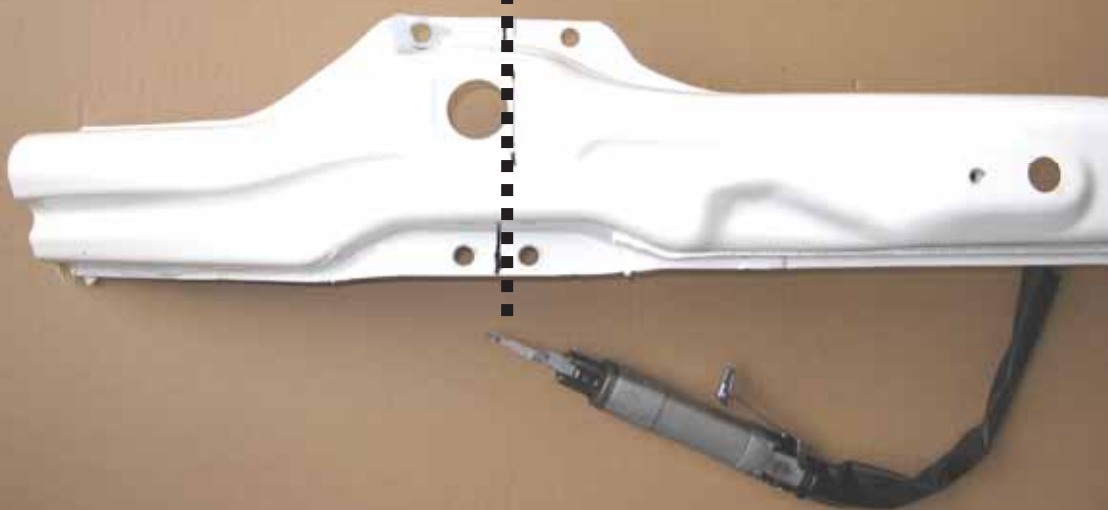


19

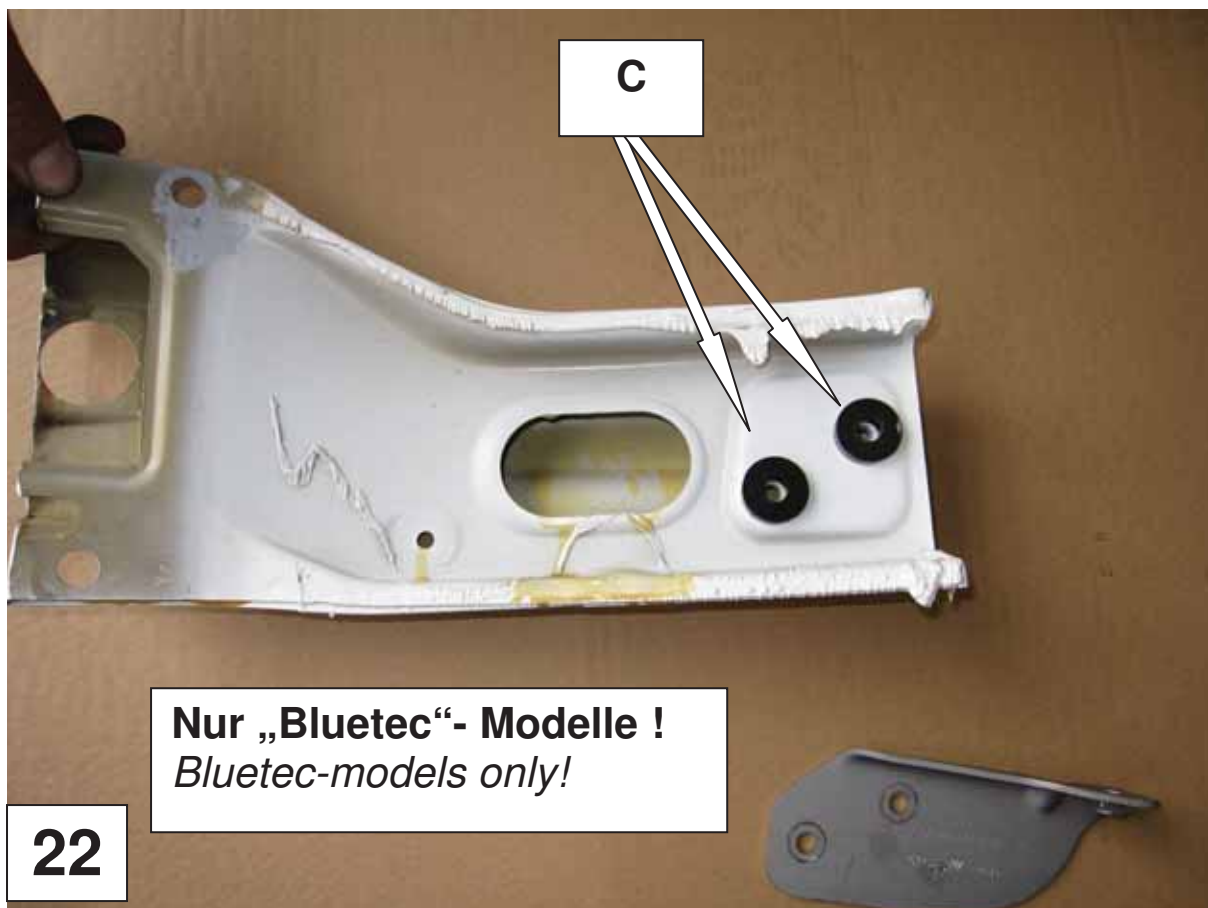


20

**Nur „Bluetec“- Modelle !**  
*Bluetec-models only!*



**21**



**Nur „Bluetec“- Modelle !**  
*Bluetec-models only!*

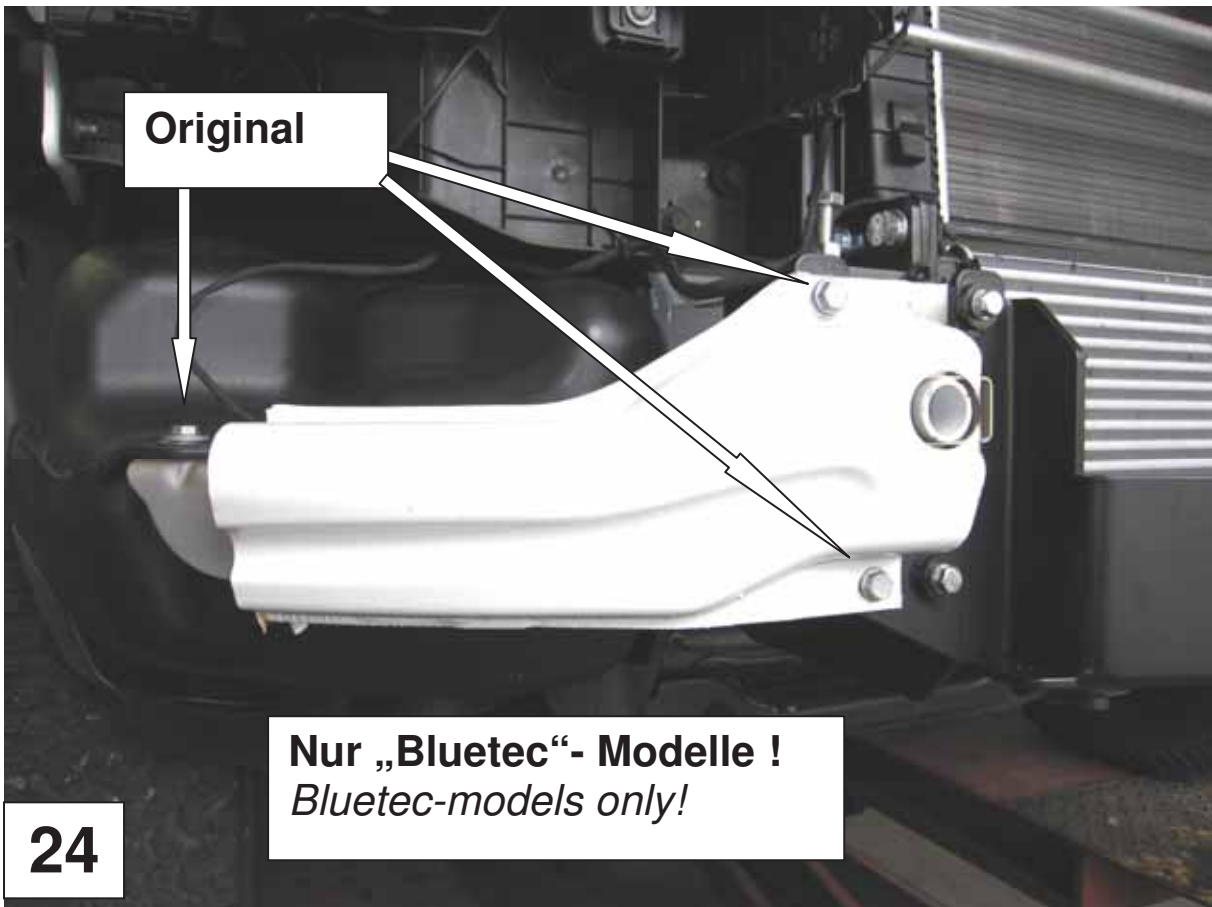
**22**

**Nur „Bluetec“- Modelle !**  
*Bluetec-models only!*



**23**

**Original**



**Nur „Bluetec“- Modelle !**  
*Bluetec-models only!*

**24**

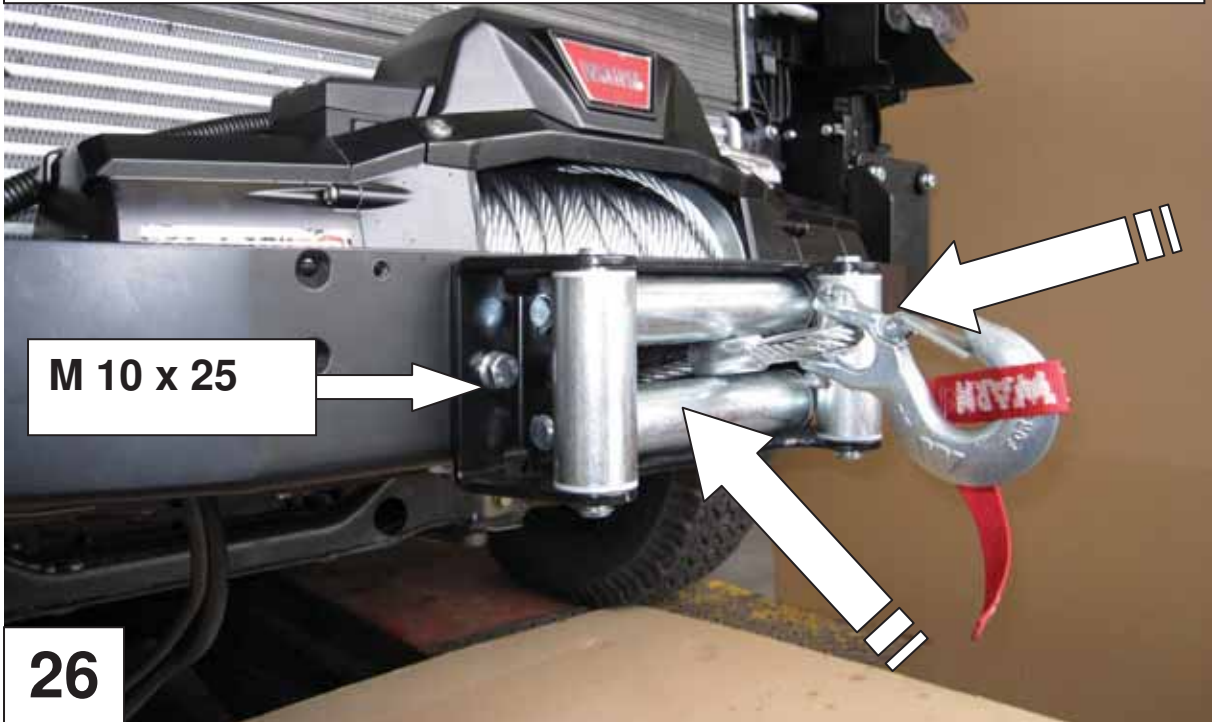


**Folgen sie der Bedienungsanleitung der Seilwinde !**  
*Follow winch owners manual!*

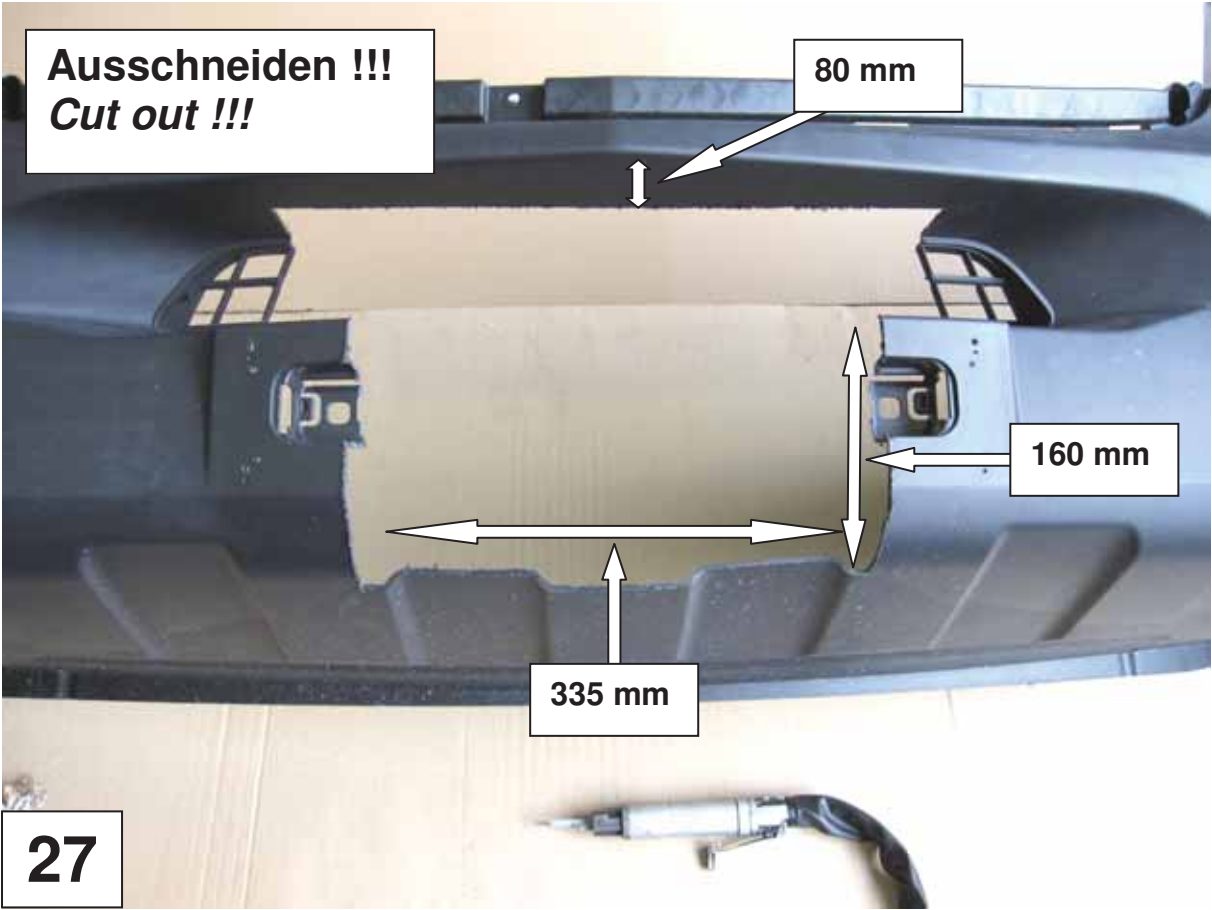


**25**

**Für den elektrischen Anschluss der Winde, beachten Sie bitte deren Bedienungsanleitung !**  
*For the electrical installation please follow owners manual !*



**26**





29