

Anbauanleitung Multi Mount Frontaufnahme *Fitting Instruction Multi-Mount- kit front* **VW Amarok**

Best.-Nr.: 1 - 259360

AL: 1199 – 01



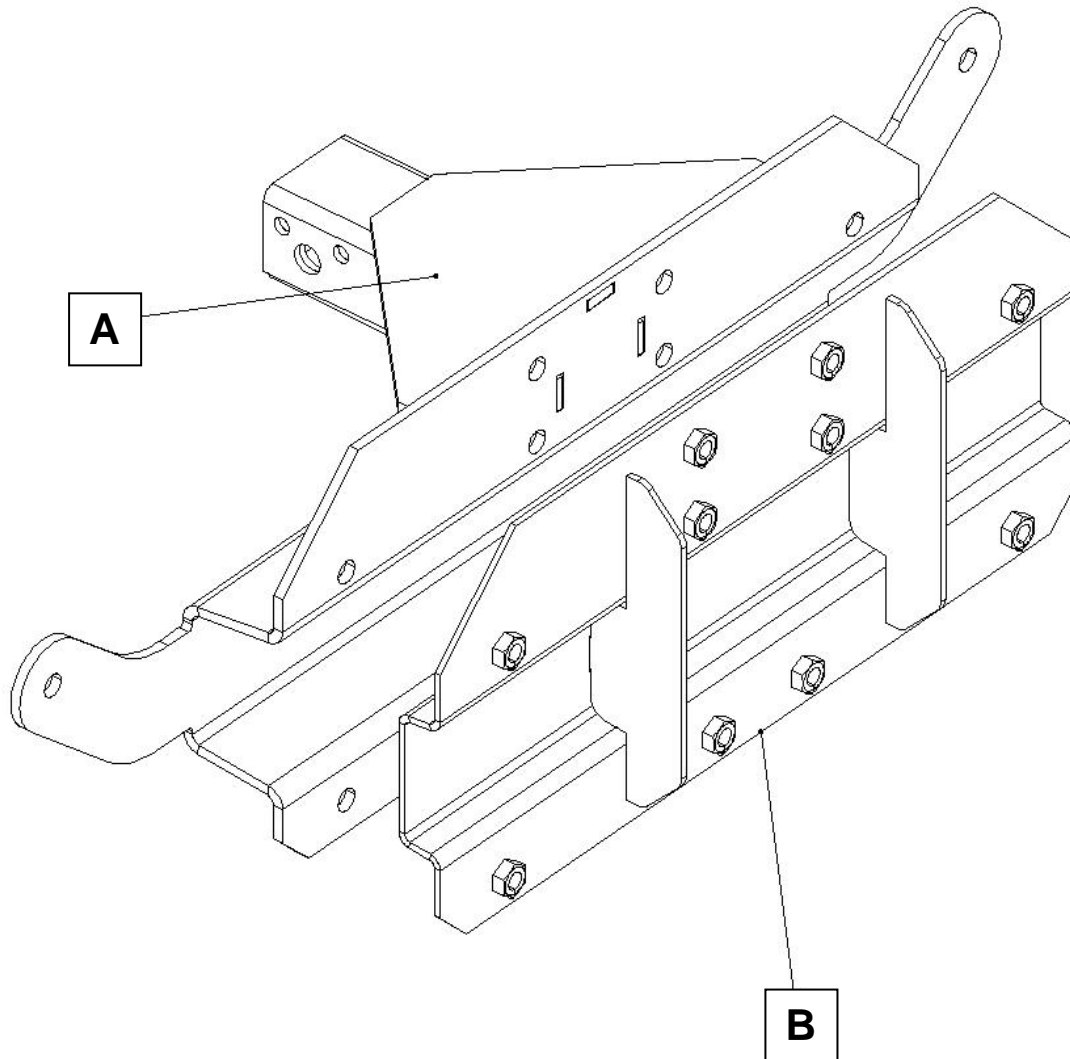
**Hier sehen sie die fertig montierte Frontaufnahme.
Bevor sie mit der Montage beginnen, lesen sie bitte diese Anleitung
und das Benutzerhandbuch der Seilwinde gut durch.**

Achtung:

Bei Fahrten im öffentlichen Straßenverkehr muß die Aufnahme mit der Kunststoffabdeckung Best.nr.: **1 - 37509** abgedeckt werden.

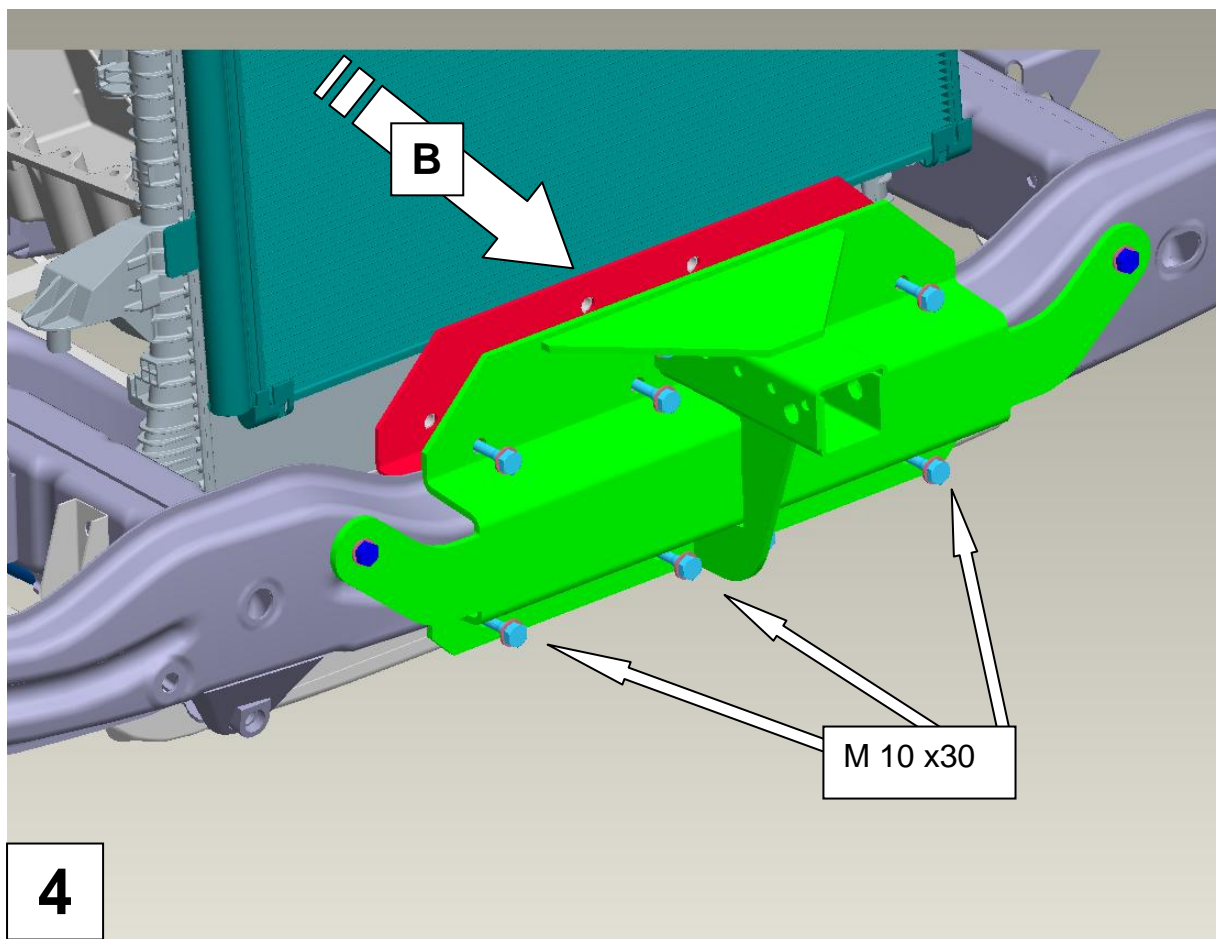
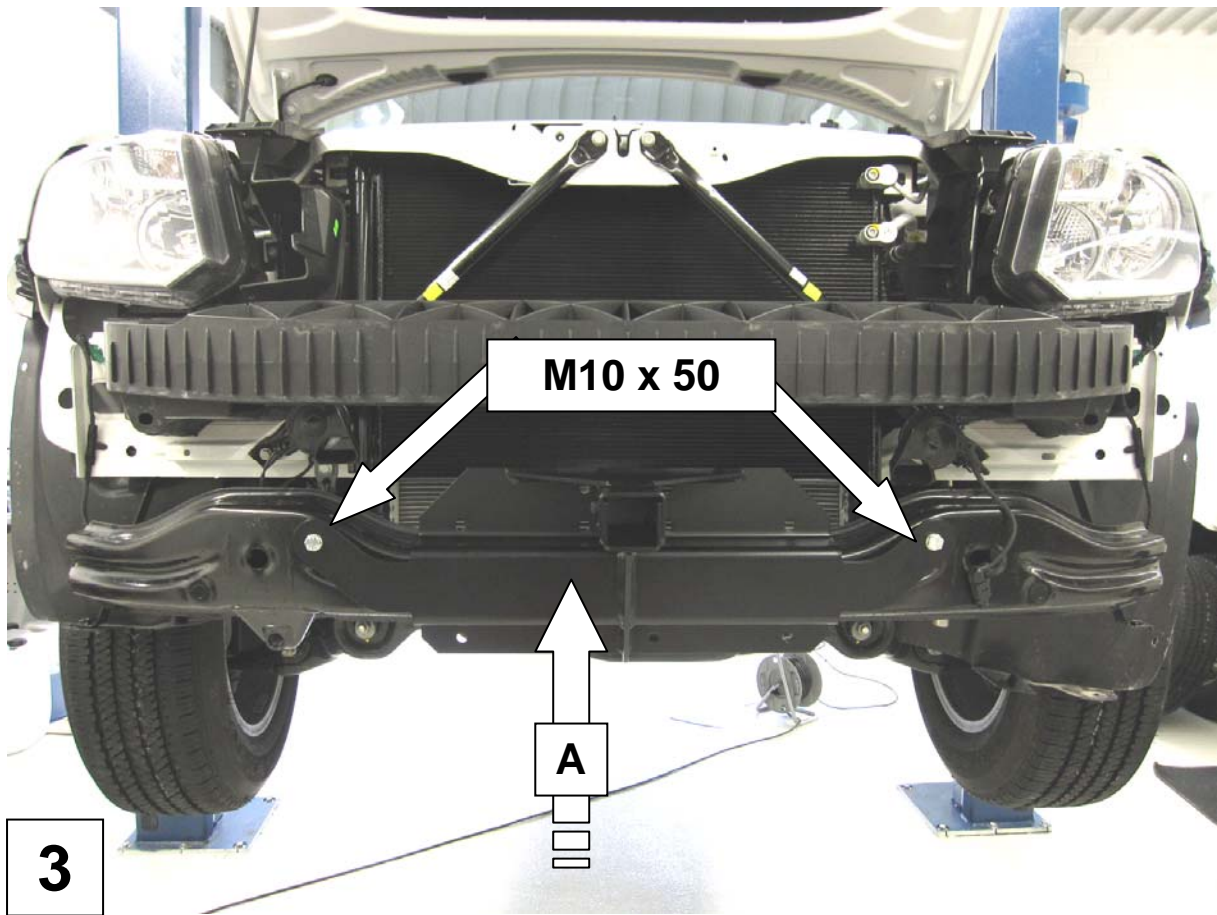
*Before you start fitting, please read and understand this instruction manual
and the owners manual of the winch.*

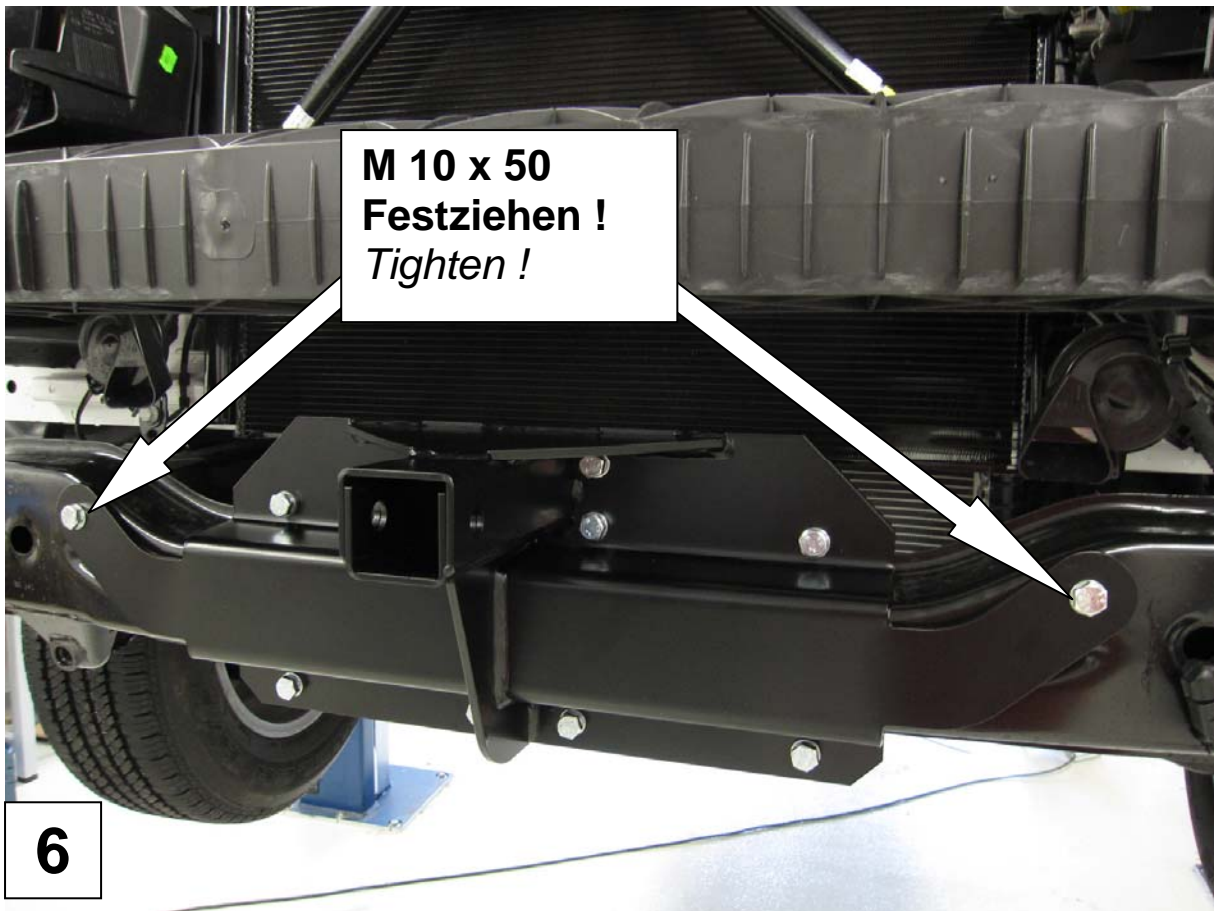
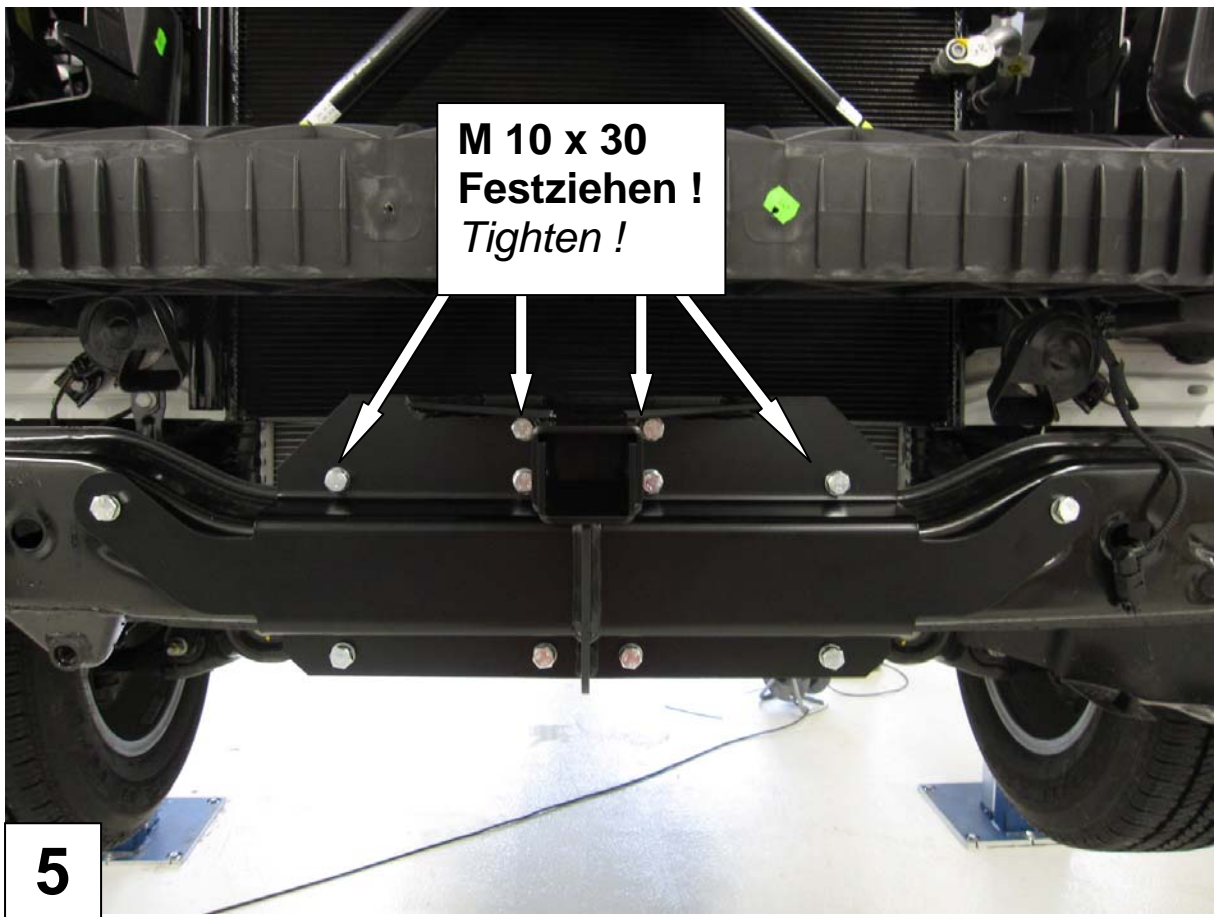
Stückliste / Parts list
Multi Mount Anbausatz/ Multi mount kit
VW Amarok
 Best.nr.: 1- 25 9360



1 x Frontaufnahme (A)	2 x Schraube M 10 x 50
1 x Gegenplatte (B)	10 x Schraube M 10 x 30
1 x Kunststoffabdeckung 1 – 37509 (C)	10 x U – Scheibe M 10
1 x 3000 mm Kabel 35 ² <u>rot</u>	2 x U-Scheibe M 10 x 30 x 3
1 x Rohrkabelschuh 35 ² x 8	12 x Federring M 10
1 x 50 mm Wärmeschrumpfschlauch 12,7	2 x Mutter M 10
1 x 2100 mm Kabel 35 ² <u>schwarz</u>	2 x Schraube M 6 x 40
1 x Rohrkabelschuh 35 ² x 8	2 x U-Scheibe M 6 x 20 x 2
1 x 50mm Wärmeschrumpfschlauch 12,7	2 x Federring M 6
1 x 3800 mm Schutzrohr	2 x Mutter M 6
1 x 1- 22680 Stecker rot (F)	
2 x 50 mm Wärmeschrumpfschlauch 19,1	
1 x 1- 25933 Abdeckung f. Stecker (G)	
1 x Anbauanleitung AL 1199	
1 x Gutachten	







Achtung ! Verwenden Sie zur Fixierung
nur Kabelbinder nach:
VW 74136-1 , DIN 75220 oder ISO4892 !

