



Vaijerin ohjaimen asennusohje

Jokaiseen vinssaustilanteeseen liittyy tapaturmavaara. Tämän vaaran minimoimiseksi on tärkeää, että luet tämän perusoppaan ja *Vinssaustekniikoiden perusoppaan* huolellisesti. Tutustu vintturin toimintaan ennen sen käyttämistä ja ota aina turvallisuus huomioon. Tässä oppaassa on annettu monia perusohjeita vintturin turvallista käyttöä varten. Lue *Vinssaustekniikoiden perusopas* saadaksesi lisätietoja vintturistasi ja oikeista vaijerin kiinnitystekniikoista. Koska jokainen vinssaustilanne on erilainen, on muistettava, että hyvän harkintakyvyn jatkuva noudattaminen ja turvallisuuden johdonmukainen huomioon ottaminen on erittäin tärkeää.

SISÄLLYSLUETTELO

TURVALLISUUS

Symbolit..... 2

Yleiset turvatoimenpiteet 3-5

VAIJERIN OHJAIMEN ASENNUSOHJEET

Isorunkoisten vintturien sarja:..... 6

XL-runkoisten vintturien sarja:..... 8

Isorunkoiset vintturit (M12000, M15000, 16.5Ti):11

Keskirunkoiset vintturit: 12

Warn Industries Inc.
12900 SE Capps Road
Clackamas, OR 97015
USA

Asiakaspalvelu: (800) 543-WARN
(9276)
Kansainvälinen: +1 (503) 722-3008
Faksi: +1 (503) 722-3000

MERKKILUETTELO

MERKKI	SELITYS
	Lue ohjekirja
	Käytä aina kuulon- ja silmiensuojaimia
	Kelaa vaijeri kelan pohjalle
	Sormien murskautumisen vaara ohjaimessa
	Räjähdys- tai puhkeamisvaara

MERKKI	SELITYS
	Käytä aina nahkakäsineitä
	Käytä aina mukana toimitettua koukkuhihnaa
	Älä koskaan kelaa vaijeria kelan päälle
	Ohjaimen puristuskohta
	Tulipalon ja palovammojen vaara

Varoitukset ja varo-ilmoitukset



Lukiessasi näitä ohjeita näet huomautuksia ja varoituksia, jotka on merkitty otsikoilla VAROITUS, VARO, HUOMIO ja HUOMAUTUS. Kullakin viestityypillä on oma tietty tarkoituksensa. VAROITUKSET ilmoittavat mahdollisesti vaarallisesta tilanteesta, joka voi aiheuttaa vakavan vamman tai kuoleman, jos sitä ei vältetä. VARO-ilmoitukset ilmoittavat mahdollisesti vaarallisesta tilanteesta, joka voi aiheuttaa lievän tai kohtalaisen vamman, jos sitä ei vältetä. VARO-ilmoitusta voidaan käyttää varoittamaan myös vaarallisista toimenpiteistä. VARO- ja VAROITUS-ilmoitukset tunnistavat vaaran, kertovat kuinka se voidaan välttää ja mikä on mahdollinen seuraus, jos vaaraa ei vältetä. HUOMIO-ilmoitukset on tarkoitettu omaisuusvahinkojen välttämiseksi. HUOMAUTUKSET ovat lisätietoja, jotka auttavat toimenpiteen suorittamisessa. **TYÖSKENTELE TURVALLISESTI!**

VAROITUS



PUTOAMISEN TAI MURSKAUTUMISEN VAARA

Näiden ohjeiden laiminlyönti voi aiheuttaa vakavan vamman tai kuoleman.

- **Aina:** Pysy poissa tieltä, pidä kätesi poissa tieltä ja pidä muut loitolla.
- **Älä milloinkaan** käytä liikaa voimaa vaijerin kelaamiseen kytkimen ollessa vapaalla.
- **Aina:** Käytä oikeaa asentoa ja nostomenetelmää tai hanki apua nostamiseen laitetta käsitellessäsi ja asentaessasi.
- **Aina:** Kelaat vaijeri kelalle siihen suuntaan, joka on neuvottu vintturin varoituskyllissä tai asiakirjoissa. Tämä on edellytyksenä automaattijarrun (jos varusteena) oikealle toiminnalle.
- **Aina:** Kelaat vaijeri kelalle vintturiin kiinnitetyn tarran mukaisesti.

VAROITUS



LIIKKUVIA OSIA – TAKERTUMISVAARA

Näiden ohjeiden laiminlyönti voi aiheuttaa vakavan vamman tai kuoleman.

Yleisturvallisuus:

- **Aina:** Tunne vintturin ominaisuudet. Käytä aikaa ohjeiden sekä Käyttöoppaan ja Vinssaustekniikoiden perusoppaan lukemiseen, jotta ymmärrät, miten vintturi toimii.
- **Aina:** Käytä paksuja nahkakäsineitä vaijeria käsitellessäsi.
- **Aina:** Käytä mukana toimitettua koukkuhihnaa kelatessasi vaijeria sisään tai ulos asennuksen ja käytön aikana.

Asennuksen turvallisuus:

- **Aina:** Valitse kiinnityspaikka, joka on tarpeeksi vahva kestäämään vintturin maksimivetokapasiteetin.
- **Aina:** Käytä luokan 5 (metrijärjestelmän mukainen luokka 8.8) tai parempia kiinnitystarvikkeita.
- **Älä milloinkaan** hitsaa kiinnityspultteja.
- **Aina:** Käytä tehtaan hyväksymiä kiinnittimiä, osia ja lisävarusteita.
- **Älä milloinkaan** käytä liian pitkiä pultteja.
- **Aina:** Tee vintturin asennus ja kiinnität koukku ennen johtimien asentamista.
- **Aina:** Pidä kädet riittävän kaukana vaijerista, koukun silmukasta sekä koukun ja ohjainrullan aukosta asennuksen, käytön ja sisään- ja uloskelauksen aikana.
- **Aina:** Sijoita ohjain niin, että VAROITUS-tarra on helposti nähtävissä sen päällä.
- **Aina:** Venytä vaijeri ja kelaat se uudelleen kuormitettuna ennen käyttöä. Vaijerin kelaaminen tiukkaan vähentää vaijeria vaurioittavan "takertelun" mahdollisuutta.

VAROITUS



KEMIKAALI- JA PALOVAARA

Näiden ohjeiden laiminlyönti voi aiheuttaa vakavan vamman tai kuoleman.

- **Aina:** Varmista, että porausalueella ei ole polttonestejohtoja, polttoainesäiliöitä, jarruputkia, sähköjohtoja tms.

VARO



LIIKKUVIA OSIA – TAKERTUMISVAARA

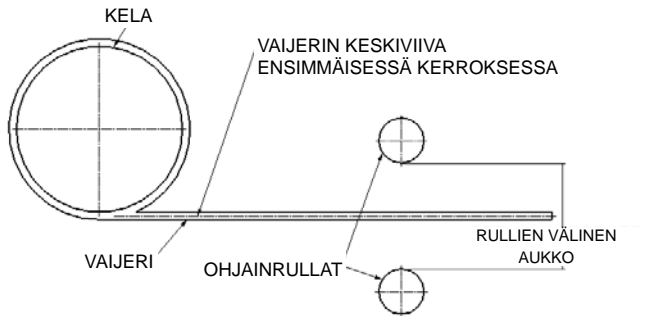
Ohjeiden laiminlyönti voi aiheuttaa lievän tai kohtalaisen vamman.

Käsien ja sormien vammautumisen estämiseksi:

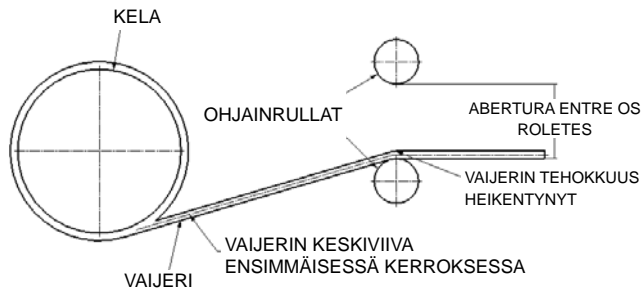
- **Älä milloinkaan** jätä kauko-ohjainta paikkaan, jossa se voi käynnistyä, kun kelaat kytkin vapaalla, kiinnität vaijeria tai kun vintturi ei ole käytössä.
- **Älä milloinkaan** jätä kauko-ohjainta liitettyksi vintturiin, kun teet asennusta, kelaat kytkin vapaalla, kiinnität vaijeria, teet huoltotoimia tai kun vintturi ei ole käytössä.

VAIHE 1: Asenna ohjain niin, että vintturista ulos tuleva vaijeri on vaakasuorassa ja kulkee rullien keskiosan läpi alla olevien kuvien mukaisesti, kun kelaat vaijerin ensimmäisen kerroksen kelalle.

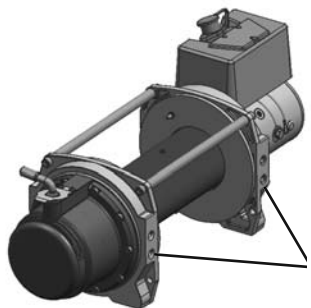
Vaijerin oikea keskitys:



Vaijerin väärä keskitys:



Ohjaimen väärä sijoittaminen:



Älä koskaan kiinnitä ohjainta vintturin sivukiinnitysreikiin. Muutoin ohjain on kiinnitetty liian korkealle, mikä lyhentää vaijerin käyttöikää huomattavasti.

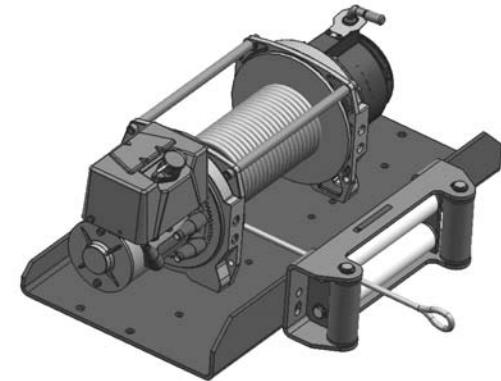
VAROITUS

Asenna vaijeri aina kelalle vintturiin kiinnitetyn tarran mukaisesti, koska muutoin jarru ei toimi.

Isorunkoisten vintturien sarja:

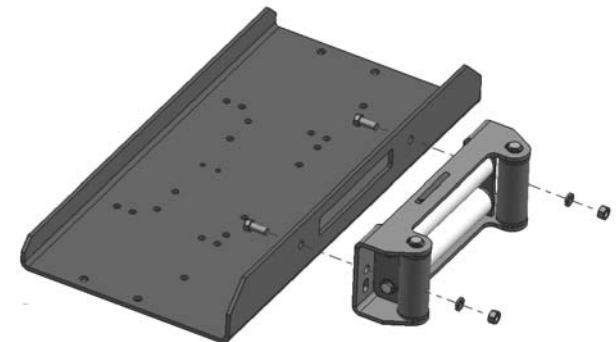
Seuraavissa kuvissa on esitetty ohjaimen sijainti, kun vintturi asennetaan jalusta alas- ja jalusta eteen -asentoon.

Jalusta alas -asennus:

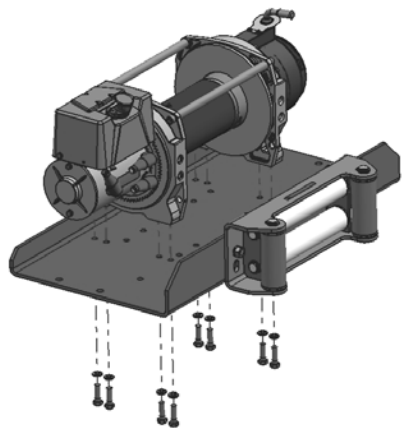


Ohjaimen kiinnitysohjeet jalusta alas -asennuksessa:

VAIHE 1: Kiinnitä pultit asennustelineen sisäpuolelta kuvan mukaisesti. Viimeistele ohjaimen asennus lukkoaluslevyillä ja muttereilla.

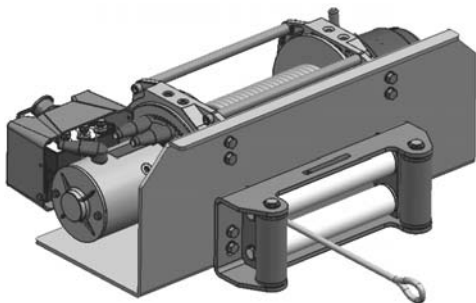


VAIHE 2: Vintturin jalusta alas -asennus: Asenna vintturi asennustelineeseen. Käytä pultteja ja lukkoaluslevyjä kussakin kiinnitysreiässä kuvan mukaisesti.



Jalusta alas -asennuksessa voidaan käyttää vain vinttureita, joissa on kahdeksan (8) kierteistettyä kiinnitysreikää kelan kannattimessa. **TÄRKEÄÄ:** Jalusta alas -asennuksessa on käytettävä kaikkia kahdeksaa (8) pulttia.

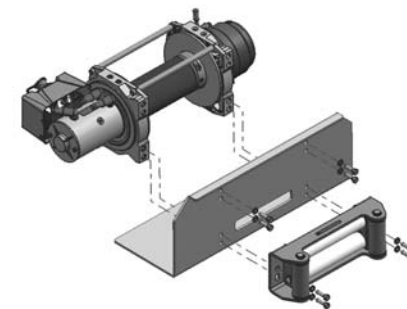
Jalusta alas -asennus:



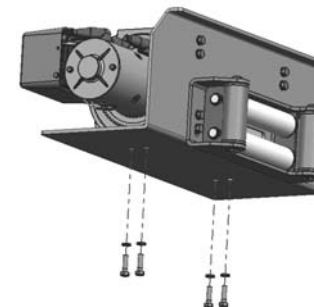
VAROITUS
Asenna vaijeri aina kelalle vintturiin kiinnitetyn tarran mukaisesti, koska muutoin jarru ei toimi.

Ohjaimen/vintturin kiinnitysohjeet jalusta eteen -asennuksessa:

VAIHE 1: Jalusta eteen -asennuksessa on käytettävä etulevyn kiinnitysreikiä. Käytä kaikissa kiinnitysrei'issä pulttia ja aluslevyä kuvan mukaisesti.



VAIHE 2: Jalusta eteen -asennuksessa on käytettävä pohjalevyn kiinnitysreikiä. Tämä vähentää kiinnityslevyn vääntymistä. Käytä kaikissa kiinnitysrei'issä pulttia ja aluslevyä kuvan mukaisesti.

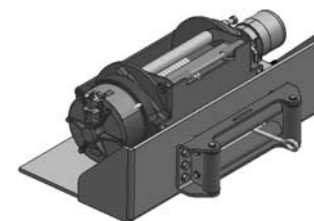


XL-runkoisten vintturien sarja:

Seuraavissa kuvissa on esitetty ohjaimen sijainti, kun vintturi asennetaan jalusta alas- ja jalusta eteen -asentoon.

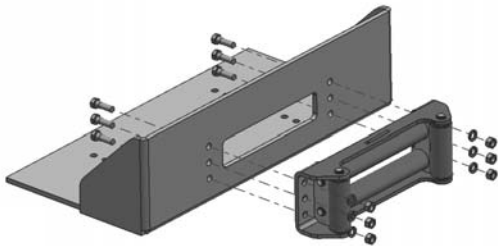
Jalusta alas -asennus:

VAROITUS
Asenna vaijeri aina kelalle vintturiin kiinnitetyn tarran mukaisesti, koska muutoin jarru ei toimi.

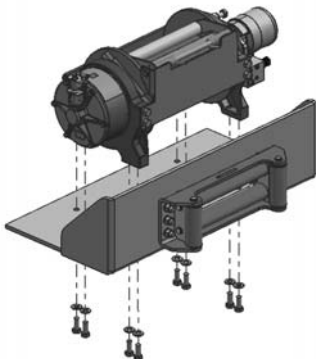


Ohjaimen/vintturin kiinnitysohjeet jalusta alas -asennuksessa:

VAIHE 1: Asenna ohjain asennustelineeseen. Käytä pulttia, lukkoaluslevyä ja mutteria kussakin kiinnitysreiässä kuvan mukaisesti.

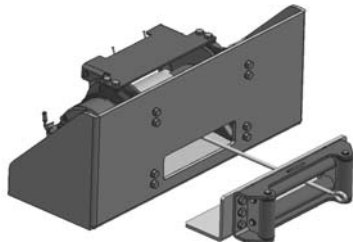


VAIHE 2: Asenna vintturi kiinnityslevyyn. Käytä pulttia ja lukkoaluslevyä kussakin kiinnitysreiässä kuvan mukaisesti.



HUOMAUTUS: Vaijerin täytyy kelautua ulos kelan alaosasta jalusta alas -asennuksessa.

Jalusta eteen -asennus vaijeri alhaalla:



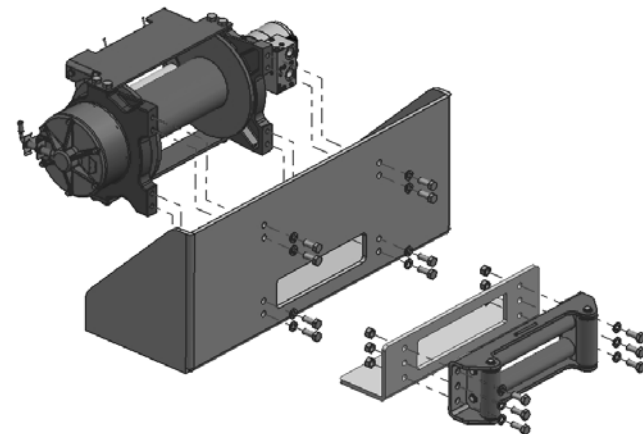
VAROITUS
Asenna vaijeri aina kelalle vintturiin kiinnitetyn tarran mukaisesti, koska muutoin jarru ei toimi.

Ohjaimen/vintturin kiinnitysohjeet jalusta eteen -asennuksessa vaijeri alhaalla:

VAIHE 1: Asenna vintturi jalusta eteen -kiinnityslevyyn. Käytä pulttia ja lukkoaluslevyä kussakin kiinnitysreiässä.

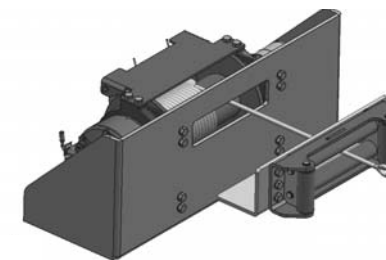
VAIHE 2: Asenna ohjaimen kiinnike niin, että aukko kohdistuu vintturin kiinnityslevyn aukkoon.

VAIHE 3: Asenna ohjain asennustelineeseensä. Käytä pulttia, lukkoaluslevyä ja mutteria kussakin kiinnitysreiässä kuvan mukaisesti.



Jalusta eteen -asennus vaijeri ylhäällä:

VAROITUS
Asenna vaijeri aina kelalle vintturiin kiinnitetyn tarran mukaisesti, koska muutoin jarru ei toimi.

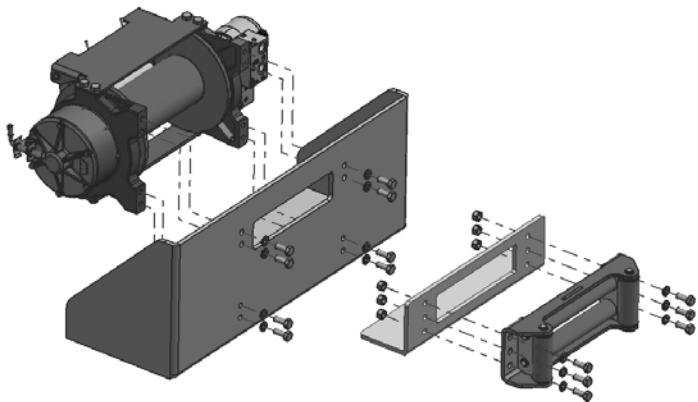


Ohjaimen/vintturin kiinnitysohjeet jalusta eteen -asennuksessa vaijeri ylhäällä:

VAIHE 1: Asenna vintturi jalusta eteen -kiinnityslevyyn. Käytä pulttia ja lukkoaluslevyä kussakin kiinnitysreiässä.

VAIHE 2: Asenna ohjaimen kiinnike niin, että aukko kohdistuu vintturin kiinnityslevyn aukkoon.

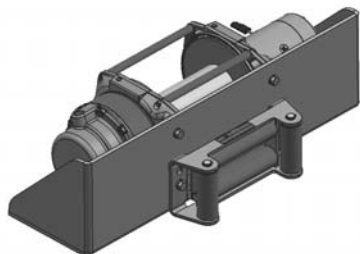
VAIHE 3: Asenna ohjain sen asennustelineeseen. Käytä pulttia, lukkoaluslevyä ja mutteria kussakin kiinnitysreiässä kuvan mukaisesti.



Isorunkoiset vintturit (M12000, M15000, 16.5Ti):

Seuraavissa kuvissa on esitetty ohjaimen sijainti, kun vintturi asennetaan jalusta eteen -asentoon.

Jalusta eteen -asennus:

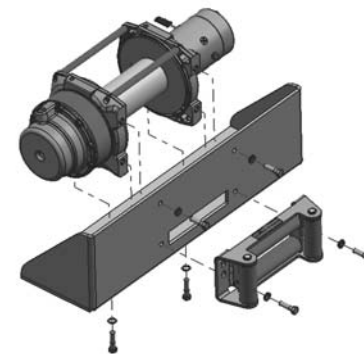


VAROITUS
Asenna vaijeri aina kelalle vintturiin kiinnitetyn tarran mukaisesti, koska muutoin jarru ei toimi.

Ohjaimen/vintturin kiinnitys jalusta eteen -asennuksessa:

VAIHE 1: Jalusta eteen -asennuksessa on käytettävä etulevyn kiinnitysreikiä. Käytä kaikissa kiinnitysrei'issä pulttia ja aluslevyä kuvan mukaisesti.

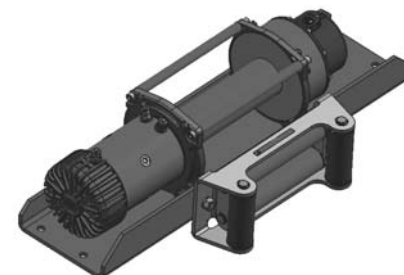
VAIHE 2: Jalusta eteen -asennuksessa on käytettävä pohjalevyn kiinnitysreikiä. Tämä vähentää kiinnityslevyn vääntymistä. Käytä kaikissa kiinnitysrei'issä pulttia ja aluslevyä kuvan mukaisesti. **HUOMAUTUS:** Käytä litteitä aluslevyjä välikkeinä vintturin pohjan ja kiinnityslevyn yläosan välissä mahdollisten rakojen täyttämiseksi.



Keskirunkoiset vintturit:

Seuraavissa kuvissa on esitetty ohjaimen sijainti, kun vintturi asennetaan jalusta alas- ja jalusta eteen -asentoon.

Jalusta alas -asennus:

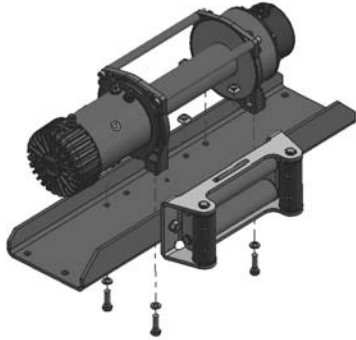


Ohjaimen/vintturin kiinnitysohjeet jalusta alas -asennuksessa:

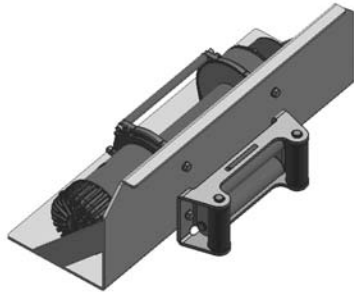
VAIHE 1: Asenna ohjain asennustelineeseen. Käytä pulttia, lukkoaluslevyä ja mutteria kussakin kiinnitysreiässä kuvan mukaisesti.



VAIHE 2: Asenna vintturi kiinnityslevyyn. Käytä pulttia, lukkoaluslevyä ja neliömutteria kussakin kiinnitysreiässä kuvan mukaisesti.



Ohjaimen/vintturin kiinnitysohjeet jalusta eteen -asennuksessa:



⚠	VAROITUS
Asenna vaijeri aina kelalle vintturiin kiinnitetyn tarran mukaisesti, koska muutoin jarru ei toimi.	

Ohjaimen/vintturin kiinnitysohjeet jalusta eteen -asennuksessa:

VAIHE 1: Jalusta eteen -asennuksessa on käytettävä etulevyn kiinnitysreikiä. Käytä kaikissa kiinnitysrei'issä pulttia, lukkoaluslevyä ja neliömutteria kuvan mukaisesti.

