

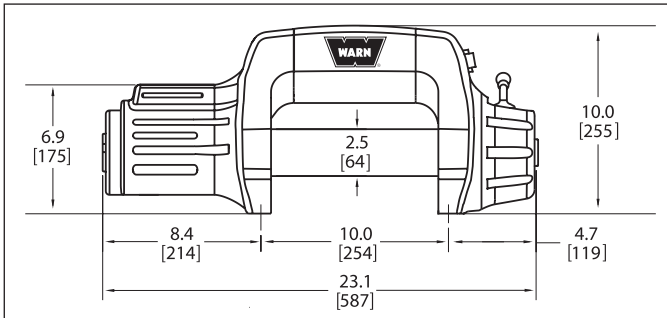
**ULTIMATE  
PERFORMANCE  
WINCH SERIES**



## 9,5ti

9,5ti edustaa uusinta muotoilua ja tekniikkaa. Sulavalinjainen vinnsin runko, vesitiivis rakenne ja pidempi vaijeri tekevät tästä vinnstistä ylivoimaisen työkalun vaativaan harrastus tai työkäyttöön. Toimitukseen kuuluvat vaijeri, kauko-ohjain 3,7 m johdolla, rullaohjain sekä akkujohdot.

## Mitat



## Tekniset tiedot

Tilausnumero	87550
Nimellinen vetokyky	4310 kg
Moottori	12V Gen II Series Wound
Ohjain	Kauko-ohjain 3,7 m johdolla
Vaihteisto	3-vaiheinen planeettapyörästö
Välityssuhde	156:1
Vapaalle kytkentä	Kyllä
Jarru	Automaattinen suoravetokartio
Paino	40 Kg
Vaijeri	38 m, läpimitta 8 mm
Ohjausrullasto	Rullaohjain sisältyy toimitukseen
Akku suositus	650 CCA minimi vintturi käyttöön
Akkujohdot	Pituus 1,8 m, sisältyy toimitukseen
Vinnsin mitat	Pit. 587 mm, syv. 160 mm, kor. 254 mm.
Asennuspulttien sijoitus	254 mm X 114 mm

## Toimintakuvaus 12V

Vetokyky Kg	Moottorin sähkövirta A	Vaijerin nopeus m/min	Vetokyky vaijerikerroksittain Kg
0	47	18,9	1/4313
910	160	5,0	2/3927
1810	230	3,6	3/3595
2720	305	2,8	4/3359
3630	370	2,3	5/3150
4310	425	2,0	

## Mallikohtaiset lisävarusteet



Langaton kauko-ohjain sarja.  
Tilausnro: 76080



Truck & Suv varustesarja.  
Tilausnro: 37880



Vinnsin siirtosarja.  
Tilausnro: 23670



Vinnsihuppu.  
Tilausnro: 13917