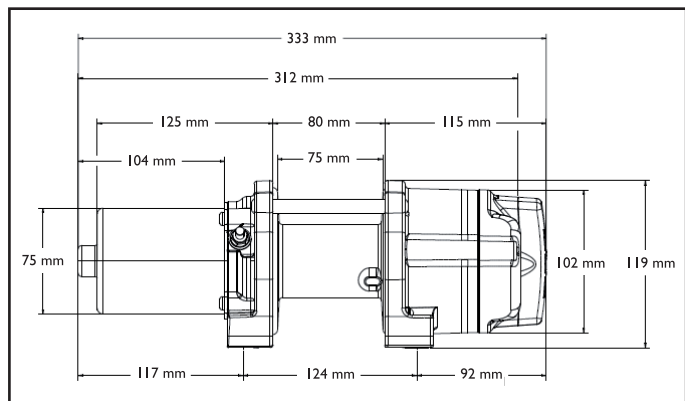




Warn RT30 on se tehokkaampi mönkijävinssi. Sen vetokyky on mahtavat 1360 kiloa, sillä nousee isompikin mönkijä ylös mudasta tai umpihangesta. Tämä on yksinkertaisesti markkinoiden paras mönkijävinssi ja kuitenkin hinnaltaan kilpailukyinen. Usein tämä malli valitaan myös mönkijän tukkikärryn varusteeksi. Vinssin salaisuus on sen äärimmäisen mittatarkassa ja suorituskykyisessä vaihteistossa. Toimittukseen kuuluvat vaijeri, ohjaustankoon sijoitettava mini-keinukeytkin, vesitiivis kontaktori, vaijerin rullaohjain, akkujohdot, sekä kauko-ohjain 3m johdolla. Mönkijän mallikohtainen vinssin asennussarja on tilattava erikseen. Nyt saatavana myös 24V versiona esim. kilpa-autojen vetämiin kuljetuskalustoon.

Mittat



Mallikohtaiset lisävarusteet



Langaton kauko-ohjain sarja.
Tilausnro: 74500



ATV varustesarja.
Tilausnro: 69222



Vinssin köysisarja.
Tilausnro: 72128



Vinssihuppu.
Tilausnro: 71980

Tekniset tiedot

Tilausnumero	81500 (12V) 81654 (24V)
Nimellinen vetokyky	1360 kg
Moottori	12V 0,7 kW 24V 0,7 kW
Ohjain	Kauko-ohjain 3 m johdolla
Vaihteisto	3-vaiheinen planeettapyörästö
Välityssuhde	154:1
Vapaalle kytkentä	Kyllä
Jarru	Automaattinen levyjarru
Paino	7,1 Kg
Vaijeri	15 m, läpimitta 4,8 mm
Ohjausrullasto	Rullaohjain sisältyy toimitukseen
Akku suositus	12 Ah minimi vintturi käyttöön
Akkujohdot	Sisältyy toimitukseen
Vinssin mitat	Pit. 333 mm, syv. 115 mm, kor. 119 mm.
Asennuspulttien sijoitus	124 mm X 76 mm

Toimintakuvaus 12V (24V)

Vetokyky Kg	Moottorin sähkövirta A	Vaijerin nopeus m/min	Vetokyky vaijerikerroksittain Kg
0	15 (7)	1,2 (1,8)	1/1360
227	39 (21)	1,8 (2,1)	2/1170
454	67 (35)	2,4 (3,0)	3/1007
680	96 (49)	3,3 (3,7)	4/866
907	125 (64)	4,0 (4,6)	
1134	158 (81)	4,9 (5,5)	
1360	198 (98)	5,5 (6,4)	

Käyttöjaksot

Kuormitus Kg	Käyttöjakso	Matka m	Jäähdytysaika min
0	2,5 min	15,2	12
227	2,0 min	9,7	10
454	1,0 min	4,3	10
680	25 s	1,5	10
907	15 s	0,6	10
1134	10 s	0,3	10