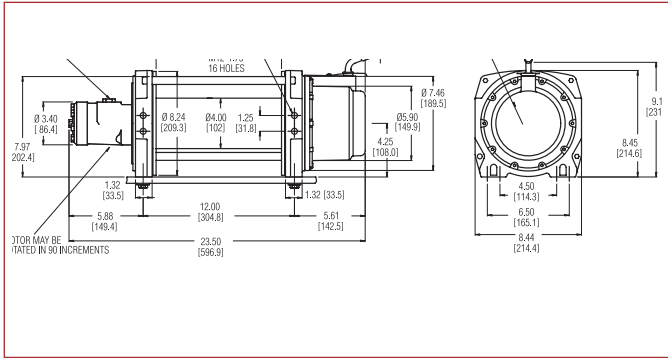




Series 9 HY

Series 9 hydraulivinssi on osoittautunut monipuoliseksi ja luotettavaksi työkaluksi. Se sopii erinomaisesti käytettäväksi hinausautoissa ja perävaunuissa, joissa vinssin käyttöikä on tärkeä ominaisuus. Automaattinen levyjarru ja karkaistusta teräksestä tehty kaksivaiheinen planeettapyörästö takaavat vinssin huolettoman käytön vuosien ajaksi. Vinssi toimitetaan kuvan mukaisin varustein.

Mitat



Tekniset tiedot

Tilausnumero	30279 (pyörimissuunta vastapäivään)
Nimellinen vetokyky	4091 kg
Moottori	49 cm ³ hydraulimoottori
Laatuluokitus	SAE J706 ja CE-standardi 98/37/EEC
Välityssuhde	27:1
Vaijerisuositus	Suurin vaijerin läpimitta 13 mm
Paino	35 Kg
Suurin sisäänmenovirtaus	34 l/min
Rummun läpimitta	102 mm
Rummun laipan läpimitta	209 mm
Rummun pituus	253 mm

Toimintakuvaus vaijerikerroksittain

Vaijerin kerros	Vetokyky Kg	Vaijerin nopeus m/min	Vaijerikapasiteetti 9,5 mm vaijerilla m
1	4091	9,5	7,3
2	3486	11,2	16,2
3	3050	13,0	26,5
4	2700	14,8	38,4

Toimintakuvaus vaijerin ensimmäisellä kierroksella

Vetokyky Kg	Maksimi paine bar	Maksimi paine kPa
0	21	2068
1818	66	6550
3636	100	9997
5455	131	13100

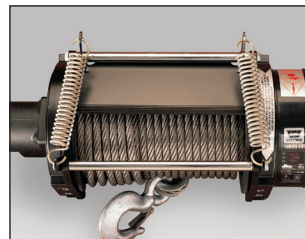
Mallikohtaiset lisävarusteet



Vaijeri salpakokulla.
Tilausno 38m/10mm: 23674
Tilausno 30m/12mm: 23678



Rullaohjain. Musta.
Tilausno: 24336



Vaijerin kiristyslevy.
Tilausno: 31149



Paineilma vapautin.
Tilausno: 31256



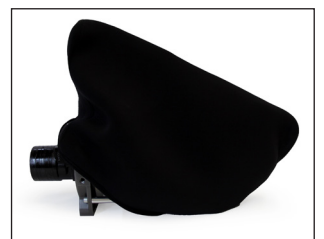
Väkipyörä 10-14 mm vaijereille.
Tilausno: ASB34016



Varustesarja vinsseihin, joiden vetokyky on max. 5440 Kg.
Tilausno: 29460



2, 4 tai 6-kanavainen kauko-ohjain.
Tilausno: 2K-868MPV1
Tilausno: 4K-868MPV1
Tilausno: 6K-868MPV1



Suojahuppu. Neopreenia.
Tilausno: LIEWA013920