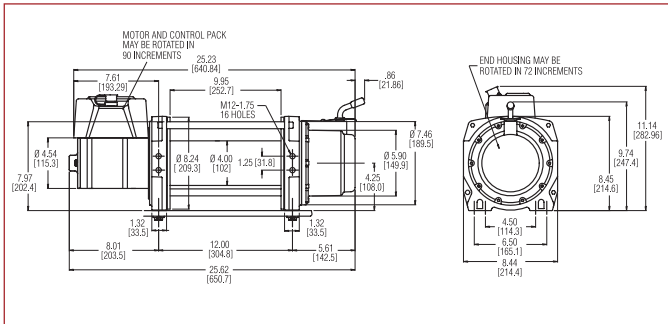




Series 9 24V DC

Series 9 DC on varustettu säänkestävällä kontaktiohjaussarjalla, moottorin lämpösuojajykymellä ja vankkarakenteisella kauko-ohjaimella. Levyjarru on suunniteltu pitkäkestoista uloskelausta varten. Suuren välityssuhteen ansiosta vaijeri kelautuu nopeasti sisään. Vinski toimitetaan kuvan mukaisin varustein.

Mitat



Tekniset tiedot

Tilausnumero	30284 (pyörimissuunta vastapäivään)
Nimellinen vetokyky	4091 kg
Moottori	24V DC Series Wound 1,87 kW
Laatuluokitus	SAE J706, CE-standardi 98/37/EEC ja NFPA 1901-73
Välityssuhde	199:1
Vaijerisuositus	Suurin vaijerin läpimitta 13 mm
Paino	43 Kg
Ohjaussarja	Teollinen kontaktori, jossa raskaaseen käyttöön tarkoitettu kauko-ohjain 10 m johdolla
Rummun läpimitta	102 mm
Rummun laipan läpimitta	209 mm
Rummun pituus	253 mm

Toimintakuvaus vaijerikerroksittain

Vaijerin kerros	Vetokyky Kg	Vaijerin nopeus m/min	Vaijerikapasiteetti 9,5 mm vaijerilla m
1	4091	1,5	7,3
2	3486	2,8	16,2
3	3050	3,6	26,5
4	2700	4,5	38,5

Toimintakuvaus vaijerin ensimmäisellä kierroksella

Vetokyky Kg	Vaijerin nopeus m/min	Moottorin sähkövirta A	Käyttöajako min/10 min
0	15,5	60	4,8
1350	4,9	145	3,1
2700	2,9	205	2,0
4100	1,5	270	0,7

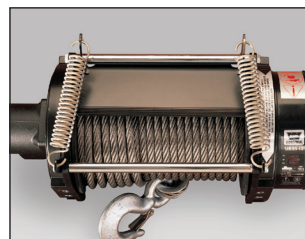
Mallikohtaiset lisävarusteet



Vaijeri salpakokulla.
Tilausnro 38m/10mm: 23674
Tilausnro 30m/12mm: 23678



Rullaohjain. Musta.
Tilausnro: 24336



Vaijerin kiristyslevy.
Tilausnro: 31149



Ilmakäyttöinen kaukokytkin.
Tilausnro: 31256



Väkipyörä 10-14 mm vaijerille.
Tilausnro: ASB34016



Varustesarja vinsseihin, joiden vetokyky on max. 5440 Kg.
Tilausnro: 29460



2, 4 tai 6-kanavainen kauko-ohjain.
Tilausnro: 2K-868MPV1
Tilausnro: 4K-868MPV1
Tilausnro: 6K-868MPV1



Suojahuppu. Neopreenia.
Tilausnro: LIEWA013920