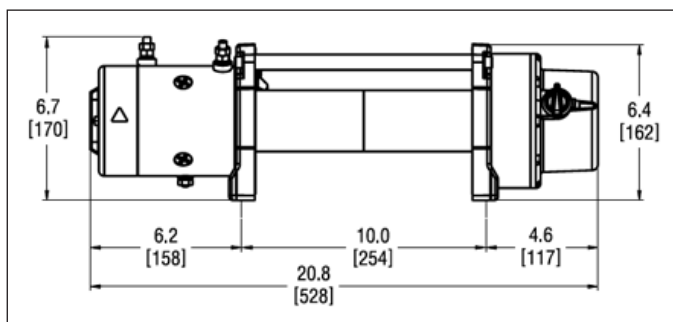


**VALUE
WINCH SERIES**

TABOR 9k

TABOR 9k on Warnin valmistama edullinen sähkövinssi. Toimitukseen kuuluvat vaijeri, kauko-ohjain 3,7 m johdolla, rullaohjain sekä akkujohdot.

Mitat

Tekniset tiedot

Tilausnumero	900560
Nimellinen vetokyky	4080 kg
Moottori	12V 3,43 kW Gen II Series Wound
Ohjain	Kauko-ohjain 3,7 m johdolla
Vaihteisto	3-vaiheinen planeettapyörästö
Välityssuhde	216:1
Vapaalle kytkentä	Kyllä
Jarru	Automaattinen suoravetokartio
Paino	35 Kg
Vaijeri	30 m, läpimitta 8 mm
Ohjausrullasto	Rullaohjain sisältyy toimitukseen
Akku suositus	650 CCA minimi vintturi käyttöön
Akkujohdot	Pituus 1,8 m, sisältyy toimitukseen
Vinssin mitat	Pit. 528 mm, syv. 160 mm, kor. 182 mm.
Asennuspulttien sijoitus	254 mm X 114 mm

Toimintakuvaus 12V

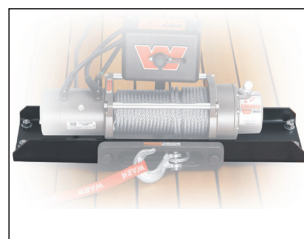
Vetokyky Kg	Moottorin sähkövirta A	Vaijerin nopeus m/min	Vetokyky vaijerikerroksittain Kg
0	71	9	1/4082
910	185	4,2	2/3715
1810	277	2,9	3/3402
2720	372	2,1	4/3180
3630	464	1,6	
4080	508	1,4	

Mallikohtaiset lisävarusteet


Langaton kauko-ohjain sarja.
Tilausno: 76080



Truck & Suv varustesarja.
Tilausno: 37880



Vinssin kiinnityssarja tasaisille
alustoille.
Tilausno: 13942



Vinssihuppu.
Tilausno: 13918